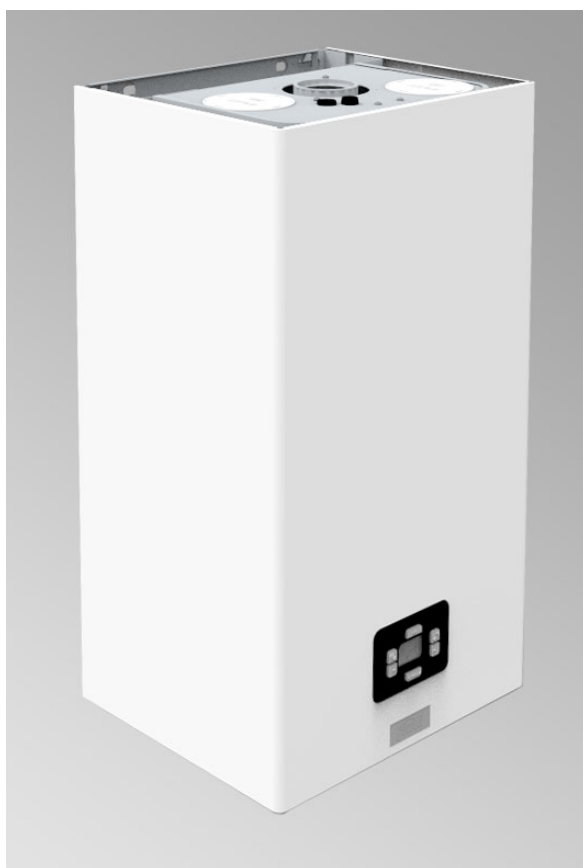




Lamborghini
CALORECLIMA

AZIENDA CERTIFICATA ISO 9001



EASY TECH D F

SR - УПУТСТВО ЗА УПОТРЕБУ, МОНТАЖУ И ОДРЖАВАЊЕ
EN - INSTRUCTIONS FOR USE, INSTALLATION AND MAINTENANCE
FR - INSTRUCTIONS D'UTILISATION, D'INSTALLATION ET D'ENTRETIEN
RU - РУКОВОДСТВО ПО ЭКСПЛУАТАЦИИ, МОНТАЖУ И ТЕХОБСЛУЖИВАНИЮ
GE - გამოყენების, მონტაჟისა და მოვლის ინსტრუქციები

تعليمات الاستخدام والتركيب والصيانة



- Pročitati pažljivo napomene koje su date u ovom Uputstvu za upotrebu pošto pružaju važna uputstva koja se odnose na bezbednost montaže, upotrebu i održavanje.
- Uputstvo za upotrebu čini sastavni i suštinski deo proizvoda, i korisnik treba da ga brižljivo sačuva za svako dodatno konsultovanje.
- Ukoliko aparat treba da se proda ili prenese nekom drugom vlasniku, ili ukoliko treba da se premesti, proveriti uvek da li uputstvo uvek prati kotao tako da ga može konsultovati novi vlasnik i/ili instalater.
- Montaža i održavanje treba da se obave u skladu sa važećim standardima, prema uputstvima proizvođača i treba da ih obavi profesionalno kvalifikovano osoblje.
- Pogrešna montaža ili loše održavanje, mogu da prouzrokuju štetu osobama, životinjama ili stvarima. Isključena je svaka odgovornost proizvođača za štetu koja je prouzrokovana greškama kod montaže i upotrebe, i u svakom slučaju zbog nepridržavanja uputstava koja je dao sam proizvođač.
- Pre izvođenja bilo koje operacije čišćenja ili održavanja, isključiti aparat iz električne mreže za napajanje, delujući na prekidač instalacije i/ili preko odgovarajućih organa za odvajanje od mreže.
- U slučaju kvara i/ili lošeg rada aparata, dezaktivirati ga, uzdržavajući se od svakog pokušaja popravke ili direktne intervencije. Obratiti se isključivo profesionalno kvalifikovanom osoblju. Eventualnu popravku-zamenu proizvoda treba da obavi samo profesionalno kvalifikovano osoblje, koristeći isključivo originalne rezervne delove. Nepoštovanje onoga što je navedeno gore, može da ugrozi sigurnost aparata.
- Da bi se garantovalo dobro funkcionisanje aparata, neophodno je da kvalifikovano osoblje obavi periodično održavanje.
- Namena ovog aparata treba da bude samo za upotrebu za koju je izričito predviđen. Svaka drugačija upotreba se mora smatrati nepropisnom, i stoga opasnom.
- Posle uklanjanja ambalaže, uveriti se u potpunost sadržaja. Delovi ambalaže se ne smeju ostavljati na dohvata dece budući da predstavljaju potencijalne izvore opasnosti.
- Ovaj aparat mogu da koriste i deca od 8 godina starosti i starija kao i osobe sa umanjenom fizičkom, senzornom ili mentalnom sposobnošću ili nedostatkom iskustva ili znanja, samo u slučaju da su pod nadzorom ili da su im data uputstva za korišćenje aparata na bezbedan način i ako su upoznate sa opasnostima kojima su izložene. Deca ne treba da se igraju sa aparatom. Čišćenje i održavanje za koje je predviđeno da ga obavlja korisnik mogu da obavljaju deca od najmanje 8 godina starosti samo ako su pod nadzorom.
- U slučaju sumnje, ne upotrebljavati aparat i obratiti se isporučiocu.
- Odlaganje aparata i njegove opreme mora se obaviti na odgovarajući način, u saglasnosti sa važećim standardima.
- Slike koje su date u ovom priručniku predstavljaju uprošćeni prikaz proizvoda. U ovom prikazu mogu da postoje male i beznačajne razlike u odnosu na isporučeni proizvod.

	Ovaj simbol pokazuje „ PAŽNJA ” i postavljen je saglasno svim napomenama koje se odnose na sigurnost. Pridržavati se savesno tih propisa, da bi se izbegle opasnosti i štete osobama, životinjama i stvarima.
	Ovaj simbol privlači pažnju na neku primedbu ili važnu napomenu.
	Ovaj simbol koji se pojavljuje na ambalaži ili na dokumentaciji, označava da se proizvod na kraju ciklusa iskoristivog veka ne sme sakupljati, ponovo iskoristavati ili odlagati zajedno sa kućnim otpadom. Nepravilno upravljanje otpadnom električnom i elektronskom aparaturom može uzrokovati ispuštanje opasnih supstanci koje se nalaze u proizvodu. Sa ciljem izbegavanja eventualne štete po životnu sredinu ili zdravlje, pozivamo korisnika da odvaja ovu aparaturu od ostalih tipova otpada i da je poveri komunalnom preduzeću za zbrinjavanje ili da od distributera zatraži da obavi sakupljanje pod uslovima i u saglasnosti sa načinima koji su predviđeni nacionalnim standardima iz Direktive 2012/19/EU. Odvojeno sakupljanje i reciklaža rashodovanih mašina pogoduje očuvanju prirodnih resursa i garantuje da će taj otpad biti prerađen uz poštovanje životne sredine i osiguranje brige za zdravlje. Za dodatne informacije o načinima sakupljanja otpada električnih i elektronskih aparata, neophodno je obratiti se opštinama ili nadležnim javnim telima zaduženima za izdavanje odobrenja.

ODREDIŠNE ZEMLJE: UA-GE-AM-AZ-KZ-UZ-TM-TJ-KG-IQ-JO-IL-PS-LB-EG-MA-TN-ZA-AL-ME-BA



1 Uputstva za upotrebu	4
1.1 Predstavljanje	4
1.2 Komandna tabla	4
1.3 Uključivanje i isključivanje	5
1.4 Podešavanja	5
2 Instalacija	9
2.1 Opšte odredbe	9
2.2 Mesto instalacije	9
2.3 Hidraulični priključci	9
2.4 Priključivanje gasa	10
2.5 Električni priključci	10
2.6 Cevovodi za dimne gasove	11
3 Servis i održavanje	17
3.1 Podešavanja	17
3.2 Puštanje u rad	24
3.3 Održavanje	25
3.4 Rešavanje problema	26
4 Karakteristike i tehnički podaci	28
4.1 Dimenzije i nastavci	28
4.2 Opšti prikaz i glavne komponente	32
4.3 Hidraulički sistem	34
4.4 Tabela tehničkih podataka	35
4.5 Dijagrami	36
4.6 Električna šema	39



1. Uputstva za upotrebu

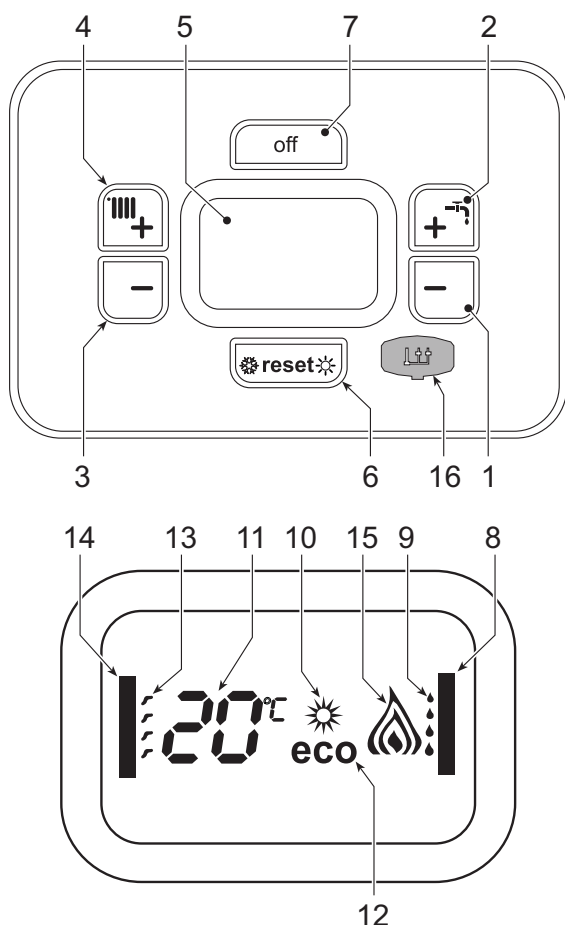
1.1 Predstavljanje

Poštovani klijente,

EASY TECH D F je generator toplote sa hermetičkom komorom za zagrevanje i proizvodnju tople sanitarne vode visoke efikasnosti, koji radi na prirodni gas ili TNG i koji je opremljen mikroprocesorskim kontrolnim sistemom.

1.2 Komandna tabla

Tabla



Slika 1- Kontrolna tabla

Legenda table slika 1

- 1 Taster za smanjenje vrednosti postavki temperature tople sanitarne vode
- 2 Taster za povećanje vrednosti postavki temperature tople sanitarne vode
- 3 Taster za smanjenje vrednosti postavki temperature sistema za grejanje
- 4 Taster za povećanje vrednosti postavki temperature sistema za grejanje
- 5 Displej
- 6 Taster Oporavak - biranje režima Leto/Zima- Meni "Klizna temperatura"
- 7 Taster za biranje režima Economy/Comfort - uključivanje/isključivanje aparata
- 8 Simbol tople sanitarne vode
- 9 Indikacija rada sanitarnog režima
- 10 Indikacija režima Leto
- 11 Indikacija višefunkcijskog rada
- 12 Indikacija režima Eco (Economy)
- 13 Indikacija funkcije zagrevanja
- 14 Simbol zagrevanja
- 15 Indikacija uključenog gorionika i trenutnog nivoa moći zagrevanja.
- 16 Priključak Service Tool

Indikacija tokom funkcionisanja

Grejanje

Zahtev za grejanje (pokrenut od strane prostornog termostata ili daljinske komande) označen je treperenjem simbola 13 na displeju. Displej (det. 11 - slika 1) prikazuje stvarnu temperaturu potisa zagrevanja, a tokom vremena čekanja zagrevanja i natpis "d2". u slučaju neprekidnih poruka "d2" smanjiti parametar **P01** (snaga paljenja - Videti tabela 10) do minimalno 9.

Sanitarni režim

Zahtev za sanitarnom vodom (koji generiše vađenje tople sanitarne vode) prikazan je treperenjem simbola 9 na displeju. Displej (det. 11 - slika 1) prikazuje trenutnu izlaznu temperaturu tople sanitarne vode, a tokom vremena čekanja sanitarnog sistema i natpis "d1".

Komfor

Zahtev Komfor (obnavljanje unutrašnje temperature kotla) prikazan je na displeju treperenjem simbola 9 na displeju. Displej (det. 11 - slika 1) prikazuje trenutnu temperaturu vode koja se nalazi u kotlu.

Anomalija

U slučaju anomalije (pogledajte poglavlje 3.4 "Rešavanje problema") displej prikazuje šifru kvara (det. 11 - slika 1) a tokom vremena bezbednosnog čekanja natpise "d3", "d4" i "d5".

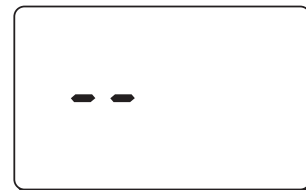
1.3 Uključivanje i isključivanje

Priključivanje na električnu mrežu

- Tokom prvih 5 sekundi displej prikazuje verziju softvera elektronske ploče.
- Otvorite slavinu za gas na prednjem delu kotla.
- Kotao je spreman za automatski rad svaki put kad se uzima topla sanitarna voda ili postoji zahtev za zagrevanjem (koji generiše prostorni termostat ili daljinski upravljač sa tajmerom).

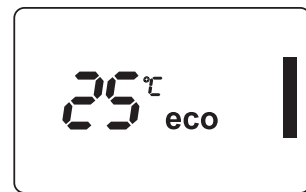
Isključivanje i uključivanje kotla

Pritisnite taster **off** (det. 7 - slika 1) u trajanju od 5 sekunde.



Slika 2- Isključen kotao

Kada se kotao isključi, elektronska ploča se još uvek napaja električnom energijom. Onemogućen je rad u sanitarnom režimu i grejanje. Ostaje aktivan sistem za zaštitu od mržnjenja. Za ponovno uključivanje kotla, ponovo pritisnuti taster **off** (det. 7 slika 1) u trajanju od 5 sekundi.



Slika 3- Kotao je uključen

Kotao će odmah biti spreman za rad svaki put kad se izvlači topla sanitarna voda ili postoji zahtev za zagrevanjem (koji generiše termostat prostorije ili daljinski upravljač sa tajmerom).



Tokom prekida električnog napajanja i/ili dovoda gasa u aparat, sistem za zaštitu od mržnjenja ne funkcioniše. Za vreme dugih stanki tokom zimskog perioda, sa ciljem izbegavanja oštećenja izazvanih ledom, preporučljivo je isprazniti svu vodu iz kotla, kako sanitarnu tako i vodu iz sistema; ili ispustiti samo sanitarnu vodu i dodati odgovarajući antifriz u sistem za zagrevanje, usaglašen sa preporukama na odeljak 2.3.

1.4 Podešavanja

Komutacija Leto/Zima

Pritisnite taster **let/zima** (det. 6 - slika 1) u trajanju od 2 sekunde.

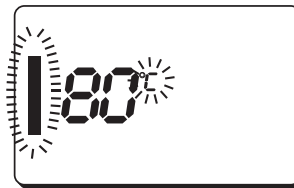
Displej aktivira simbol Leto (det. 10 - slika 1): kotao će ispuštati samo sanitarnu vodu. Ostaje aktivan sistem za zaštitu od mržnjenja.

Za dezaktiviranje letnjeg režima, ponovo pritisnuti taster **let/zima** (det. 6 - slika 1) u trajanju od 2 sekunde.



Podešavanje temperature grejanja

Upotrebite tastere zagrevanja (det. 3 i 4 - slika 1) da biste menjali temperaturu sa minimalnih 30°C do maksimalnih 80°C; međutim, savetujemo da kotao ne puštate da radi na temperaturi nižoj od 45°C.



Slika 4

Podešavanje temperature sanitarne vode

Upotrebite tastere za sanitarnu vodu (det. 1 i 2 - slika 1) da biste menjali temperaturu od minimalnih 40°C do maksimalnih 55°C.



Slika 5

Podešavanje temperature sredine (sa opcionalnim prostornim termostatom)

Podesiti pomoću prostornog termostata željenu temperaturu u prostorijama. U slučaju da nema prostornog termostata, kotao obezbeđuje da se instalacija održi na temperaturi potisa koja je postavljena za instalaciju.

Podešavanje temperature sredine (sa opcionalnim daljinskim upravljačem sa tajmerom)

Pomoću daljinskog upravljača sa tajmerom odredite postavke željene temperature u prostorijama. Kotao će regulisati vodu u sistemu u zavisnosti od željene temperature sredine. Kad je reč o radu sa daljinskim upravljačem sa tajmerom, pogledajte odgovarajući priručnik za upotrebu.

Biranje režima ECO/COMFORT

Aparat je opremljen funkcijom koja obezbeđuje povećanu brzinu ispuštanja tople sanitarne vode i maksimalni komfor za korisnika. Kada je uređaj aktivan (režim COMFORT), voda koja se nalazi u kotlu održava se na željenoj temperaturi, obezbeđujući time trenutnu raspoloživost tople vode na izlazu iz kotla nakon otvaranja slavine, uz izbegavanje vremena čekanja.

Korisnik može da deaktivira uređaj (režim ECO) kratkim pritiskom na taster **off** (det. 7 - slika 1). U režimu ECO displej aktivira simbol ECO (det. 12 - slika 1). Da biste ponovo aktivirali režim COMFORT ponovo pritisnite taster **off** (det. 7 - slika 1).

Klizna temperatura

Kada se instalira spoljna sonda (opcionalna) sistem za regulisanje kotla radi sa "Kliznom temperaturom". U ovom režimu rada, temperatura sistema za zagrevanje reguliše se u zavisnosti od spoljašnjih klimatskih uslova kako bi se zagarantovao visok nivo komfora i energetska ušteda u celogodišnjem periodu. Tačnije, sa povećanjem spoljašnje temperature, smanjuje se temperatura potisa sistema u zavisnosti od određene "krive kompenzacije".

Pomoću regulisanja po principu klizne temperature, temperatura podešena pomoću tastera zagrevanja (det. 3 - slika 1) postaje maksimalna temperatura u potisnoj cevi instalacije. Savetuje se da vrednost podesite na maksimum kako biste dozvolili da sistem reguliše celo korisno polje rada.

Kotao mora da reguliše kvalifikovano osoblje u fazi instalacije. Korisnik može da izvrši eventualna prilagođavanja zbog poboljšanja komfora.

Kriva kompenzacije i pomak krivih

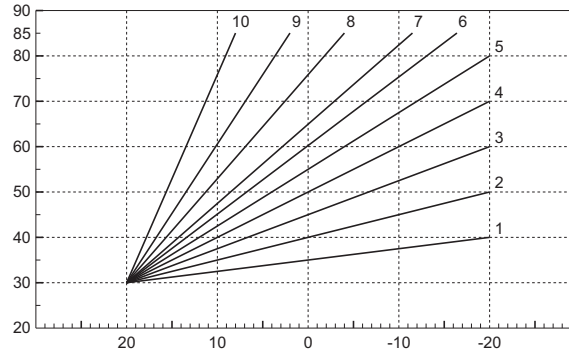
Pritiskom na taster **reset** (det. 6 - slika 1) tokom 5 sekundi se ulazi u meni "Klizna temperatura"; prikazuje se treperavo "CU".

Upotrebite tastere za sanitarnu vodu (det. 1 - slika 1) za podešavanje željene krive od 1 do 10 u zavisnosti od karakteristike (slika 6). Podešavanjem krive na 0, podešavanje klizne temperature biće onemogućeno.

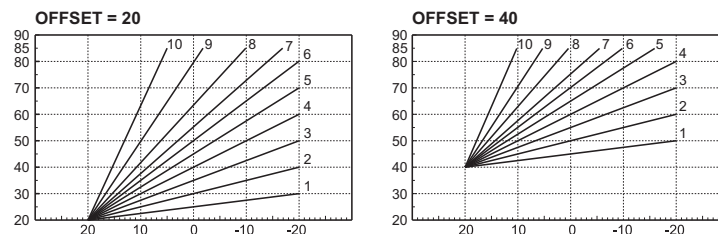
Pritiskom na tastere za zagrevanje (det. 3 - slika 1) ulazi se u paralelno pomeranje krivih; prikazan je "OF" koji treperi. Upotrebite tastere za sanitarnu vodu (det. 1 - slika 1) da biste regulisali paralelno pomeranje krivih prema karakteristikama (slika 7).

Ponovnim pritiskom na taster **reset** (det. 6 - slika 1) tokom 5 sekundi se ulazi u meni "Klizna temperatura".

Ako je temperatura u prostoru niža od željene vrednosti, savetuje se da podesite krivu višeg reda i obrnuto. Nastavite sa povećanjima ili smanjenjima za jednu jedinicu i proverite rezultat u prostoru.



Slika 6 Kriva kompenzacije



Slika 7- Primer paralelnog pomeranja krive kompenzacije

Podešavanja pomoću daljinskog upravljača sa tajmerom



Ako je na kotao priključen daljinski upravljač sa tajmerom (opcionarno), prethodno opisanim podešavanjima upravlja se kako je navedeno u tabela 1.

Tabela 1

Podešavanje temperature grejanja	Podešavanje se može izvršiti bilo putem menija daljinskog upravljača sa tajmerom, bilo putem komandne table kotla.
Podešavanje temperature sanitarne vode	Podešavanje se može izvršiti bilo putem menija daljinskog upravljača sa tajmerom, bilo putem komandne table kotla.
Komutacija Leto/Zima	Režim Leto ima prioritet pred eventualnim zahtevom zagrevanja daljinskog upravljača sa tajmerom.
Biranje režima Eco/Comfort	Onemogućavanjem sanitarnog režima putem menija daljinskog upravljača sa tajmerom, kotao se prisiljava na rad u režimu Economy. U ovom stanju, sa tasterom off (det. 7 - slika 1) na tabli kotla, nije ga moguće promeniti u Comfort.
	Omogućavanjem sanitarnog režima putem menija daljinskog upravljača sa tajmerom, kotao bira režim Comfort. U ovom stanju, sa tasterom off (det. 7 - slika 1) na tabli kotla, moguće je odabrati jedan od dva režima (Economy - Comfort).
Klizna temperatura	Bilo daljinski upravljač sa tajmerom bilo elektronska ploča kotla upravljaju podešavanjem sa kliznom temperaturom: od ta dva režima, prioritet ima klizna temperatura elektronske ploče kotla.

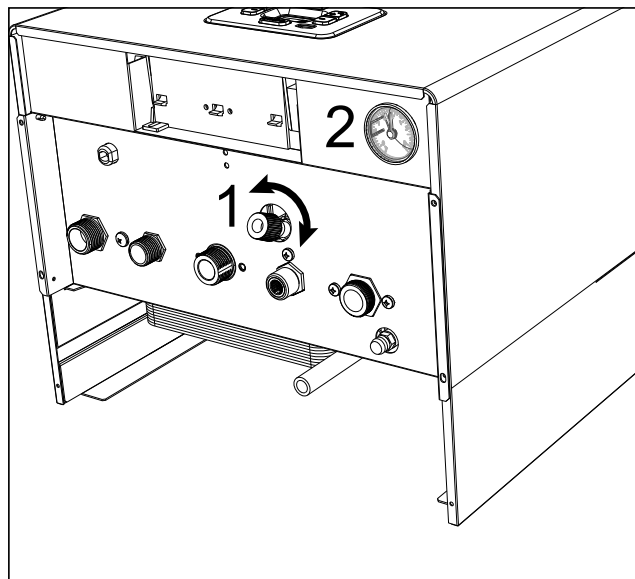


Podešavanje hidrauličkog pritiska u instalaciji

Pritisak punjenja hladnog sistema, očitán na hidrometru kotla (det. 2 - slika 8), mora da iznosi oko 1,0 bar. Ako se pritisak u sistemu spusti na vrednosti niže od minimalnih, kotao se zaustavlja, a displej prikazuje anomaliju **F37**. Izvucite ručicu za punjenje (det. 1 - slika 8) i okrenite je u smeru suprotnom od okretanja kazaljki na satu da biste je vratili na početnu vrednost. Uvek je zatvorite na kraju operacije.

Nakon što se obnovi pritisak u sistemu, kotao će aktivirati ciklus ispuštanja vazduha od 300 sekundi koji se na displeju označava sa **Fh**.

Da biste sprečili blokadu kotla, savetuje se da periodično proveravate, dok je sistem hladan, pritisak očitán na manometru. U slučaju pritiska manjeg od 0,8 bara savetuje se da ga vratite na početnu vrednost.



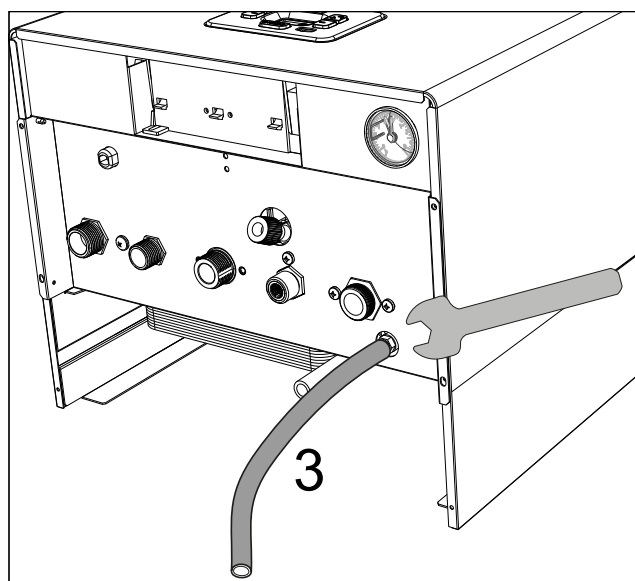
Slika 8- Ručica za punjenje

Pražnjenje sistema

Da biste ispraznili sistem, spojite gumenu cev (ref. 3 - slika 9) na nastavak ispusnog ventila cirkulatora.

Pomoću šestougonaog ključa otvorite i ispraznite sistem. Da biste izbegli odvajanje ventila od cirkulatora, nemojte ga odvrnuti do kraja.

Da biste ispraznili samo vodu u kotlu, preventivno zatvorite samo ventile za presretanje između sistema i kotla pre delovanja na metalni prsten.



Slika 9



2. Instalacija

2.1 Opšte odredbe

MONTAŽU KOTLA TREBA DA OBAVI SAMO STRUČNO OSOBLJE POUZDANE OSPOSOBLJENOSTI, PRIDRŽAVAJUĆI SE SVIH INSTRUKCIJA KOJE SU NAVEDENE U OVOM TEHNIČKOM PRIRUČNIKU, KAO I SVIH ODREDBA VAŽEĆIH PROPISA, ODREDBA NACIONALNIH STANDARDNA, I LOKALNIH PROPISA PREMA PRAVILIMA DOBRE TEHNIKE.

2.2 Mesto instalacije



Sistem sagorevanja aparata je hermetički zatvoren u odnosu na prostor instalacije pa stoga aparat može da bude instaliran u bilo kojoj prostoriji osim garaža ili auto kuća. Prostor za instalaciju mora da bude dovoljno provetren kako bi se izbeglo nastajanje uslova opasnosti u slučaju makar i malih ispuštanja gasa. U protivnom postoji opasnost od gušenja ili otrovanja ili eksplozije i požara. Ovu bezbednosnu normu nalaže Direktiva EEZ br. 2009/142 za sve aparate koji koriste gas, čak i za one sa hermetičkom komorom.

Aparat je podesan za rad u delimično zaštićenom mestu, minimalne temperature -5°C . Ako je opremljen odgovarajućim kompletom protiv smrzavanja može da se koristi na minimalnoj temperaturi od -15°C . Kotao se mora instalirati na zaklonjenoj poziciji, na primer ispod kosog krova, u unutrašnjosti balkona ili u zaklonjenoj niši u zidu.

Mesto instalacije mora da bude očišćeno od prašine, predmeta ili zapaljivih materijala ili korozivnih gasova.

Kotao je predviđen za viseću instalaciju na zid i serijski se oprema nosačem za kačenje. Pričvršćivanje na zid mora da garantuje stabilan i efikasan oslonac generatora.



Ako aparat mora da bude zatvoren unutar nameštaja ili montiran u bočnom položaju, potrebno je obezbediti prostor za demontažu oplata i za normalne aktivnosti održavanja

2.3 Hidraulični priključci

Upozorenja



Odvod bezbednosnog ventila mora se spojiti na levak ili sabirnu cev, da bi se izbeglo izlivanje vode na tlo u slučaju nadpritiska u sistemu grejanja. U protivnom, ako bi ispusni ventil intervenisao i poplavio lokal, proizvođač kotla ne bi mogao da se smatra odgovornim.



Pre izvođenja priključivanja, proveriti da li je aparat spreman za rad sa tipom goriva koje je na raspolaganju, i obaviti temeljno čišćenje svih cevi u sistemu.

Priključivanje na odgovarajuće nastavke izvršite prema crtežu poglavlje 4.1 "Dimenzije i nastavci" i simbolima koji se nalaze na aparatu.

Napomena: aparat je opremljen unutrašnjim obilaznim vodom u sistemu grejanja.

Karakteristike vode u sistemu

U prisustvu vode tvrdoće veće od 25°Fr ($1^{\circ}\text{F} = 10\text{ppm CaCO}_3$), preporučuje se korišćenje vode obrađene na odgovarajući način, kako bi se izbeglo nastajanje tvrdokornih naslaga u kotlu.

Sistem za zaštitu od mržnjenja, antifriz tečnosti, aditivi i inhibitori

Ukoliko bude neophodno, dozvoljena je upotreba tečnosti za zaštitu od mržnjenja, aditiva i inhibitora, samo i isključivo ako proizvođač gore pomenutih tečnosti ili aditiva daje garanciju koja potvrđuje da su njegovi proizvodi prikladni za upotrebu i da ne nanose štetu izmenjivaču toplote kotla i drugim komponentama i/ili materijalima kotla i postrojenja. Zabranjeno je korišćenje tečnosti za zaštitu od mržnjenja, aditiva i generičkih inhibitora koji nisu izričito prikladni za upotrebu u toplotnim postrojenjima i kompatibilni sa materijalima kotla i postrojenja.



2.4 Priključivanje gasa

Priključivanje gasa mora se sprovesti putem odgovarajućeg nastavka (pogledajte poglavlje 4.1 "Dimenzije i nastavci") u saglasnosti sa važećim zakonskim propisima, sa krutom metalnom cevi ili sa fleksibilnim neprekidnim zidnim crevom od nerđajućeg čelika, ume-
tanjem slavine za gas između postrojenja i kotla. Proverite da li su svi priključci gasa nepropusni.

2.5 Električni priključci

UPOZORENJA



PRE BILO KOJE OPERACIJE U KOJOJ JE PREDVIENO SKIDANJE OPLATE, KOTAO ODVOJITE OD ELEKTRIČNE MREŽE POMOĆU GLAVNOG PREKIDAČA.

**NIUKOM SLUČAJU NE DODIRUJTE ELEKTRIČNE KOMPONENTE ILI KON-
TAKTE DOK JE UKLJUČEN GLAVNI PREKIDAČ! POSTOJI OPASNOST OD
ELEKTRIČNOG UDARA SA RIZIKOM POVREDA ILI SMRTI!**



Aparat mora da bude priključen na efikasno uzemljenje izrađeno kako je pre-
dviđeno važećim bezbednosnim normama. Proveru efikasnosti i prikladnosti
uzemljenja poverite profesionalno kvalifikovanom osoblju, proizvođač nije odgovo-
ran za eventualne štete uzrokovane nedostatkom uzemljenja u sistemu.

Kotao je prethodno kabliran i opremljen kablom trolnog tipa za povezivanje na
električnu mrežu bez utikača. Mrežni spojevi moraju se sprovesti pomoću fiksnog
priključka i opremiti bipolarnim prekidačem čiji kontakti imaju otvor od najmanje 3
mm, umetanjem osigurača maks. snage 3A između kotla i voda. Važno je pošto-
vati polaritet (FAZA: braon kabl / NULA: plavi kabl / UZEMLJENJE: žutozeleni ka-
bl) u priključcima na električni vod.



Kabl za napajanje aparata **NE SME DA ZAMENJUJE KORISNIK. U slučaju
oštećenja kabla, isključite aparat, a da biste ga zamenili obratite se isključivo
profesionalno kvalifikovanom osoblju.** U slučaju zamene, koristite isključivo
kabl "HAR H05 VV-F" 3x0,75 mm² spoljnog maksimalnog prečnika 8 mm.

Termostat prostora (opcionalni)

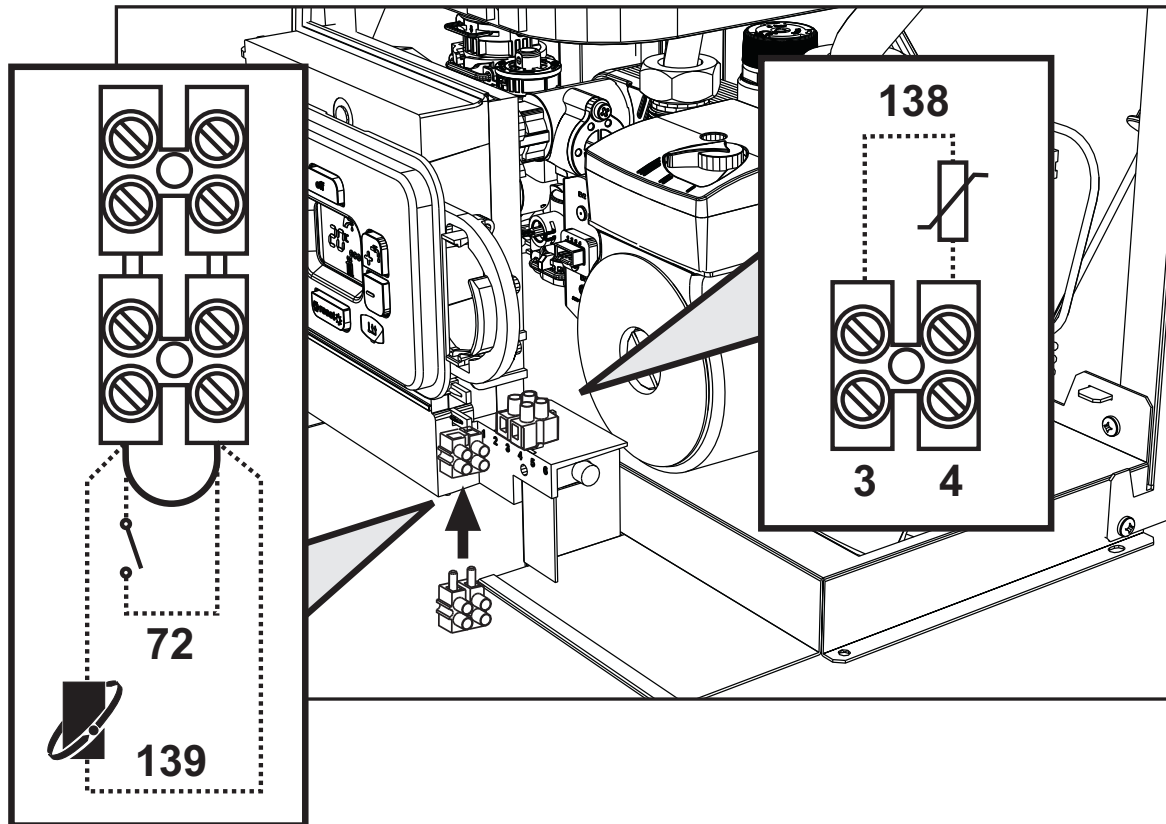


**PAŽNJA: PROSTORNI TERMOSTAT TREBA DA BUDE SA ČISTIM KONTAKTI-
MA. PRIKLJUČIVANJEM 230 V NA REDNIM STEZALJKAMA TERMOSTATA
OKOLINE OŠTEĆUJE SE ELEKTRONSKA PLOČA BEZ MOGUĆNOSTI PO-
PRAVKE.**

Kod povezivanja daljinske komande ili tajmera, izbegavati uzimanje napajanja ovih
uređaja sa njihovih prekidnih kontakata. Njihovo napajanje treba da se izvede di-
rektnim povezivanjem na električnu mrežu ili pomoću baterija, u zavisnosti od tipa
uređaja.

Pristup električnoj rednoj stezaljci

Nakon skidanja plašta moguće je pristupiti rednoj stezaljci. Raspored rednih stezaljki za razne spojeve naveden je i u električnoj šemi na slika 29.



Slika 10- Pristup rednoj stezaljci

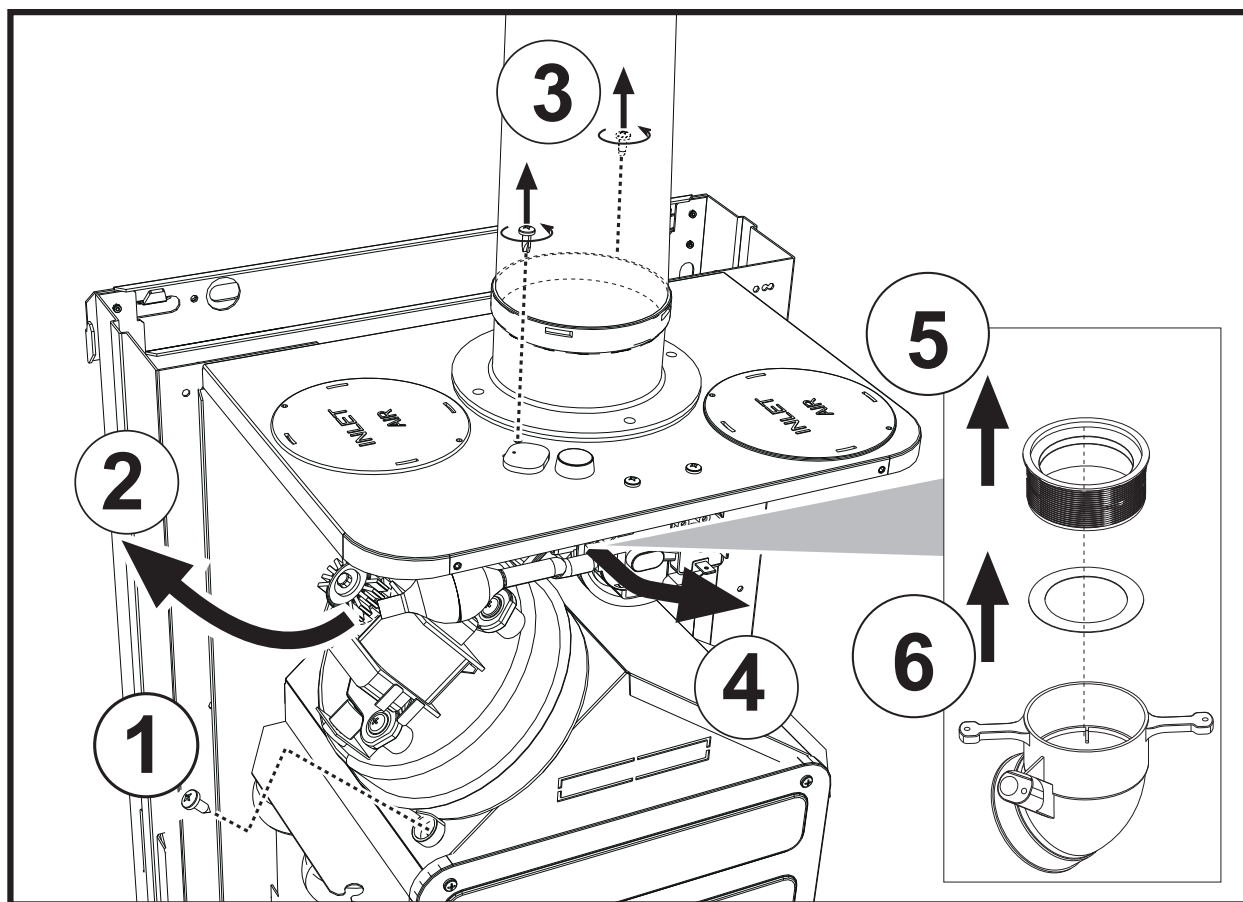
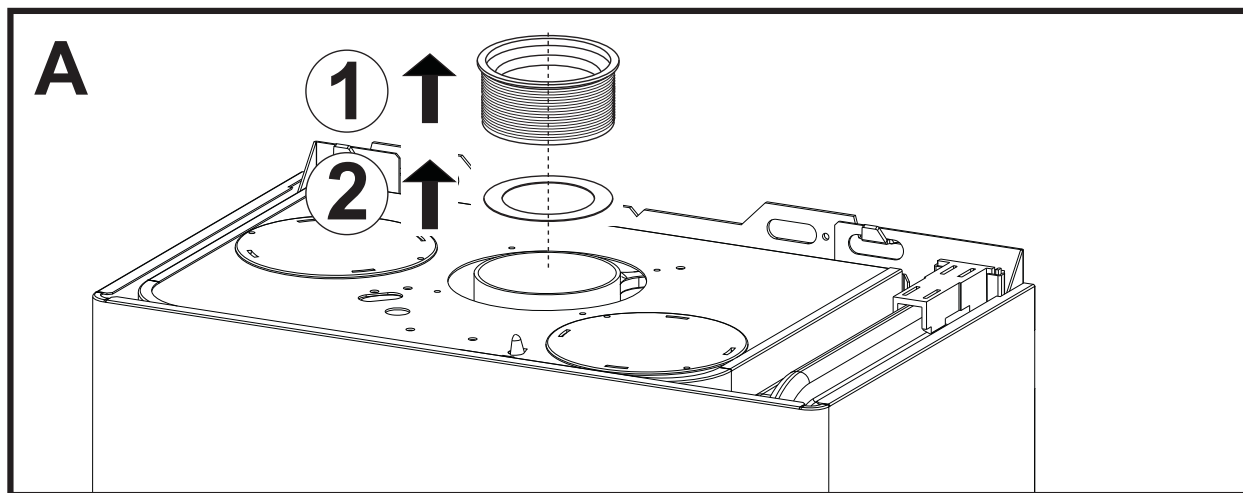
2.6 Cevovodi za dimne gasove**Upozorenja**

Ovo je aparat tipa C" sa hermetičkom komorom i ventilatorom, ulaz vazduha i izlaz dimnih gasova moraju da budu spojeni na jedan od sistema za evakuaciju/usis navedenih u nastavku. Aparat je homologovan za rad sa svim konfiguracijama dimnjaka **Cny** navedenim u tabeli tehničkih podataka. Međutim, moguće je da su neke konfiguracije izričito ograničene ili nisu dozvoljene zakonima, standardima ili lokalnim propisima. Pre nego što nastavite sa instalacijom, proverite i strogo se pridržavajte lokalnih pravila. Pre svega poštujujte odredbe koje se odnose na pozicioniranje fasadnih i/ili krovnih terminala i minimalna odstojanja prozora, zidova, otvora za aeraciju itd.



Membrane

Za rad kotla neophodno je sprovesti montažu membrana isporučениh sa aparatom. Proverite da li se u kotlu nalazi odgovarajuća membrana (kada se ona koristi) i da li se nalazi u pravilnom položaju.

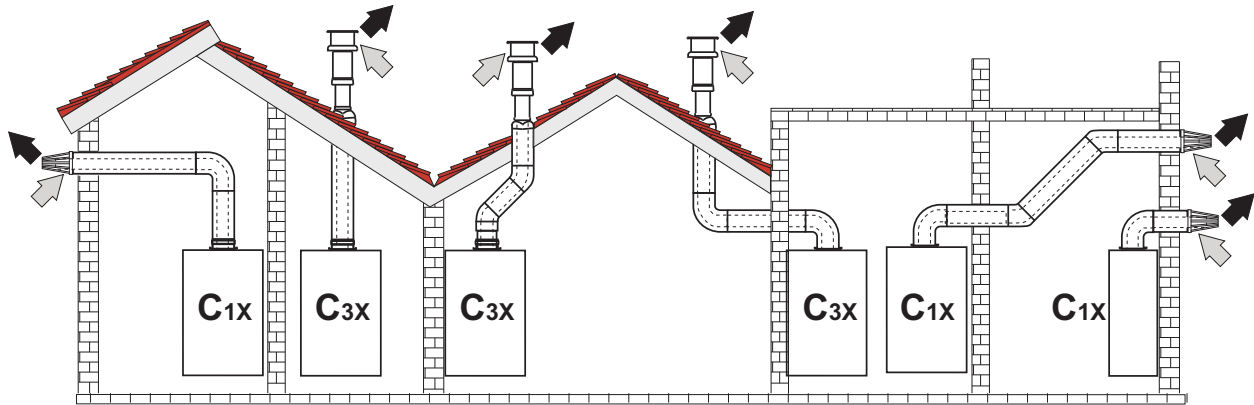


Slika 11- Zamena membrane

A Zamena membrane sa kotlom koji nije instaliran

B Zamena membrane sa kotlom i već instaliranim cevovodima za dimne gasove

Povezivanje sa koaksijalnim cevima

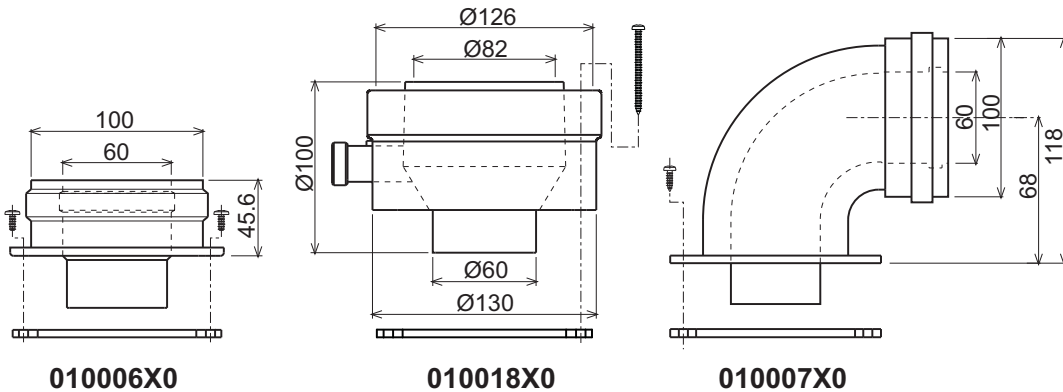


Slika 12- Primeri povezivanja sa koaksijalnim cevima (⇨ = Vazduh / ⇨ = Dimni gasovi)

Tabela 2- Tipologija

Tip	Opis
C1X	Usis i horizontalni zidni ispust
C3X	Usis i vertikalni krovni ispust

Za koaksijalno povezivanje na aparat montirajte jedan od sledećih delova opreme. Za dimenzije izbušenih otvora na zidu pogledajte crtež na naslovnoj strani.



Slika 13- Početna oprema za koaksijalne vodove

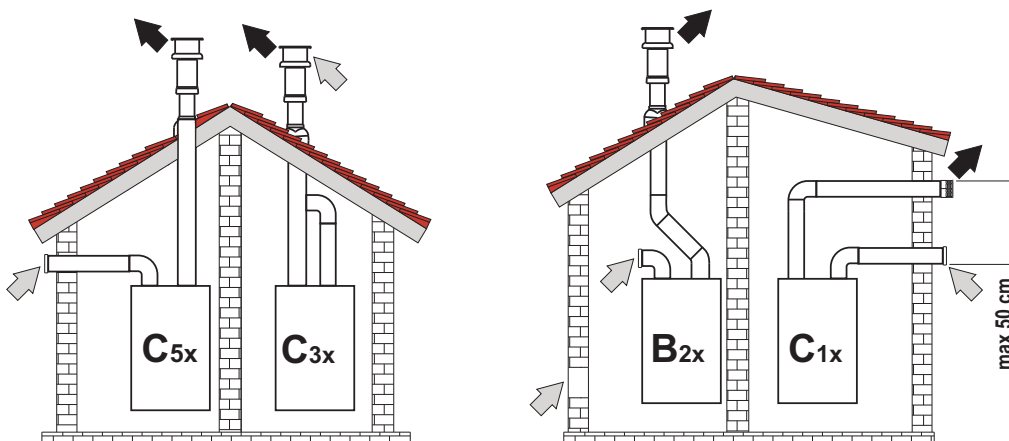
Tabela 3- Membrane za koaksijalne vodove

	Koaksijalna 60/100		Koaksijalna 80/125	
	EASY TECH D F24 = 5 m EASY TECH D F32 = 5 m		10 m	
Maksimalna dozvoljena dužina				
Faktor redukcije krivine 90°	1 m		0.5 m	
Faktor redukcije krivine 45°	0.5 m		0.25 m	
Membrana koja se koristi	0 + 2 m	EASY TECH D F24 = Ø43 EASY TECH D F32 = Ø45	0 + 3 m	EASY TECH D F24 = Ø43 EASY TECH D F32 = Ø45
	2 + 5 m	nema membrane	3 + 10 m	nema membrane

Tabela 4- Membrane za koaksijalne vodove

	Koaksijalna 60/100		Koaksijalna 80/125	
	EASY TECH D F37 = 4 m		10 m	
Maksimalna dozvoljena dužina				
Faktor redukcije krivine 90°	1 m		0.5 m	
Faktor redukcije krivine 45°	0.5 m		0.25 m	
Membrana koja se koristi	0 + 2 m	EASY TECH D F37 = Ø50	0 + 3 m	EASY TECH D F37 = Ø50
	2 + 4 m	nema membrane	3 + 10 m	nema membrane

Povezivanje sa odvojenim cevima

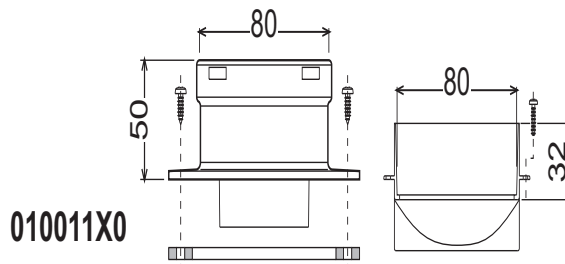


Slika 14- Primeri povezivanja sa odvojenim cevima (⇨ = Vazduh / ⇨ = Dimni gasovi)

Tabela 5- Tipologija

Tip	Opis
C1X	Usis i horizontalni zidni ispušt. Terminali na ulazu/izlazu moraju biti ili koncentrični ili dovoljno blizu da mogu da se izlože sličnim vetrovitim uslovima (udaljeni do 50 cm)
C3X	Usis i vertikalni krovni ispušt. Terminali na ulazu/izlazu kao za C12
C5X	Odvojeni zidni ili krovni usis i ispušt ipak se nalazi u zonama različitog pritiska. Ispušt i usis ne moraju se nalaziti na suprotnim zidovima
C6X	Usis i ispušt sa zasebno certifikovanim cevima (EN 1856/1)
B2X	Usis u prostoriji instalacije i krovni ili zidni ispušt ⚠ VAŽNO - LOKAL MORA DA BUDE OPREMLJEN ODGOVARAJUĆOM VENTILACIJOM

Za povezivanje odvojenih vodova na aparat montirajte sledeću početnu opremu:



Slika 15- Osnovni pribor za odvojene cevi


Pre nego što nastavite sa instalacijom, proverite membranu koja se koristi i pomoću jednostavne kalkulacije uverite se da nije premašena maksimalna dozvoljena dužina:

1. U potpunosti definišite šemu udvostučenih dimnjaka, zajedno sa opermom i izlaznim terminalima.
2. Pogledajte tabela 7 i odredite gubitke u m_{eq} (ekvivalentni metri) svake komponente, zavisno od položaja instalacije.
3. Uverite se da je ukupna suma gubitaka manja ili jednaka maksimalnoj dozvoljenoj dužini u tabela 6.

Tabela 6- Membrana za odvojene vodove

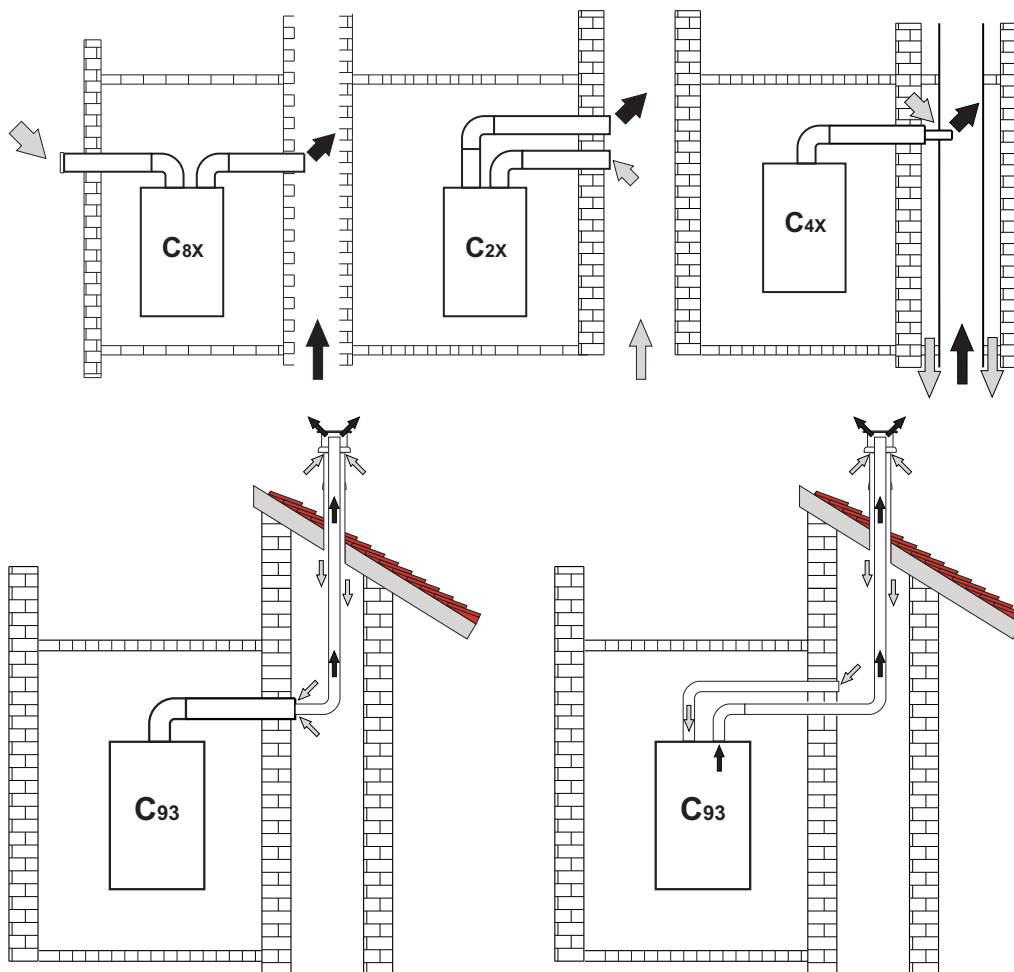
	EASY TECH D F24		EASY TECH D F32		EASY TECH D F37	
Maksimalna dozvoljena dužina	± 60 m_{eq}		± 48 m_{eq}		± 40 m_{eq}	
Membrana koja se koristi	0 - 20 m_{eq}	Ø 43	0 - 15 m_{eq}	Ø 45	0 - 10 m_{eq}	Ø 47
	20 - 45 m_{eq}	Ø 47	15 - 35 m_{eq}	Ø 50	10 - 20 m_{eq}	Ø 50
	45 - 60 m_{eq}	Nema membrane	35 - 48 m_{eq}	Nema membrane	20 - 30 m_{eq}	Ø 52
					30 - 40 m_{eq}	Nema membrane

Tabela 7Pribor

				Gubici u m _{eq}		
				Usis vazduha	Odvod dimnih gasova	
					Vertikalni	Horizontalni
Ø 80	CEV	0.5 m Ě/Ž	1KWMA38A	0,5	0,5	1,0
		1 m Ě/Ž	1KWMA83A	1,0	1,0	2,0
		2 m Ě/Ž	1KWMA06K	2,0	2,0	4,0
	KRIVINA	45° Ž/Ž	1KWMA01K	1,2	2,2	
		45° Ě/Ž	1KWMA65A	1,2	2,2	
		90° Ž/Ž	1KWMA02K	2,0	3,0	
		90° Ě/Ž	1KWMA82A	1,5	2,5	
		90° M/Ž + utičnica za test	1KWMA70U	1,5	2,5	
	CEVNI PRIKLJUČAK	sa utičnicom za test	1KWMA16U	0,2	0,2	
		za odvod kondenzata	1KWMA55U	-	3,0	
	TEE	sa odvodom kondenzata	1KWMA05K	-	7,0	
	TERMINAL	vazduh na zidu	1KWMA85A	2,0	-	
		dimni gasovi na zidu sa zaštitom od vetra	1KWMA86A	-	5,0	
	DIMNJAK	Vazduh/dimni gasovi dvostruki 80/80	1KWMA84U	-	12,0	
Samo izlaz dimnih gasova Ø80		1KWMA83U + 1KWMA86U	-	4,0		
Ø 100	REDUKCIJA	sa Ø80 na Ø100	1KWMA03U	0,0	0,0	
		sa Ø100 na Ø80		1,5	3,0	
	CEV	1 m Ě/Ž	1KWMA08K	0,4	0,4	0,8
	KRIVINA	45° Ě/Ž	1KWMA03K	0,6	1,0	
		90° Ě/Ž	1KWMA04K	0,8	1,3	
	TERMINAL	vazduh na zidu	1KWMA14K	1,5	-	
dimni gasovi na zidu sa zaštitom od vetra		1KWMA29K	-	3,0		
Ø 60	CEV	1 m Ě/Ž	010028X0	-	2,0	6,0
	KRIVINA	90° Ě/Ž	010029X0	-	6,0	
	REDUKCIJA	80 - 60	010030X0	-	8,0	
	TERMINAL	Dimni gasovi na zidu	1KWMA90A	-	7,0	
		PAŽNJA: UZEVŠI U OBZIR VELIKE PADOVE PRITISKA OPREME Ø60, KORISTITE IH SAMO AKO JE NEOPHODNO I BLIZU ZADNJEG DELA ISPUSTA DIMNIH GASOVA.				



Spajanje na zajedničke dimovodne cevi



Slika 16- Primeri spajanja na dimovodne cevi (⇨ = Vazduh / ⇨ = Dimni gasovi)

Tabela 8- Tipologija

Tip	Opis
C2X	Usis i ispust zajedničku dimovodnu cev (usis i ispust u istoj cevi)
C4X	Usis i ispust u zajedničke odvojene dimovodne cevi, ali izložene istim uslovima vetra
C8X	Ispust u pojedinačnoj ili zajedničkoj dimovodnoj cevi i zidni usis
B3X	Usis sa mesta instalacije pomoću koncentričnog voda (koji zatvara ispust) i ispust u zajedničku dimovodnu cev sa prirodnom ventilacijom ⚠ VAŽNO - LOKAL MORA DA BUDE OPREMLJEN ODGOVARAJUĆOM VENTILACIJOM
C93	Ispust na okomiti terminal i usis pomoću postojeće dimovodne cevi.

Ukoliko se pak namerava priključivanje kotla **EASY TECH D F** na zajedničku dimovodnu cev ili na pojedinačni dimnjak sa prirodnom promajom, onda dimnjak ili dimnu cev treba da projektuje isključivo profesionalno kvalifikovano tehničko osoblje u saglasnosti sa važećim propisima i treba da budu pogodni za aparate sa nepropusnom komorom i opremljeni ventilatorom.

3. Servis i održavanje

Upozorenja



Sve operacije podešavanja, transformacije, puštanja u rad, održavanja opisane u nastavku mora obavljati samo kvalifikovano osoblje sigurne kvalifikacije (koje ispunjava profesionalne tehničke zahteve predviđene važećim zakonskim propisima) poput osoblja Tehničkog servisa za pomoć klijentima u određenoj zoni.

LAMBORGHINI odbija svaku odgovornost za štetu prouzrokovanu stvarima i/ili osobama, koja je nastala usled oštećenja aparata od strane nekvalifikovanih i neovlašćenih osoba.

3.1 Podešavanja

Transformacija gasa za napajanje



SVE KOMPONENTE OŠTEĆENE TOKOM OPERACIJA TRANSFORMACIJE MORAJU SE ZAMENITI.

Aparat može da radi putem napajanja metanom ili TNG i fabrički se priprema za upotrebu jednog od dva gasa, kako je jasno navedeno na ambalaži i u tabeli tehničkih podataka samog aparata. Uvek kad je neophodno koristiti aparat sa gasom drugačijim od onog za koji je unapred podešen, neophodno je opremiti se odgovarajućim kompletom za transformaciju i raditi kako je navedeno u nastavku:

1. Prekinite električno napajanje kotla i zatvorite slavinu gasa.
2. Zamenite dizne na glavnom gorioniku, stavite dizne navedene u tabeli sa tehničkim podacima poglavlje 4 "Karakteristike i tehnički podaci", u zavisnosti od tipa gasa koji se koristi
3. Spojite kotao na napajanje i otvorite slavinu gasa.
4. Izmenite parametar koji se odnosi na tip gasa:
 - kotao dovedite u režim stanja pripravnosti
 - pritisnite tastere za sanitarnu vodu, det. 1 i 2 - slika 1 u trajanju od 10 sekundi: displej prikazuje "b01" koji treperi.
 - pritisnite tastere za sanitarnu vodu, det. 1 i 2 - slika 1 da biste podesili parametar **00** (za rad na metan) ili **01** (za rad na TNG).
 - pritisnite tastere za sanitarnu vodu, det. 1 i 2 - slika 1 u trajanju od 10 sekundi.
 - kotao se vraća u stanje pripravnosti
5. Podesite minimalni i maksimalni pritisak na gorioniku (ref. odgovarajućeg pasusa), podešavajući vrednosti navedene u tabeli sa tehničkim podacima za tip korišćenog gasa
6. Postavite samolepljivu pločicu koja se nalazi u kompletu za promenu gasa blizu pločice sa tehničkim podacima da biste dokazali izvršenu transformaciju.



Aktiviranje funkcije Auto-setting za podešavanje gasnog ventila

OVA FUNKCIJA SE IZVRŠAVA SAMO U SLEDEĆIM SLUČAJEVIMA: ZAMENA GASNOG VENTILA, ZAMENA TABLE, TRANSFORMACIJA ZBOG PROMENE GASA.

Gasni ventil B&P (sa integrisanim modulacionim operaterom) ne predviđa mehaničku kalibraciju: podešavanja minimalne i maksimalne vrednosti obavljaju se elektronski putem dva parametra:

Sadržaj	Opis	Prirodni gas	Gas propan
q01	Odstupanje minimalne apsolutne struje	0÷100	0÷150
q02	Odstupanje maksimalne apsolutne struje	0÷100	0-150

Prethodno baždarenje gasnog ventila

1. Spojite manometar za praćenje pritiska na izlazu iz gasnog ventila.
2. Omogućiti funkciju **Auto-setting** (Parametar b12=1).
3. Aktivirajte proceduru kalibracije pritiskom na taster zagrevanja + i taster Eco/Comfort istovremeno u trajanju od 5 sekundi. Odmah se pojavljuje natpis "Au-to" (u dva treperenja zaredom) i uključuje se gorionik. U roku od 8 sekundi (metan i tng) kotao nalazi tačku zapaljenja. Vrednosti tačke paljenja, odstupanje minimalne apsolutne struje (Parametar q01) i odstupanje maksimalne apsolutne struje (Parametar q02), memorišu se na elektronskoj ploči.

Baždarenje gasnog ventila

1. Displej će prikazati tekst "q02" koji trepće; struja modulacije prinudno se dovodi na vrednost pre kalibracije parametra Odstupanje apsolutne maksimalne struje (Parametar q02).
2. Pritisnite tastere sanitarnog režima da biste podesili parametar "q02" sve dok se na manometru ne postigne maksimalni nominalni pritisak minus 1mbar. Sačekajte 10 sekundi da se pritisak stabilizuje.
3. Pritisnite taster **sanitarni režim "+"** da biste podesili parametar "**q02**" sve dok se na manometru ne postigne maksimalni nominalni pritisak. Sačekajte 10 sekundi da se pritisak stabilizuje.
4. Ako je pritisak očit na manometru različit od maksimalnog nominalnog pritiska, nastavite sa povećanjima za 1 ili 2 jedinice parametra "q02" pritiskom na taster **sanitarni režim "+"** : nakon svake izmene, sačekajte 10 sekundi da se pritisak stabilizuje.
5. Kada je pritisak očit na manometru jednak maksimalnom nominalnom pritisku (vrednost upravo baždarena parametrom "q02" je automatski sačuvana), pritisnite taster **grejanje "-"** displej će prikazati tekst "q01" koji trepće; struja modulacije prinudno se dovodi na vrednost pre kalibracije parametra Odstupanje apsolutne minimalne struje (Parametar q01).
6. Pritisnite sanitarni taster da biste regulisali parametar "q01" sve dok se na manometru ne pojavi minimalan nominalni pritisak od 0,5 mbar. Sačekajte 10 sekundi da se pritisak stabilizuje.
7. Pritisnite taster **sanitarni režim "-"** da biste podesili parametar "q01" sve dok se na manometru ne postigne minimalni nominalni pritisak. Sačekajte 10 sekundi da se pritisak stabilizuje.
8. Ako je minimalan pritisak očit na manometru različit od minimalnog nominalnog pritiska, nastavite sa smanjenjima za 1 ili 2 jedinice parametra "**q01**" pritiskom na taster za **sanitarni režim "-"** : nakon svake izmene, sačekajte 10 sekundi da se pritisak stabilizuje.
9. Kada je pritisak očit na manometru jednak minimalnom nominalnom pritisku (vrednost upravo kalibrisana parametrom "q01" automatski se čuva.), ponovo proverite oba podešavanja pritiskom na tastere zagrevanja i eventualno ih korigujte ponavljanjem prethodno opisane procedure.
10. Procedura automatski završava nakon 15 minuta ili pritiskom na taster **grejanje "+"** i taster Eco/Comfort zajedno u trajanju od 5 sekundi.

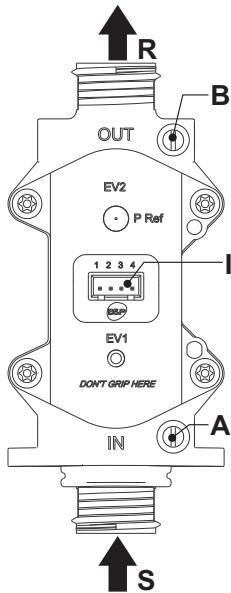
Provera vrednosti pritiska gasa i podešavanje u ograničenom opsegu

- Proverite da li je pritisak napajanja usaglašen sa onim koji je naveden na tabeli tehničkih podataka.
- Odgovarajući manometar priključite na utičnicu za pritisak "**B**" koja se nalazi nizvodno od gasnog ventila.
- Aktivirajte režim **TEST** i sledite uputstva za proveru pritiska gasa na maksimalnoj i minimalnoj snazi (Pogledajte sledeći pasus).

Ako su nominalni maksimalni i/ili minimalni pritisak različiti od onih koji su navedeni u tabeli tehničkih podataka, nastavite sa sledećom sekvencom.

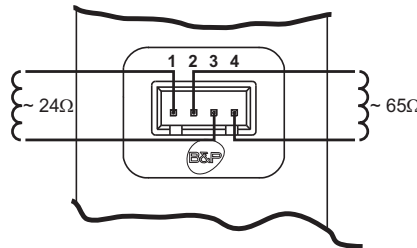
- Pritiskom na taster Eco/Comfort u trajanju od 2 sekunde, ulazi se u režim Kalibracija gasnog ventila ograničenog opsega.
- Kartica prelazi na postavku "**q02**" jednim pritiskom na tastere sanitarne vode prikazuje trenutno sačuvanu vrednost.
- Ako je **maksimalni pritisak** očit na manometru različit od nominalnog pritiska, nastavite sa povećanjima/smanjenjima od 1 ili 2 jedinice parametra "**q02**" pritiskom na tastere sanitarnog režima: nakon svake izmene, vrednost se memoriše; sačekajte 10 sekundi da se pritisak stabilizuje.
- Pritisnite taster zagrevanja "-" (ref. 3 - slika 1).
- Kartica prelazi na postavku "**q01**" jednim pritiskom na tastere sanitarne vode prikazuje trenutno sačuvanu vrednost.
- Ako je **minimalni pritisak** očit na manometru različit od nominalnog pritiska, nastavite sa povećanjima/smanjenjima od 1 ili 2 jedinice parametra "**q01**" pritiskom na tastere sanitarnog režima: nakon svake izmene, vrednost se memoriše; sačekajte 10 sekundi da se pritisak stabilizuje.
- Ponovo proverite oba podešavanja pritiskom na tastere za grejanje i eventualno ih ispravite ponavljajući prethodno opisanu proceduru.
- Pritiskom na taster Eco/Comfort u trajanju od 2 sekunde, vratite se u režim **TEST**.

- Dezaktivirajte režim **TEST** (Pogledajte sledeći pasus).
- Odvojite manomentar.



Slika 17- Gasni ventil

- A - Utičnica pritiska spreda
- B - Utičnica pritiska pozadi
- I - Električni priključak gasnog ventila
- R - Izlaz gasa
- S - Ulaz gasa



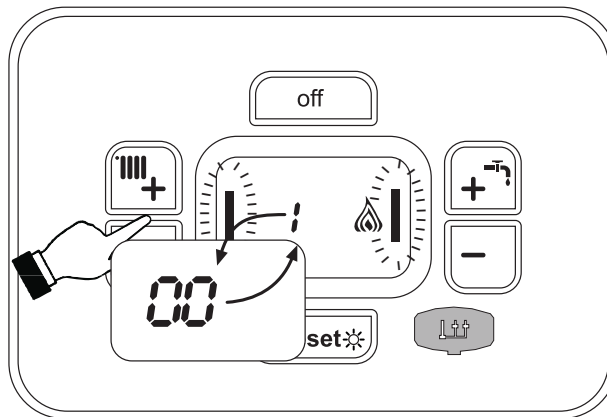
Slika 18- Priključak gasnog ventila

TYPE SGV100
Pi max 65 mbar
24 Vdc - class B+A

Aktivacija režima **TEST**

Istovremeno pritisnite tastere za zagrevanje (det. 3 i 4 - slika 1) u trajanju od 5 sekundi da biste aktivirali režim **TEST**. Kotao se uključuje na maksimalnoj snazi zagrevanja podešenoj kao u sledećem pasusu.

Da displeju, simboli zagrevanja i sanitarne vode (slika 19) trepere; pored njih će se prikazati snaga zagrevanja.



Slika 19- Režim **TEST** (snaga zagrevanja = 100%)

Pritisnite tastere za zagrevanje (det. 3 i 4 - slika 1) da biste povećali ili smanjili snagu (Minimalna =0% Maksimalna = 100%).

Pritiskom na taster za sanitarnu vodu “-” (det. 1 - slika 1) snaga kotla odmah se podešava na minimum (0%). Pritiskom na taster za sanitarnu vodu “+” (det. 2 - slika 1) snaga kotla odmah se podešava na maksimum (100%).

U slučaju da je aktivan režim **TEST** i da je u toku uzimanje tople sanitarne vode, biće dovoljno aktivirati sanitarni režim, kotao ostaje u režimu **TEST** ali se trokraki ventil pozicionira u sanitarni režim.

Da biste deaktivirali režim **TEST**, istovremeno pritisnite tastere zagrevanja (det. 3 i 4 - slika 1) u trajanju od 5 sekundi.

Režim **TEST** se automatski deaktivira nakon 15 minuta ili nakon zatvaranja dovoda sanitarne vode (u slučaju da postoji uzimanje tople sanitarne vode dovoljno za aktiviranje režima Sanitarna voda).

Podešavanje snage grejanja

Da biste podesili snagu u zagrevanju, kotao namestite u funkcionisanje režima TEST (pogledajte odeljak 3.1). Pritisnite tastere za zagrevanje, det. 3 - slika 1 da biste povećali ili smanjili snagu (minimalna = 00 - maksimalna = 100). Pritiskom na taster **reset** u roku od 5 sekundi, maksimalna snaga ostaće ona upravo podešena. Izađite iz režima TEST (pogledajte odeljak 3.1).

Meni konfiguracije

Do ulaska u Meni konfiguracije dolazi se istovremenim pritiskom na tastere sanitarnog sistema u trajanju od 10 sekundi. Dostupno je **12 parametara** označenih slovom "b" koje nije moguće promeniti niti daljinskim upravljačem sa tajmerom.

Pritiskom na tastere Zagrevanje biće moguće pomerati se listom sa parametrima, po rastućem ili opadajućem redosledu. Da biste prikazali ili izmenili vrednost nekog parametra, biće dovoljno da pritisnete tastere sanitarnog sistema: izmena će se automatski sačuvati.

Tabela 9

Sadržaj	Opis	Raspon	Parametar
b01	Odabir tipa gasa	0=Metan	0
		1=TNG	
b02	Odabir tipa kotla	1=Instantni bitermički	2
		2=Instantni monotermički	
		3=Samo zagrev. (trokraki ventil)	
		4=Samo zagrev. (sklop za cirkulaciju)	
b03	Odabir komore za sagorevanje	0 = Nepropusna komora za kontrolu sagorevanja (bez presostata za vazduh)	2
		1=Otvorena komora (sa termostatom dimnih gasova)	
		2=Nepropusna komora (sa presostatom za vazduh)	
		3= Nepropusna komora za kontrolu sagorevanja (sa termostatom dimnih gasova na rekuperatoru)	
		4=LOW NOx Nepropusna komora za kontrolu sagorevanja (bez presostata za vazduh)	
5= LOW NOx Otvorena komora (sa termostatom dimnih gasova)			
b04	Biranje tipa primarnog izmenjivača	0 ÷ 13	4 = 24 kW 5 = 32 kW 6 = 37 kW
b05	Odabir funkcionisanja releja sa promenljivim izlazom (b02=1)	0 = Spoljni gasni ventil	NIJE DOSTUPNO ZA OVAJ MODEL
		1 = Elektroventil za punjenje sistema	
		2 = Trokraki ventil za solarni režim	
		3 = Napajanje kontrolnog svetla sa postojećom anomalijom	
		4 = Napajanje kontrolnog svetla bez postojeće anomalije	
5 = Spoljašnji sklop za cirkulaciju (tokom zahteva i nakon cirkulacije)			
	Bez uticaja na podešavanje (b02=2)	--	0
	Bez uticaja na podešavanje (b02=3)	--	
	Bez uticaja na podešavanje (b02=4)	--	
b06	Frekvencija mrežnog napona	0=50Hz	0
		1=60Hz	

Sadržaj	Opis	Raspon	Parametar
b07	Vreme upaljenog gorionika Comfort (b02=1)	0-20 sekundi	5
	Bez uticaja na podešavanje (b02=2)	--	
	Bez uticaja na podešavanje (b02=3)	--	
	Bez uticaja na podešavanje (b02=4)	--	
b08	Pokretač gasnog ventila	0 = Standardni, 1	0
b09	Odabir tipa zahteva za sanitarni sistem	0 = Merač protoka	2
		1 = Merač protoka (190 imp/l)	
		2 = Merač protoka (450 imp/l)	
		3 = Merač protoka (700 imp/l)	
b10	Odabir tipa merača protoka (b02=1)	0 = Deaktivirano 1 ÷ 10=sekundi	1
	Odabir tipa merača protoka (b02=2)	0=Deaktivirano 1-10=sekundi	
	Bez uticaja na podešavanje (b02=3)	--	
	Bez uticaja na podešavanje (b02=4)	--	
b11	Kapacitet aktivacije sanitarnog režima (b02=1)	10 ÷ 100 l/min/10	15
	Kapacitet aktivacije sanitarnog režima (b02=2)	10 ÷ 100 l/min/10	
	Bez uticaja na podešavanje (b02=3)	--	
	Bez uticaja na podešavanje (b02=4)	--	
b12	Omogućavanje procedure automatskog podešavanja	0 = Onemogućena 1 = Omogućena	0

Napomene:

1. Parametri koji prikazuju više od jednog opisa menjaju svoj rad i/ili opseg u zavisnosti od postavke parametra navedenog u zagradi.
2. Parametri koji prikazuju više od jednog opisa, vrtiće se na podrazumevanu vrednost kada se izmeni parametar naveden među navodnicima.

Do izlaska iz Menija konfiguracije dolazi se istovremenim pritiskom na tastere sanitarnog sistema u trajanju od 10 sekundi ili automatski nakon 2 minuta.

Meni servis

Do ulaza u Meni servisa kartice dolazi se pritiskom na taster Reset u trajanju od 20 sekundi. Dostupna su 4 podmenija: pritiskom na tastere Zagrevanje biće moguće izabrati, prema rastućem ili opadajućem redosledu, "tS", "In", "Hi" ili "rE". "tS" znači Meni transparentnih parametara, "In" znači Meni informacija, "Hi" znači Meni istorije: nakon što odaberete podmeni, da biste u njega ušli, biće neophodno još jednom pritisnuti taster Reset; "rE" znači Reset menija istorije: pogledajte opis.

"tS" - Meni transparentnih parametara

Dostupni su 21 parametri označeni slovom "P" koje je moguće promeniti i daljinskim upravljačem sa tajmerom.

Pritiskom na tastere Zagrevanje biće moguće pomerati se listom sa parametrima, po rastućem ili opadajućem redosledu. Da biste prikazali ili izmenili vrednost nekog parametra, biće dovoljno da pritisnete tastere sanitarnog sistema: izmena će se automatski sačuvati.

Tabela 10

Sadržaj	Opis	Opseg za korišćenje	EASY TECH D F
P01	Odstupanje linearne promene brzine paljenja	0 - 40	20
P02	Linearna promena brzine grejanja	1-20°C/minut	5
P03	Vreme čekanja grejanja	0-10 minuta	2
P04	Post cirkulacija grejanja	0-20 minuta	6
P05	Maksimalna zadata vrednost korisnika grejanja	31-85°C	80

Sadržaj	Opis	Opseg za korišćenje	EASY TECH D F
P06	Maksimalna snaga grejanja	0-100%	100
P07	Gašenje gorionika u sanitarnom režimu rada (b02=1)	0=Fiksno	0
		1=Povezano sa zadatom vrednosti	
		2=Solarni sistem	
		3 = NE KORISTI SE	
	Gašenje gorionika u sanitarnom režimu rada (b02=2)	4 = NE KORISTI SE	
		0=Fiksno	
		1=Povezano sa zadatom vrednosti	
		2=Solarni sistem	
	Histereza grejača vode (b02=3)	0 (ne koristi se) 1-2-3-4°C	
	Histereza grejača vode (b02=4)	0 (ne koristi se) 1-2-3-4°C	
P08	Vreme čekanja sanitarne vode (b02=1)	0-60 sekundi	30
	Vreme čekanja sanitarne vode (b02=2)	0-60 sekundi	
	Vreme čekanja sanitarne vode (b02=3)	0-60 sekundi	
	Vreme čekanja sanitarne vode (b02=4)	0-60 sekundi	
P09	Maksimalna zadata vrednost korisnika sanitarnog režima (b02=1)	50-65°C	50
	Maksimalna zadata vrednost korisnika sanitarnog režima (b02=2)	50-65°C	
	Maksimalna zadata vrednost korisnika sanitarnog režima (b02=3)	50-65°C	
	Maksimalna zadata vrednost korisnika sanitarnog režima (b02=4)	50-65°C	
P10	Temperatura funkcije zaštite od inercije (b02=1)	5-85°C	0
	Bez uticaja na podešavanje (b02=2)	--	
	Temperatura potisa u sanitarnom režimu rada (b02=3)	70-85°C	
	Temperatura potisa u sanitarnom režimu rada (b02=4)	70-85°C	
P11	Postcirkulacija funkcije zaštite od inercije (b02=1)	0-10 sekundi	30
	Postcirkulacija sanitarnog režima (b02=2)	0-60 sekundi	
	Postcirkulacija sanitarnog režima (b02=3)	0-60 sekundi	
	Postcirkulacija sanitarnog režima (b02=4)	0-60 sekundi	
P12	Maksimalna snaga sanitarnog režima	0-100%	100
P13	Apsolutna minimalna snaga	0-100%	0
P14	Post ventilacija	0=Podrazumevano	0
		1=50 sekundi	
P15	Granično odstupanje CO2 (b03=0)	0 (Minimalno) 30 (Maksimalno)	20
	Bez uticaja na podešavanje (b03=1)	--	
	Bez uticaja na podešavanje (b03=2)	--	
	Granično odstupanje CO2 (b03=3)	0 (Minimalno) 30 (Maksimalno)	
	Granično odstupanje CO2 (b03=4)	0 (Minimalno) 30 (Maksimalno)	
	Bez uticaja na podešavanje (b03=5)	--	
P16	Intervencija zaštite izmenjivača	0=No F43	10
		1-15=1-15°C/sekund	
P17	Apsolutna brzina modulacione pumpe	Radi na 100%. Može se podešavati sa opcionalnim malim kablom.	100

Sadržaj	Opis	Opseg za korišćenje	EASY TECH D F
P18	Maksimalna brzina modulacione pumpe post cirkulacije	0-100% ne radi. U ovom modelu uvek na 100%	60
P19	Temperatura isključivanja solarnog režima (b02=1)	0+20°C	10
	Temperatura isključivanja solarnog režima (b02=2)	0+20°C	
	Bez uticaja na podešavanje (b02=3)	--	
	Bez uticaja na podešavanje (b02=4)	--	
P20	Temperatura uključivanja solarnog režima (b02=1)	0+20°C	10
	Temperatura uključivanja solarnog režima (b02=2)	0+20°C	
	Bez uticaja na podešavanje (b02=3)	--	
	Bez uticaja na podešavanje (b02=4)	--	
P21	Vreme čekanja solarnog sistema (b02=1)	0-20 sekundi	10
	Vreme čekanja solarnog sistema (b02=2)	0-20 sekundi	
	Bez uticaja na podešavanje (b02=3)	--	
	Bez uticaja na podešavanje (b02=4)	--	

Napomene:

1. Parametri koji prikazuju više od jednog opisa menjaju svoj rad i/ili opseg u zavisnosti od postavke parametra navedenog u zagradi.
2. Parametri koji prikazuju više od jednog opisa, vrtiče se na podrazumevanu vrednost kada se izmeni parametar naveden među navodnicima.
3. Parametar Maksimalna snaga zagrevanja može se izmeniti i u Režimu testiranja.

Da biste se vratili u meni Servis dovoljno je da jednom pritisnete taster Reset. Do izlaska iz Menija Servis kartice dolazi se pritiskom na taster Reset u trajanju od 20 sekundi ili automatski nakon 15 minuta.

“In” - Meni informacija

Dostupne su **PAR_INFO** informacije.

Pritiskom na tastere zagrevanja biće moguće pomerati se listom sa informacijama, po rastućem ili opadajućem redosledu. Da biste prikazali vrednost, dovoljno je pritisnuti tastere za sanitarnu vodu.

Tabela 11

Sadržaj	Opis	Raspon
t01	Senzor NTC zagrevanja (°C)	između 05 i 125 °C
t02	Senzor NTC za bezbednost (°C)	između 05 i 125 °C
t03	Sanitarni NTC senzor (°C)	između 05 i 125 °C
t04	Spoljašnji NTC senzor (°C)	između -30 i 70°C (negativne vrednosti trepere)Bez NTC = --
L05	Snaga trenutnog gorionika (%)	00%=Minimalno, 100%=Maksimalno
F06	Otpornik sadašnjeg plamena (kOhm)	00-99 kOhm (-- = isključen gorionik)
St07	Korak ventilatora (Broj)	0=Isključeno, 1=Min, 2=Sred, 3=Maks
F08	Uzimanje trenutne aktualne sanitarne vode (l min/10)	l min/10 iznad 99 treperi 3 brojke
PP09	Trenutna brzina modulacione pumpe (%)	00-100% ne radi na ovom modelu

Napomene:

1. U slučaju oštećenog senzora, kartica će prikazivati isprekidane crte.

Da biste se vratili u meni Servis dovoljno je da jednom pritisnete taster Reset. Do izlaska iz Menija Servis kartice dolazi se pritiskom na taster Reset u trajanju od 20 sekundi ili automatski nakon 15 minuta.

“Hi” - Meni History

Kartica može da memoriše poslednjih 11 anomalija: podatak istorije H1: predstavlja najnoviju potvrđenu anomaliju; podatak Istorija H10: predstavlja manje novu anomaliju koja se je pojavila.

Šifre sačuvanih anomalija prikazuju se i na odgovarajućem meniju daljinskog upravljača sa tajmerom.

Pritiskom na tastere zagrevanja biće moguće pomerati se listom anomalija, po rastućem ili opadajućem redosledu. Da biste prikazali vrednost, dovoljno je pritisnuti tastere za sanitarnu vodu.

Da biste se vratili u meni Servis dovoljno je da jednom pritisnete taster Reset. Do izlaska iz Menija Servis kartice dolazi se pritiskom na taster Reset u trajanju od 20 sekundi ili automatski nakon 15 minuta.

“rE” - Reset History

Pritiskom tastera Eco/Comfort u trajanju od 3 sekunde biće moguće poništiti sve anomalije memorisane u meniju History: kartica će automatski izaći iz menija Service, da bi se potvrdila operacija.

Do izlaska iz Menija Servis kartice dolazi se pritiskom na taster Reset u trajanju od 20 sekundi ili automatski nakon 15 minuta.

3.2 Puštanje u rad

Pre uključivanja kotla

- Proverite nepropusnost gasnog sistema.
- Proverite ispravno predopterećenje ekspanzione posude.
- Napunite hidraulični sistem i obezbedite potpuno odzračivanje vazduha koji se nalazi u kotlu i u sistemu.
- Uverite se da nema ispuštanja vode u sistemu, u kolima sanitarne vode, u priključcima ili u kotlu.
- Uverite se da je električni sistem pravilno spojen i da radi sistem uzemljenja.
- Uverite se da je vrednost pritiska gasa za zagrevanje ona koja je tražena.
- Uverite se da u neposrednoj blizini kotla nema zapaljivih tečnosti ili materijala



AKO SE GORE NAVEDENE INDIKACIJE NE POŠTUJU MOŽE DA SE POJAVI OPASNOST OD GUŠENJA ILI OTROVANJA ZBOG IZLASKA GASA ILI ISPARENJA, OPASNOST OD POŽARA ILI EKSPLOZIJE. SEM TOGA, MOŽE DA SE POJAVI I OPASNOST OD STRUJNOG UDARA ILI POPLAVLJIVANJA PROSTORIJE.

Provere tokom funkcionisanja

- Uključite aparat.
- Uverite se u nepropusnost kola za gorivo i sistema za vodu.
- Proveravajte efikasnost dimnjaka i vodova za vazduh-dimne gasove tokom rada kotla.
- Uverite se da do cirkulacije vode, između kotla i sistema, dolazi na ispravan način.
- Uverite se da gasni ventil moduliše ispravno bilo u fazi zagrevanja bilo u fazi proizvodnje sanitarne vode.
- Proverite ispravnost paljenja kotla, obavljanjem raznih probnih paljenja i gašenja, posredstvom termostata u prostoru ili daljinskog upravljača.
- Uverite se u to da potrošnja goriva, koja je data na brojilu, odgovara potrošnji navedenoj na tabeli sa tehničkim podacima na poglavlje 4 "Karakteristike i tehnički podaci".
- Uverite se da se bez zahteva za grejanjem gorionik pravilno pali nakon otvaranja slavine tople sanitarne vode. Proverite da li se je tokom rada u režimu zagrevanja, nakon otvaranja slavine tople vode, zaustavio cirkulator zagrevanja i da li postoji redovna proizvodnja sanitarne vode.
- Proverite ispravnost programiranja parametara i izvršite eventualno zatražena prilagođena podešavanja (kriva kompenzacije, snaga, temperature, itd.).

3.3 Održavanje

UPOZORENJA



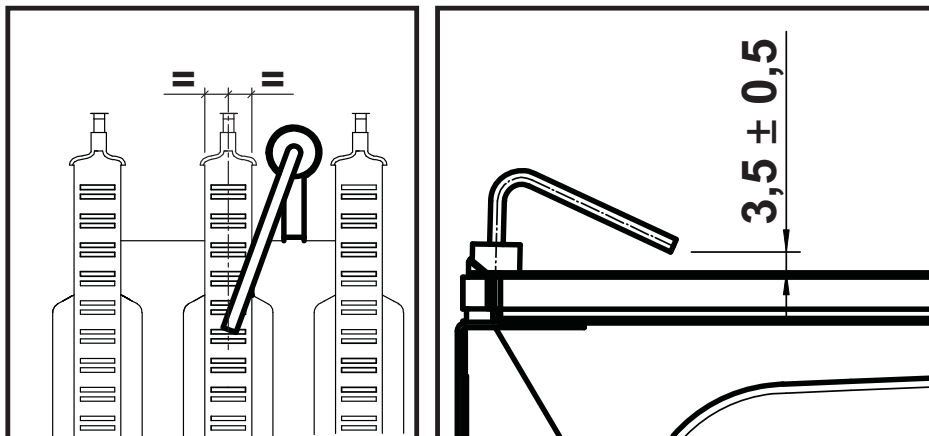
SVE OPERACIJE ODRŽAVANJA I ZAMENE TREBA DA IZVRŠAVA SPECIJALIZOVANO OSOBLJE SIGURNE KVALIFIKACIJE.

Pre obavljanja bilo kakve operacije u unutrašnjosti kotla, isključite električno napajanje i zatvorite slavinu gasa na uzvodnom delu kotla. U protivnom može da se pojavi opasnost od eksplozije, strujnog udara, gušenja ili otrovanja.

Periodična kontrola

Da biste sačuvali ispravnost aparata u dugom vremenskom periodu, neophodno je da kvalifikovano osoblje obavlja godišnju kontrolu koja predviđa sledeće provere:

- Komandni i bezbednosni uređaji (gasni ventil, fluksostat, termostati, itd.) moraju da funkcionišu ispravno.
- Sistem za evakuaciju dima mora da bude savršeno efikasan.
(Kotao sa hermetičkom komorom: ventilator, presostat, itd. - Hermetička komora mora da bude nepropusna: zaptivke, držači kablova itd.)
(Kotao otvorene komore: antirefoleur, termostat dimnih gasova, itd.)
- Vodovi i terminal vezduh-dimni gasovi moraju da budu slobodni i ne smeju ispuštati
- Gorionik i izmenjivač moraju da budu čisti i bez tvrdokornih naslaga. Za eventualno čišćenje nemojte da koristite hemijske proizvode i čelične četke.
- Na elektrodi ne sme da bude tvrdokornih naslaga i mora se nalaziti u pravilnom položaju.



Slika 20- Pozicioniranje elektrode

- Sistemi za gas i vodu moraju biti nepropusni.
- Pritisak vode u sistemu u hladnom stanju mora da iznosi oko 1 bar, u protivnom, vratite ga na tu vrednost.
- Cirkulaciona pumpa ne sme da bude blokirana.
- Ekspanzion posuda mora biti puna.
- Kapacitet i pritisak gasa moraju odgovarati vrednostima navedenim u odgovarajućim tabelama.



3.4 Rešavanje problema

Dijagnostika

Kotao je opremljen naprednim sistemom za samodijagnostiku. U slučaju anomalije na kotlu, displej treperi zajedno sa simbolom anomalije (det. 11 - slika 1) prikazujući šifru anomalije.

Postoje anomalije koje uzrokuju trajno blokiranje (označene slovom "A"): za ponovno uspostavljanje normalnog rada dovoljno je pritisnuti taster RESET (det. 6 - slika 1) u trajanju od 1 sekunda ili putem tastera RESET na daljinskom upravljaču sa tajmerom (opcionalno) ako je instaliran. U ovom trenutku, displej će prikazati "d4" za oko **30 sekundi** ili "d5" za oko **5 minuta** što označava vreme čekanja termina u kom će kotao nastaviti sa normalnim funkcionisanjem. Ako funkcionisanje nije ponovo pokrenuto, neophodno je rešiti anomaliju.

Druge anomalije uzrokuju privremena blokiranja (označena slovom "F") koja se automatski resetuju čim vrednost ponovo uđe u normalno radno područje kotla.

Lista anomalija

Tabela 12

Šifra anomalija	Anomalija	Mogući uzrok	Rešenje
A01	Neuspelo paljenje gorionika	Nedostatak gasa	Proverite da li je dotok gasa u kotao pravilan i da li je iz cevi eliminisan vazduh
		Anomalija elektrode za detektovanje/paljenje	Kontrolišite ožičenje elektrode i uverite se da je ona pravilno nameštena i da nema tvrdokornih naslaga
		Neispravan gasni ventil	Proverite i zamenite gasni ventil
		Prekinuto ožičenje gasnog ventila	Proverite ožičenje
		Snaga paljenja suviše niska	Podesite snagu paljenja
A02	Signal plamena prisutan je dok je gorionik ugašen	Anomalija elektrode	Proverite ožičenje elektrode jonizovanja
		Anomalija kartice	Proverite karticu
A03	Intervencija zaštite od previsoke temperature	Oštećen senzor zagrevanja	Kontrolisati ispravno pozicioniranje i rad senzora zagrevanja
		Nedostatak cirkulisanja vode u sistemu	Proverite cirkulator
		Prisustvo vazduha u sistemu	Odzračite sistem
F04	Anomalija parametara kartice	Pogrešno podešavanje parametara kartice	Proverite i eventualno izmenite parametar kartice
F05	Anomalija parametara kartice	Pogrešno podešavanje parametara kartice	Proverite i eventualno izmenite parametar kartice
		Prekinuto ožičenje	Proverite ožičenje
		Anomalija ventilatora	Proverite ventilator
A06	Nedostatak plamena nakon paljenja	Nizak pritisak u sistemu za gas	Proverite pritisak gasa
		Kalibracija minimalnog pritiska gorionika	Proverite pritiske
		Neispravnost presostata za vazduh	Proverite funkcionisanje presostata za vazduh
A09	Anomalija gasnog ventila	Prekinuto ožičenje	Proverite ožičenje
		Neispravan gasni ventil	Proverite i eventualno zamenite gasni ventil
F10	Anomalija senzora potisa 1	Oštećen senzor	Proverite ožičenje ili zamenite senzor
		Ožičenje u kratkom spoju	
		Prekinuto ožičenje	

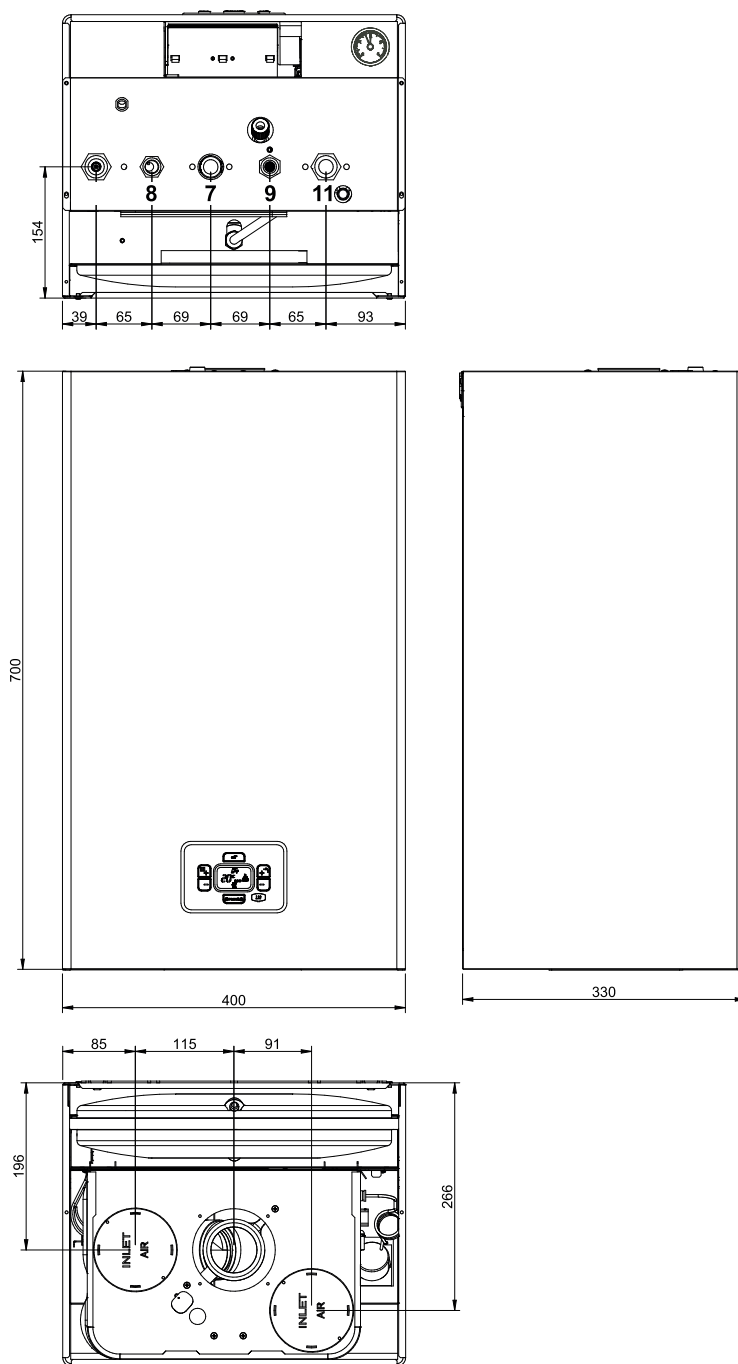
Šifra anomalija	Anomalija	Mogući uzrok	Rešenje
F11	Anomalija senzora sanitarnog režima	Oštećen senzor	Proverite ožičenje ili zamenite senzor
		Ožičenje u kratkom spoju	
		Prekinuto ožičenje	
F14	Anomalija senzora potisa 2	Oštećen senzor	Proverite ožičenje ili zamenite senzor
		Ožičenje u kratkom spoju	
		Prekinuto ožičenje	
A16	Anomalija gasnog ventila	Prekinuto ožičenje	Proverite ožičenje
		Neispravan gasni ventil	Proverite i eventualno zamenite gasni ventil
A23	Anomalija parametara kartice	Pogrešno podešavanje parametra kartice	Proverite i eventualno izmenite parametar kartice
A24	Anomalija parametara kartice	Pogrešno podešavanje parametra kartice	Proverite i eventualno izmenite parametar kartice
F34	Napon napajanja niži od 180 V.	Problemi u električnoj mreži	Proverite električni sistem
F35	Nepravilna frekvencija mreže	Problemi u električnoj mreži	Proverite električni sistem
F37	Neispravan pritisak u sistemu za vodu	Pritisak je suviše nizak	Napunite sistem
		Presostat vode nije spojen ili je oštećen	Proverite senzor
F39	Anomalija spoljne sonde	oštećena sonda ili kratki spoj ožičenja	Proverite ožičenje ili zamenite senzor
		sonda je odvojena nakon aktiviranja klizne temperature	Ponovo spojite spoljnu sondu ili onemogućite kliznu temperaturu
A41	Pozicioniranje senzora	Senzor potisa ili sanitarni senzor odvojen od cevi	Kontrolisati ispravno pozicioniranje i rad senzora
	Izostalo povećanje temperature potisa	Neuspelo potpuno paljenje gorionika	Povećajte parametar P1 do maks. od 19
F42	Anomalija senzora grejanja	Oštećen senzor	Zamenite senzor
F43	Intervencija zaštite izmenjivača.	Nedostatak cirkulacije H ₂ O u sistemu	Proverite cirkulator
		Vazduh u sistemu	Odzračite sistem
F50	Anomalija gasnog ventila	Ožičenje modulacionog operatera je prekinuto	Proverite ožičenje
		Neispravan gasni ventil	Proverite i eventualno zamenite gasni ventil



4. Karakteristike i tehnički podaci

4.1 Dimenzije i nastavci

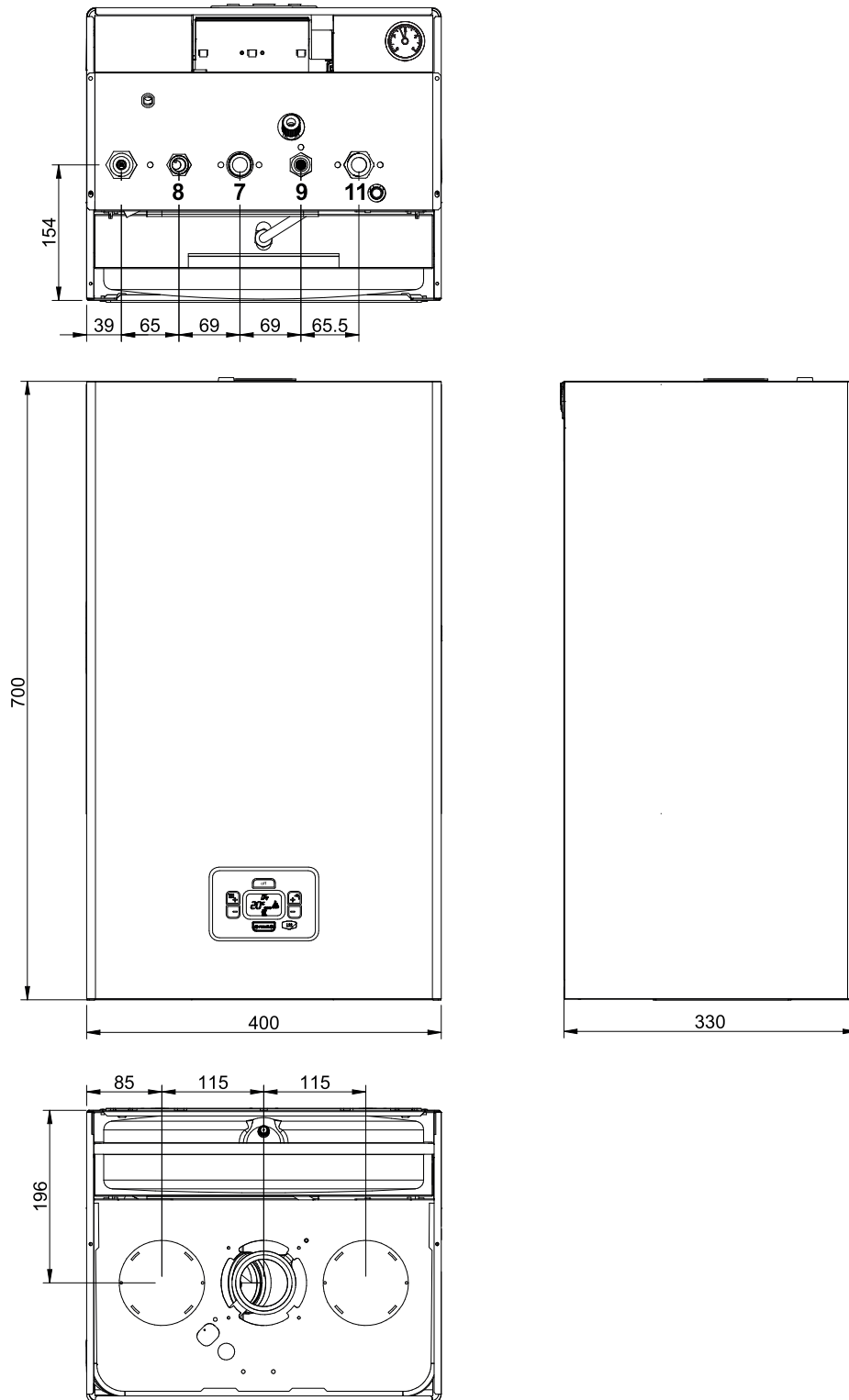
Model EASY TECH D F24



Slika 21- Dimenzije i nastavci modela EASY TECH D F24

- 7 Ulaz gasa - Ø 3/4"
- 8 Izlaz vode sanitarnog sistema - Ø 1/2"
- 9 Ulaz vode sanitarnog sistema - Ø 1/2"
- 10 Potisna cev instalacije - Ø 3/4"
- 11 Povratna cev instalacije - Ø 3/4"

Model EASY TECH D F32

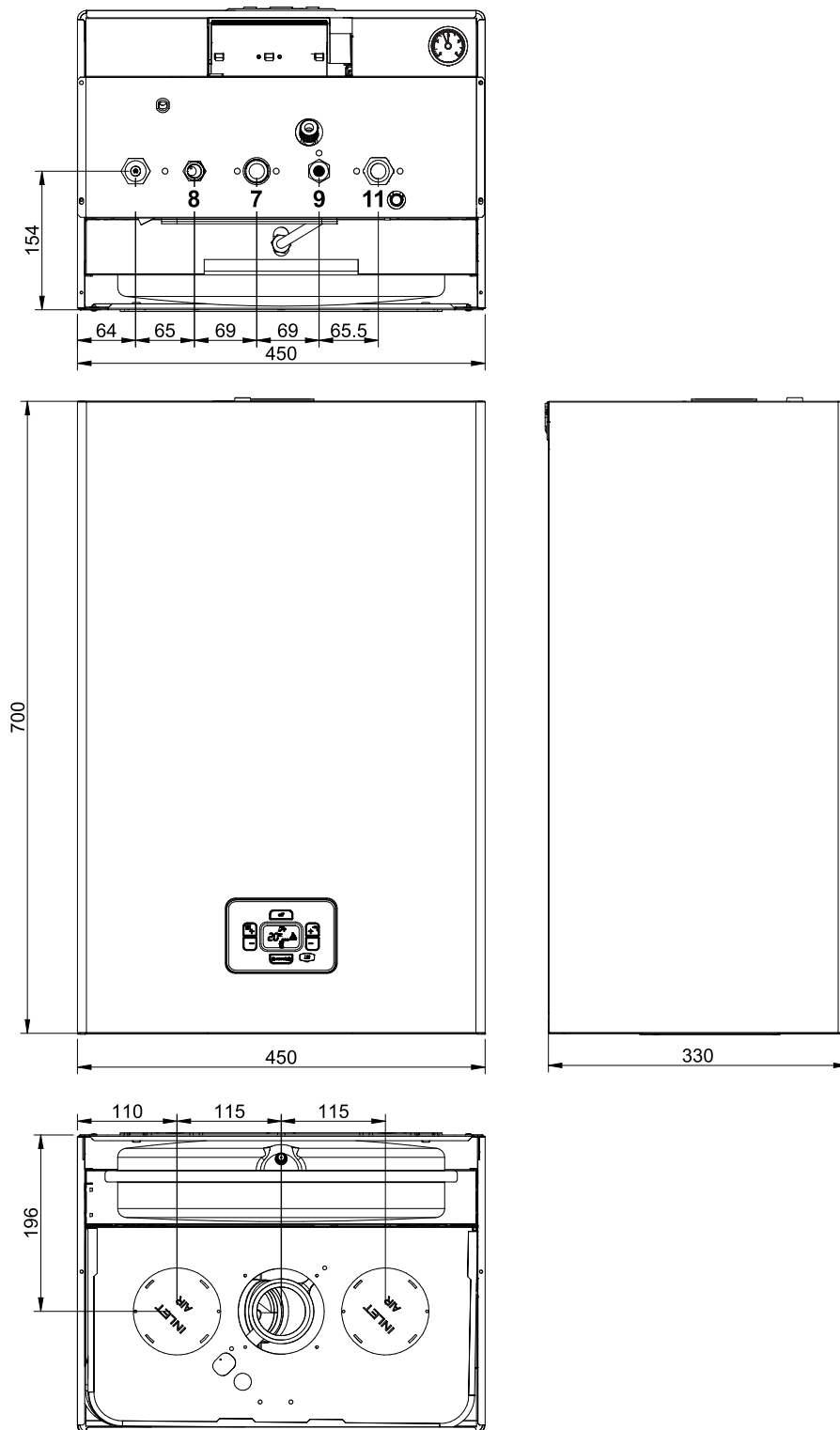


Slika 22- Dimenzije i nastavci modela EASY TECH D F32

- 7 Ulaz gasa - Ø 3/4"
- 8 Izlaz vode sanitarnog sistema - Ø 1/2"
- 9 Ulaz vode sanitarnog sistema - Ø 1/2"
- 10 Potisna cev instalacije - Ø 3/4"
- 11 Povratna cev instalacije - Ø 3/4"



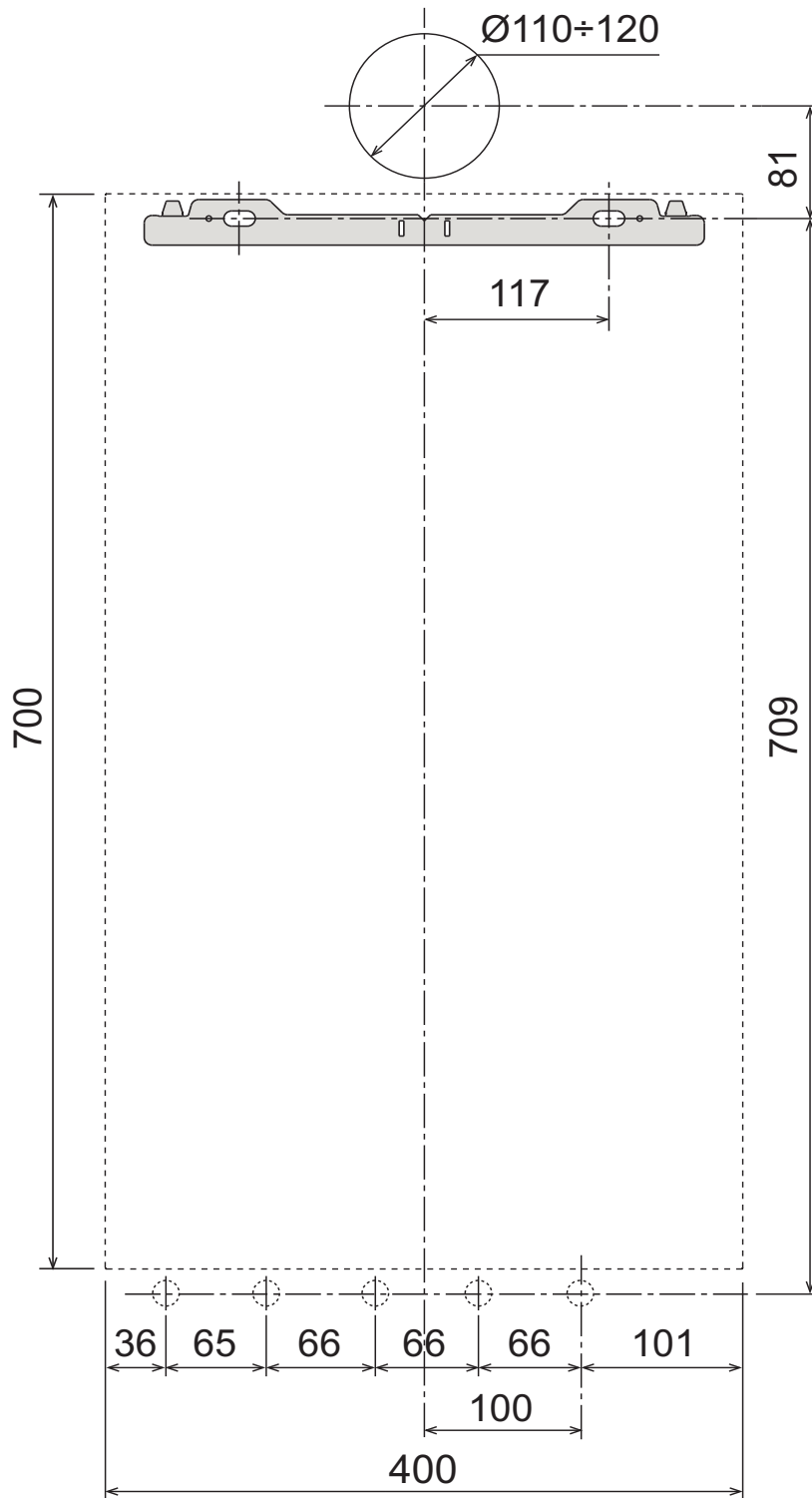
Model EASY TECH D F37



Slika 23- Dimenzije i nastavci modela EASY TECH D F37

- 7 Ulaz gasa - Ø 3/4"
- 8 Izlaz vode sanitarnog sistema - Ø 1/2"
- 9 Ulaz vode sanitarnog sistema - Ø 1/2"
- 10 Potisna cev instalacije - Ø 3/4"
- 11 Povratna cev instalacije - Ø 3/4"

Otvori na zidu

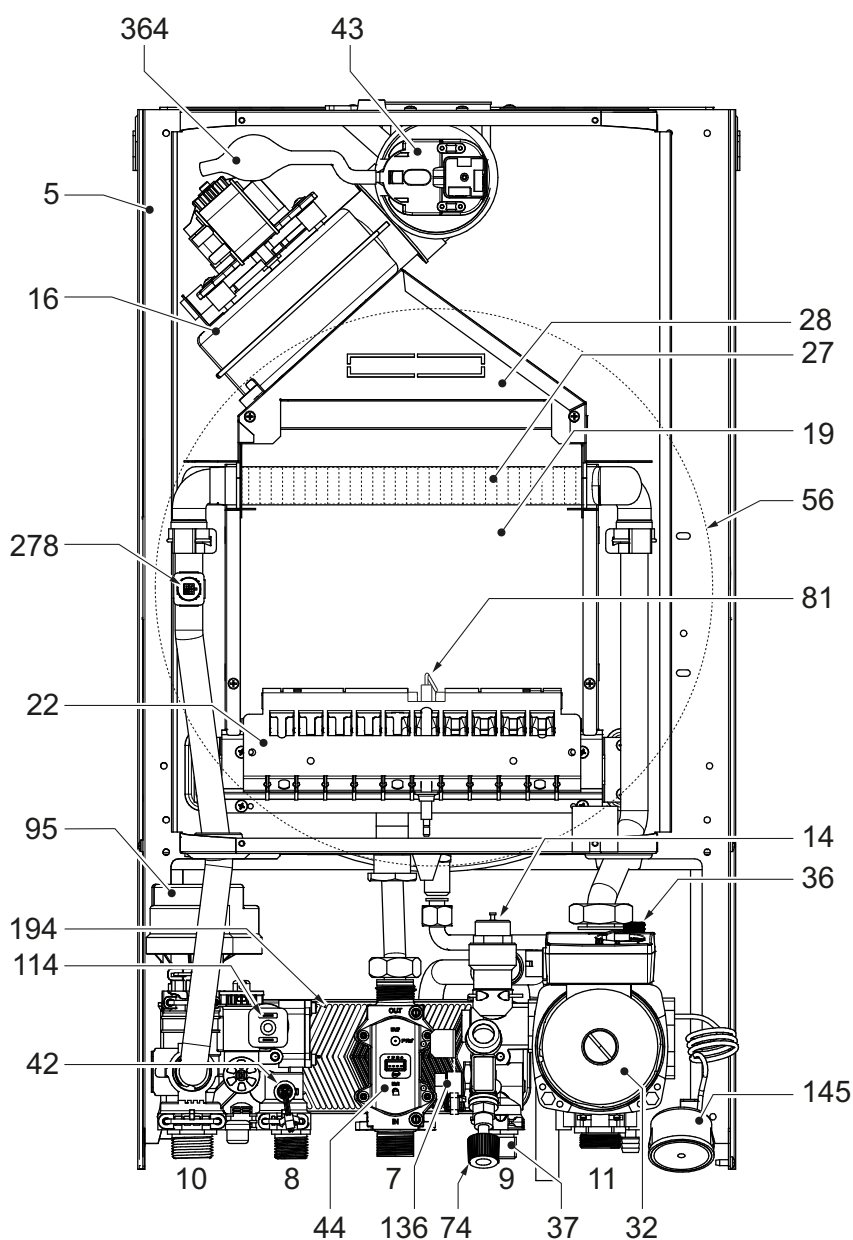


Slika 24

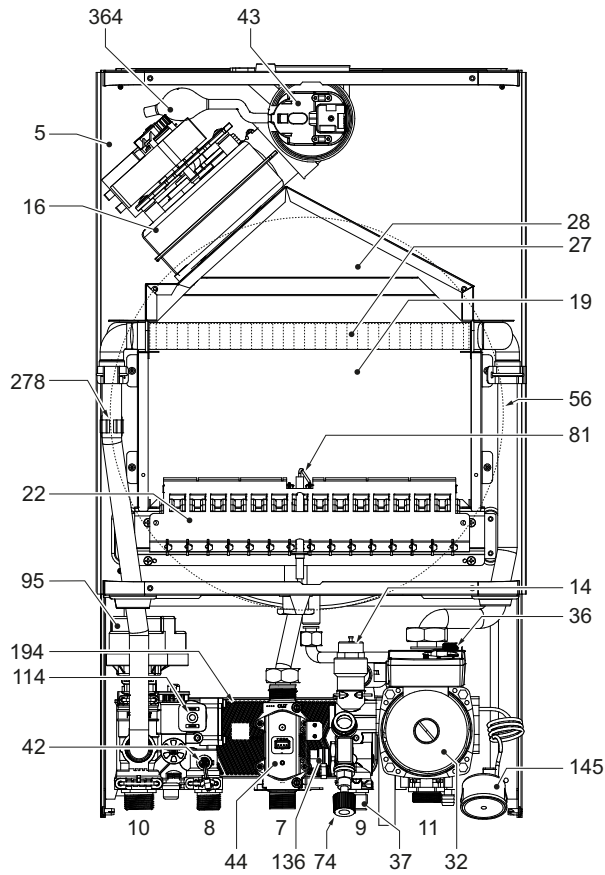


4.2 Opšti prikaz i glavne komponente

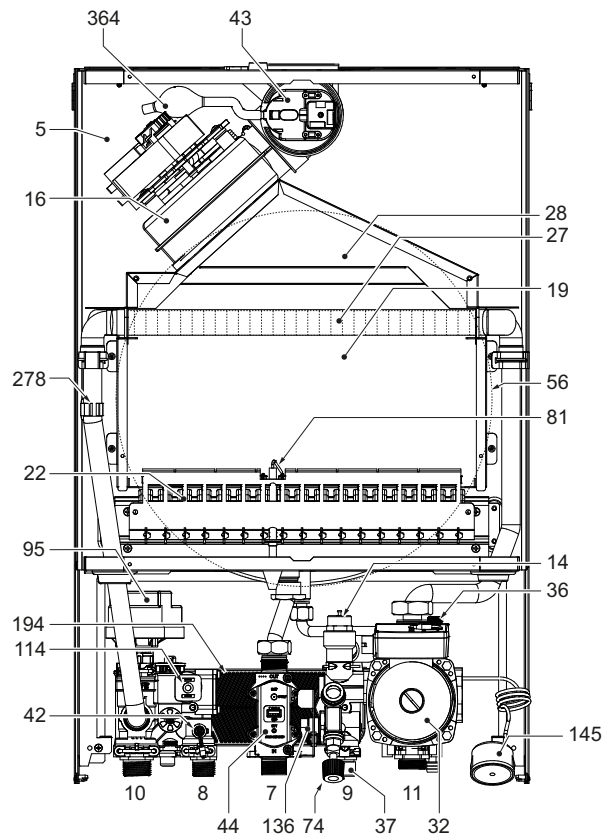
- | | | | |
|----|-----------------------------------|-----|---------------------------------------|
| 5 | Nepropusna komora | 42 | Senzor temperature sanitarne vode |
| 7 | Ulaz gasa - Ø 3/4" | 43 | Presostat vazduha |
| 8 | Izlaz sanitarne vode - Ø 1/2" | 44 | Gasni ventil |
| 9 | Ulaz sanitarne vode - Ø 1/2" | 56 | Ekspanziona posuda |
| 10 | Potisna cev instalacije - Ø 3/4" | 74 | Slavina za punjenje sistema |
| 11 | Povratna cev instalacije - Ø 3/4" | 81 | Elektroda za uključivanje i detekciju |
| 14 | Bezbednosni ventil | 95 | Skretni ventil |
| 16 | Ventilator | 114 | Presostat vode |
| 19 | Komora za sagorevanje | 136 | Merač protoka |
| 22 | Gorionik | 145 | Manometar |
| 27 | Izmenjivač | 194 | Izmenjivač sanitarne vode |
| 28 | Kolektor dimnih gasova | 241 | Automatski obilazni vod |
| 32 | Cirkulator grejanja | 278 | Dupli senzor (Bezbednost + grejanje) |
| 36 | Automatsko odzračivanje | 364 | Priključak za zaštitu od kondenzata |
| 37 | Filter na ulazu hladne vode | | |



Slika 25- Opšti prikaz - EASY TECH D F24



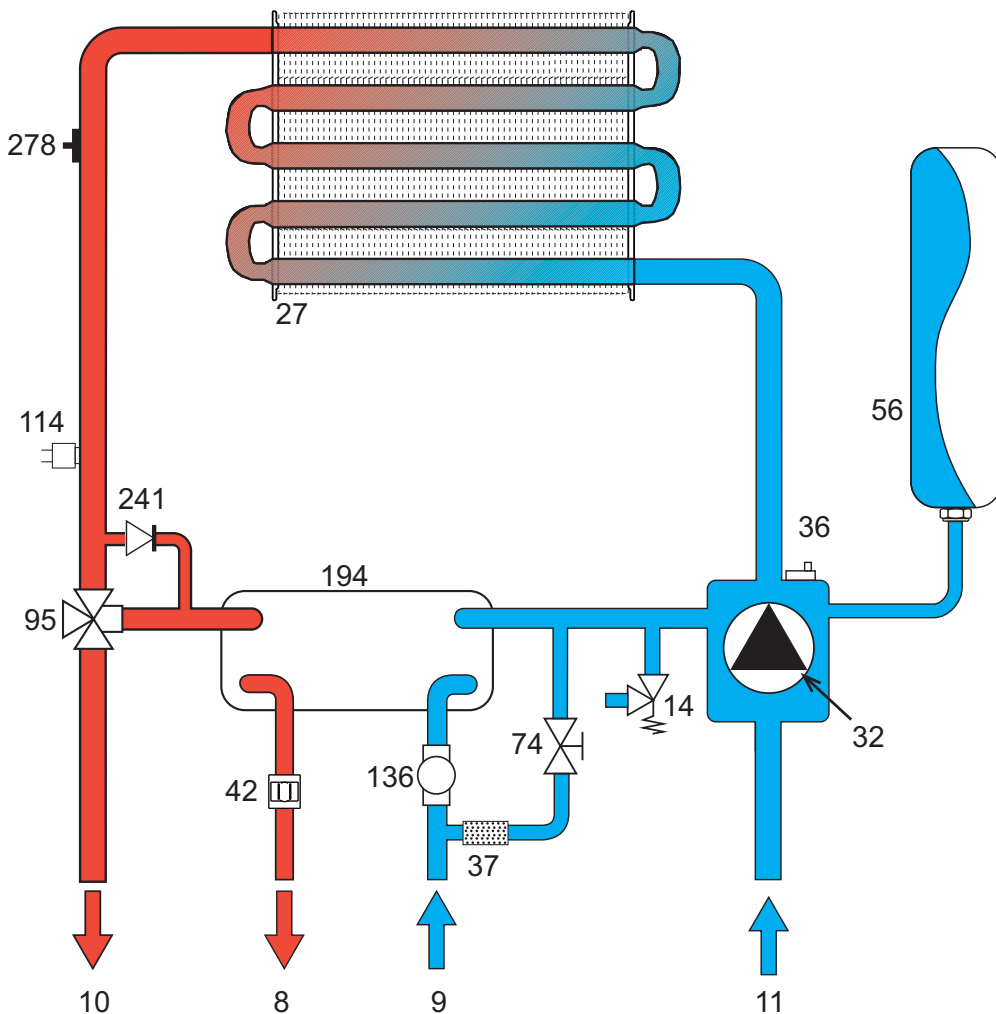
Slika 26- Opšti prikaz - EASY TECH D F32



Slika 27- Opšti prikaz - EASY TECH D F37



4.3 Hidraulički sistem



Slika 28- Sistem grejanja

- 8 Izlaz sanitarne vode - Ø 1/2"
- 9 Ulaz sanitarne vode - Ø 1/2"
- 10 Potisna cev instalacije - Ø 3/4"
- 11 Povratna cev instalacije - Ø 3/4"
- 14 Bezbednosni ventil
- 27 Izmenjivač
- 32 Cirkulator grejanja
- 36 Automatsko odzračivanje
- 37 Filter na ulazu hladne vode
- 42 Senzor temperature sanitarne vode
- 56 Ekspanziona posuda
- 74 Slavina za punjenje sistema
- 95 Skretni ventil
- 114 Presostat vode
- 136 Merač protoka
- 194 Izmenjivač sanitarne vode
- 241 Automatski obilazni vod
- 278 Dupli senzor (Bezbednost + grejanje)

4.4 Tabela tehničkih podataka

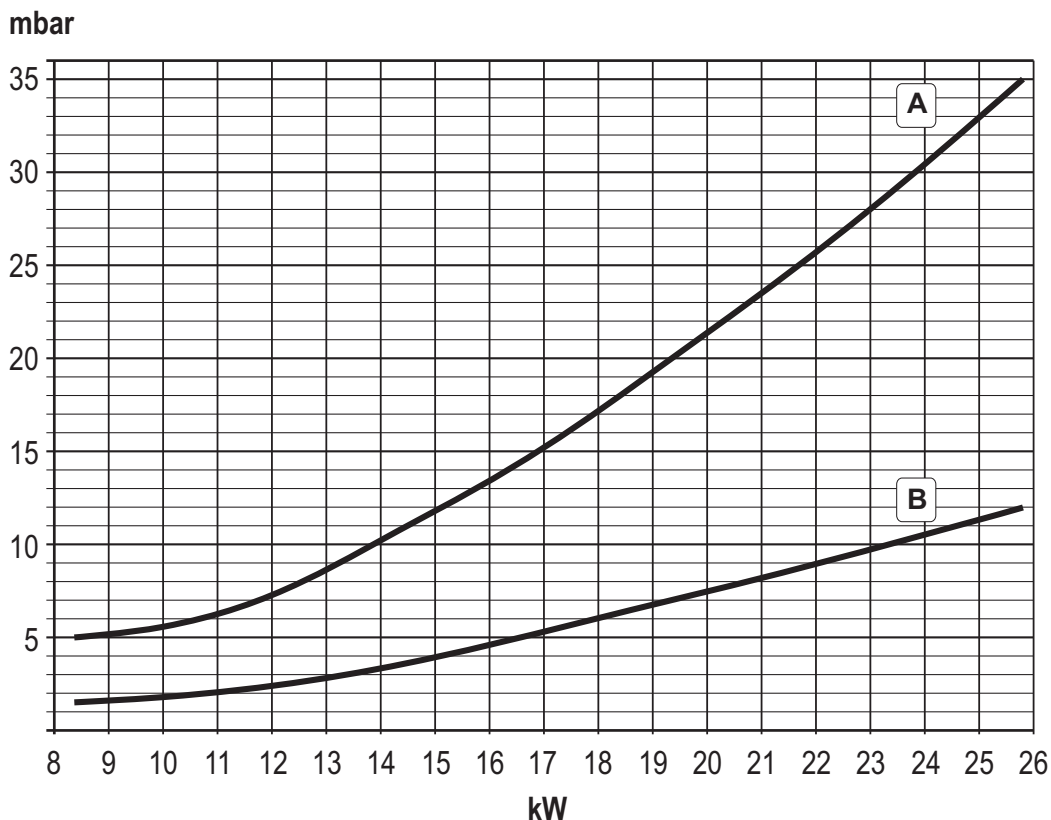
0DAF4AYD	EASY TECH D F24
0DAF7AYD	EASY TECH D F32
0DAF8AYD	EASY TECH D F37

ODREDIŠNE ZEMLJE	RS UA GE AM AZ KZ UZ TM TJ KG IQ JO IL PS LB EG MA TN ZA AL ME BA											
KATEGORIJA GASA	I12H3B/P (RS) I12H3P (UA-GE-AM-AZ-KZ-UZ-TM-TJ-KG-IQ-JO-IL-PS-LB-EG-MA-TN-ZA-AL-ME-BA)											
IDENTIFIKACIONE ŠIFRE PROIZVODA	0DAF4AYD			0DAF7AYD			0DAF8AYD					
PIN CE												
Maksimalna proizvodnost toplote za grejanje	kW	25,8		34,4		39,7				Qn		
Minimalna proizvodnost toplote za grejanje	kW	8,3		11,5		14,0				Qn		
Maks. toplotna snaga grej. (80/60 °C)	kW	24,0		32,0		37,0				Pn		
Min. toplotna snaga grej. (80/60 °C)	kW	7,2		9,9		12,9				Pn		
Maksimalna proizvodnost toplote za sanitarnu vodu	kW	25,8		34,4		39,7				Qnw		
Minimalna proizvodnost toplote za sanitarnu vodu	kW	8,3		11,5		14,0				Qnw		
Maks. toplotna snaga sanitarnog sistema	kW	24,0		32,0		37,0						
Min. toplotna snaga sanitarnog sistema	kW	7,2		9,9		12,9						
Stepen korisnosti Pmax (80/60 °C)	%	92,9		93,1		93,2						
Stepen korisnosti Pmin (80/60 °C)	%	86,7		86,1		92,1						
Stepen korisnosti 30%	%	90,5		91,0		91,0						
Gubici na dimnjaku sa gorionikom ON (80/60 °C) - Pmax / Pmin	%	5,90	12,20	5,90	11,40	5,80	12,10					
Gubici na plaštu sa gorionikom ON (80/60 °C) - Pmax / Pmin	%	1,10	1,10	1,00	2,50	1,00	1,80					
Gubici na dimnjaku sa gorionikom OFF (50K / 20K)	%	0,02	0,01	0,02	0,01	0,01	0,01					
Gubici na plaštu sa gorionikom OFF (50K / 20K)	%	0,17	0,07	0,14	0,05	0,12	0,05					
Temperatura dimnih gasova (80/60 °C) - Pmax / Pmin	°C	124	90	125	88	125	98					
Kapacitet dimnih gasova - Pmax / Pmin	g/s	14,1	14,5	17,7	19,3	21,1	21,6					
Pritisak dovodnog gasa G20	mbar	20		20		20						
Mlaznice gorionika G20	br. x Ø	11X1.35		15X1.35		17X1.35						
Pritisak gasa na gorionicima G20 - Pmax / Pmin	mbar	12,0	1,5	12,0	1,5	12,0	1,5					
Kapacitet gasa G20 - Max / min	m3/h	2,73	0,88	3,64	1,22	4,20	1,48					
CO2 - G20 - Max / min	%	7,6	2,2	8,1	2,3	7,8	2,5					
Pritisak dovodnog gasa G31	mbar	37		37		37						
Mlaznice gorionika G31	br. x Ø	11X0.79		15X0.79		17X0.79						
Pritisak gasa na gorionicima G31 - Pmax / Pmin	mbar	35,0	5,0	35,0	5,0	35,0	5,0					
Kapacitet gasa G31 - Max / min	kg/h	2,02	0,65	2,69	0,90	3,11	1,10					
CO2 - G31 - Max / min	%	7,7	2,4	8,2	2,4	8,0	2,6					
Klasa emisije NOx	-			3						NOx		
Maks. radni pritisak grejanja	bar	3,0		3,0		3,0				PMS		
Min. radni pritisak grejanja	bar	0,8		0,8		0,8						
Maksimalna temperatura regulacije grejanja	°C	90		90		90				tmax		
Sadržaj vode grejanja	litri	1,0		1,2		1,5						
Kapacitet ekspanzione posude grejanja	litri	8		10		10						
Pritisak predopterećenja ekspanzione posude grejanja	bar	1		0,8		1						
Maks. radni pritisak sanitarne vode	bar	9,0		9,0		9,0				PMW		
Min. radni pritisak sanitarne vode	bar	0,3		0,3		0,3						
Kapacitet sanitarne vode Δt 25°C	l/min	13,8		18,3		21,1						
Kapacitet sanitarne vode Δt 30°C	l/min	11,5		15,3		17,6				D		
Sadržaj sanitarne vode	litri	0,3		0,5		0,6				H2O		
Stepen zaštite	IP	IPX4D		IPX4D		IPX4D						
Napon napajanja	V/Hz			230V~50HZ								
Apsorbovana električna snaga	W	110		135		135				W		
Težina u praznom stanju	kg	32,0		35,0		37,0						
Tip aparata	C12-C22-C32-C42-C52-C62-C72-C82-B22											



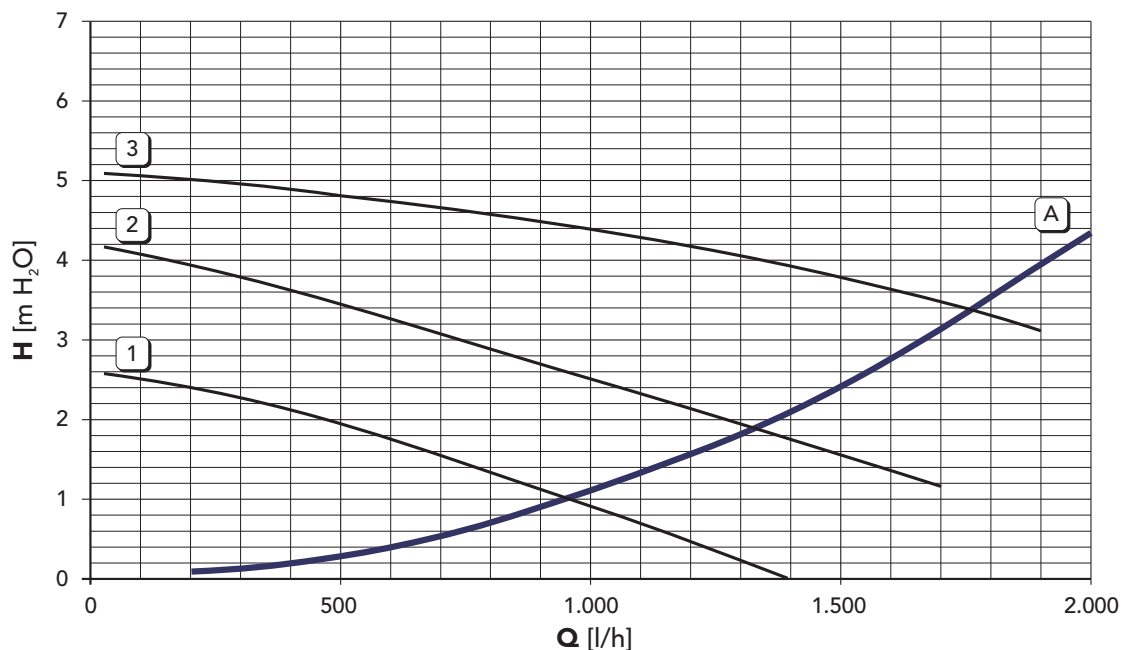
4.5 Dijagrami

Dijagrami pritiska - snage EASY TECH D F24



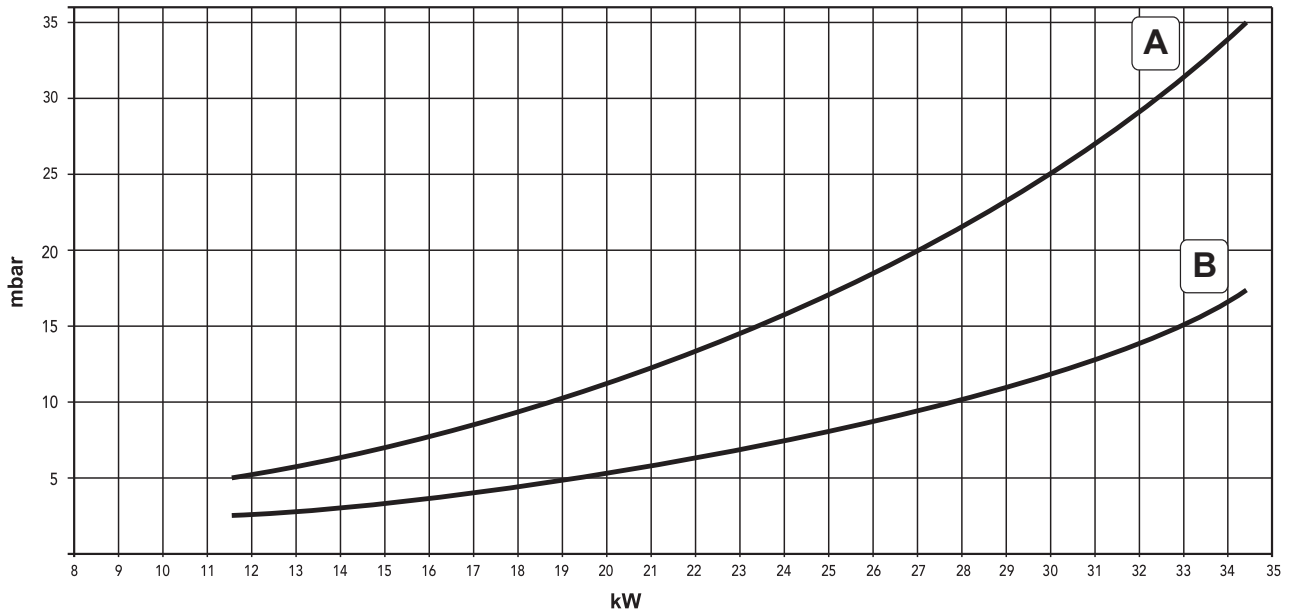
A = TNG - B = ĚETAN

Padovi pritiska/prevalencija cirkulatora EASY TECH D F24



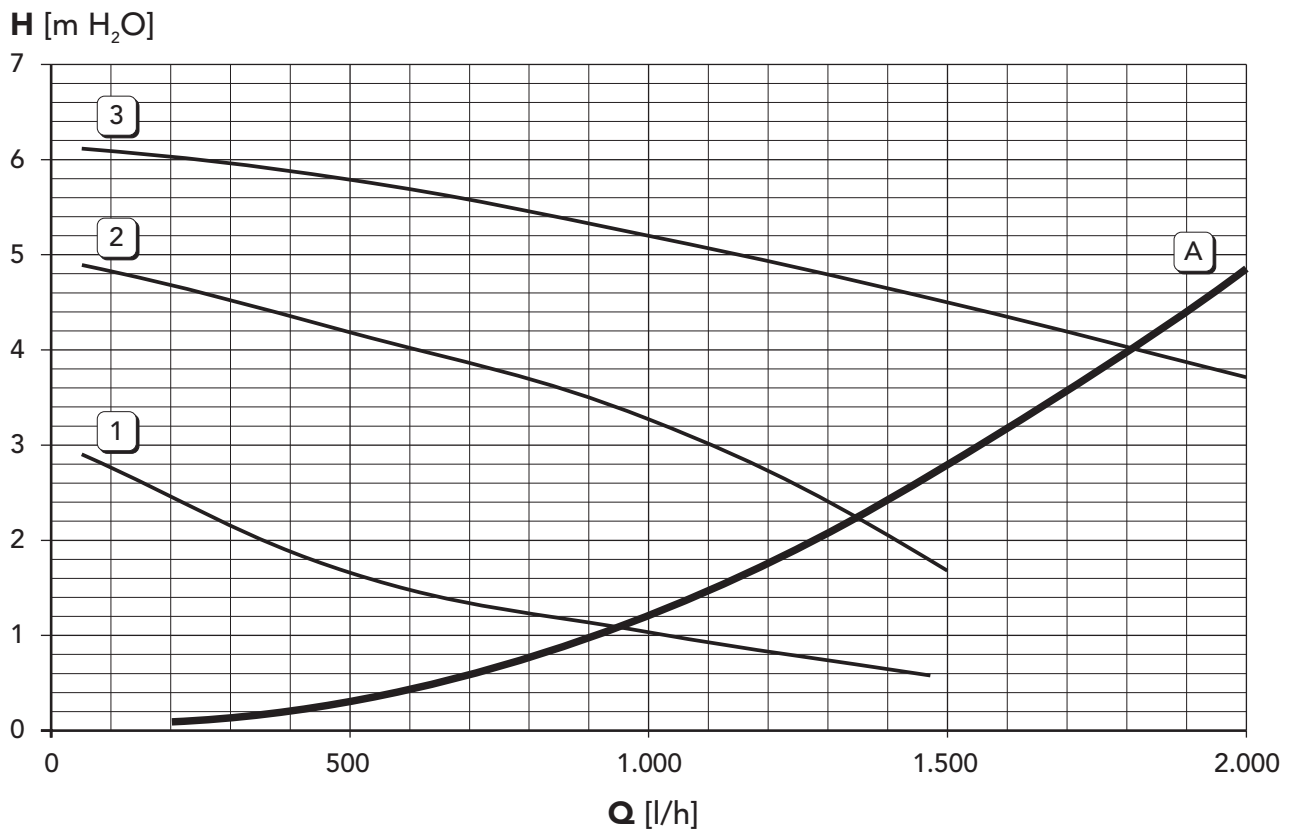
A = Padovi pritiska u kotlu - 1, 2 i 3 = Brzina cirkulatora

Dijagrami pritiska - snage EASY TECH D F32



A = TNG - B = ĚETAN

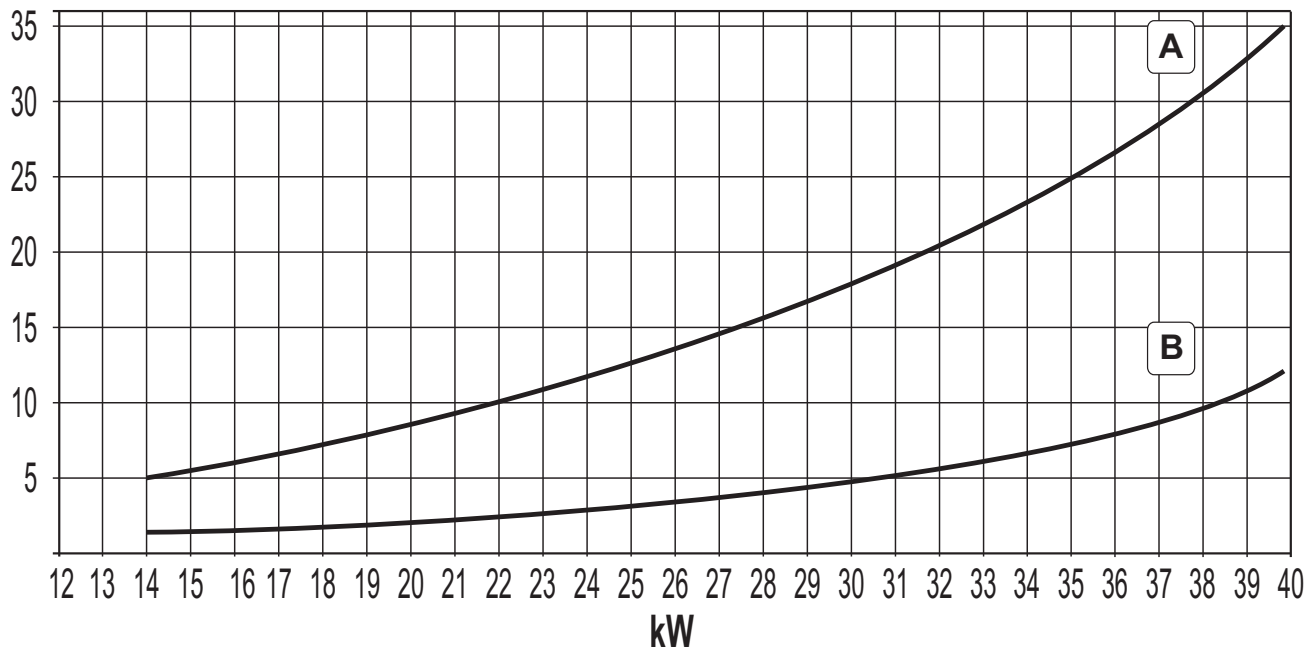
Gubici pritiska / potisna visina cirkulatora EASY TECH D F32 i EASY TECH D F37



A = Padovi pritiska u kotlu - 1,2 i 3 = Brzina cirkulatora

Dijagrami pritiska - snage EASY TECH D F37

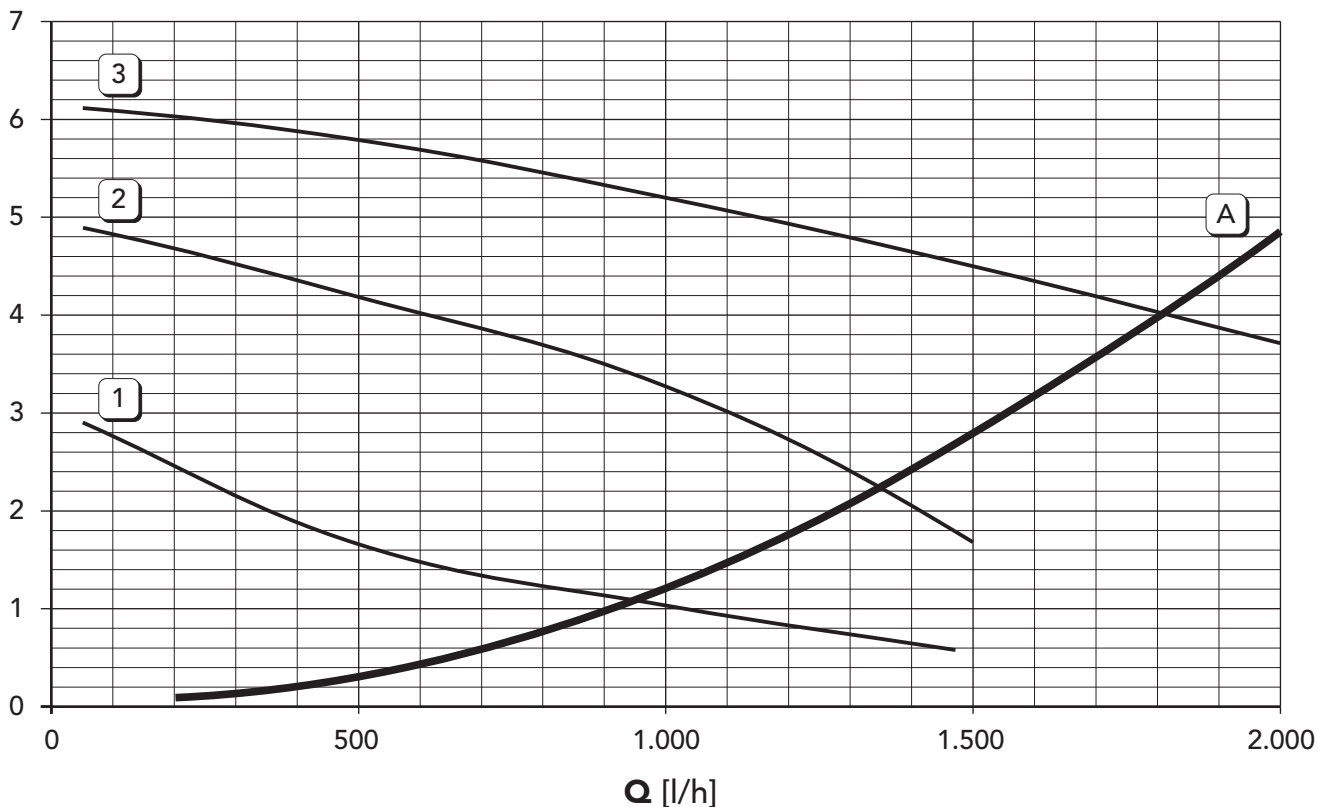
mbar



A = TNG - B = ĚETAN

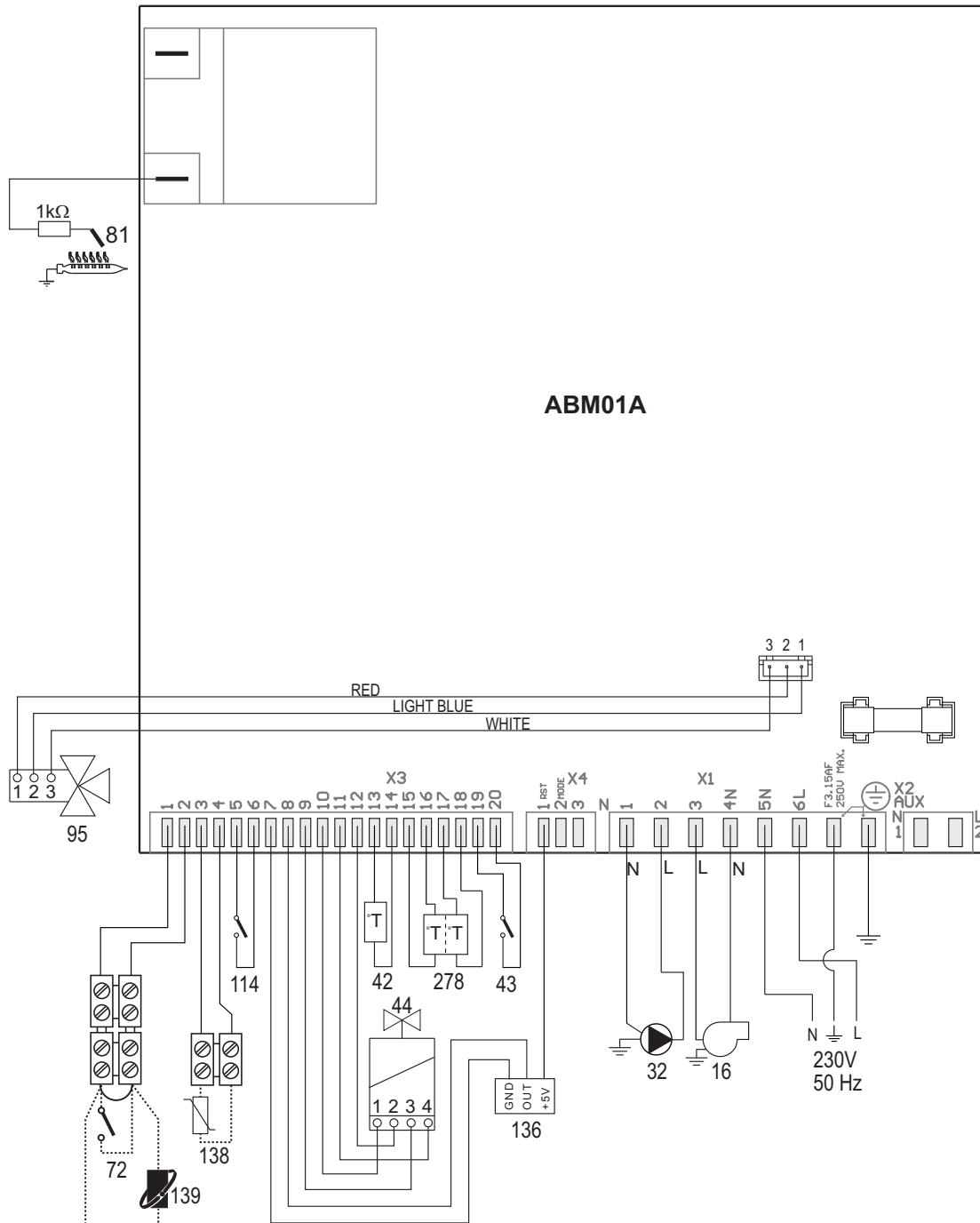
Padovi pritiska/prevalencija cirkulatora EASY TECH D F37

H [m H₂O]



A = Padovi pritiska kotla - 1, 2 i 3 = Brzina cirkulatora

4.6 Električna šema




Slika 29- Električna šema

Pažnja: Pre spajanja termostata u prostoru ili daljinskog upravljača sa tajmerom, skinite most na priključnoj letvici.

- | | | | |
|----|--------------------------------------|-----|--|
| 16 | Ventilator | 95 | Skretni ventil |
| 32 | Cirkulator | 104 | Ísigurač |
| 42 | Senzor temperature sanitarnog režima | 114 | Presostat vode |
| 43 | Presostat vazduha | 136 | Merač protoka |
| 44 | Gasni ventil | 138 | Spoljašnja sonda (opcionalna) |
| 72 | Termostat prostora (opcionalni) | 139 | Daljinski upravljač sa tajmerom (opcionalni) |
| 81 | Elektroda za paljenje/detekciju | 278 | Dupli senzor (Bezbednost + grejanje) |



- Read the warnings in this instruction booklet carefully since they provide important information on safe installation, use and maintenance.
- This instruction booklet is an integral and essential part of the product and must be kept with care by the user for future reference.
- If the unit is sold or transferred to another owner or if it is to be moved, always make sure the booklet stays with the boiler so that it can be consulted by the new owner and/or installer.
- Installation and maintenance must be carried out by professionally qualified personnel, according to current regulations and the manufacturer's instructions.
- Incorrect installation or inadequate maintenance can result in damage or injury. The manufacturer declines any liability for damage caused by errors in installation and use or by failure to follow the instructions provided.
- Before carrying out any cleaning or maintenance operation, disconnect the unit from the power supply using the system switch and/or the special cut-off devices.
- In case of a fault and/or poor operation, deactivate the unit and do not try to repair it or directly intervene. Contact professionally qualified personnel. Any repair/replacement of the products must only be carried out by qualified personnel using genuine parts. Failure to comply with the above can compromise the safety of the unit.
- Periodic maintenance performed by qualified personnel is essential in order to ensure proper operation of the unit.
- This unit must only be used for its intended purpose. Any other use is deemed improper and therefore hazardous.
- After unpacking, check the good condition of the contents. The packing materials are potentially hazardous and must not be left within the reach of children.
- The unit can be used by children aged at least 8 years and by persons with reduced physical, sensory or mental capabilities, or lacking experience or the necessary knowledge, only if under supervision or they have received instructions on its safe use and the related risks. Children must not play with the unit. Cleaning and maintenance intended to be done by the user can be carried out by children aged at least 8 years only if under supervision.
- In case of doubt, do not use the unit. Contact the supplier.
- The unit and its accessories must be appropriately disposed of in compliance with current regulations.
- The images given in this manual are a simplified representation of the product. In this representation there may be slight and insignificant differences with respect to the product supplied.

	This symbol indicates “CAUTION” and is placed next to all safety warnings. Strictly follow these instructions in order to avoid danger and damage to persons, animals and things
	This symbol calls attention to a note or important notice.
	This symbol, which is used on the product, packaging or documents, means that at the end of its useful life, this product must not be collected, recycled or disposed of together with domestic waste. Improper management of electric or electronic waste can lead to the leakage of hazardous substances contained in the product. For the purpose of preventing damage to health or the environment, users are kindly asked to separate this equipment from other types of waste and to ask for it to be dealt with by the municipal waste service or dealer under the conditions and according to the methods set down in national and international laws transposing the Directive 2012/19/EU.  Separate waste collection and recycling of unused equipment helps to save natural resources and to guarantee that this waste is processed in a manner that is safe for health and the environment. For more information about how to collect electric and electronic equipment and appliances, please contact your local Council or Public Authority competent to issue the relevant permits.

COUNTRIES OF DESTINATION: UA-GE-AM-AZ-KZ-UZ-TM-TJ-KG-IQ-JO-IL-PS-LB-EG-MA-TN-ZA-AL-ME-BA



1 Operating instructions	42
1.1 Introduction.....	42
1.2 Control panel.....	42
1.3 Lighting and shutdown	43
1.4 Adjustments.....	43
2 Installation	47
2.1 General Instructions	47
2.2 Place of installation	47
2.3 Plumbing connections	47
2.4 Gas connection	48
2.5 Electrical connections.....	48
2.6 Fume ducts.....	49
3 Service and maintenance	55
3.1 Adjustments.....	55
3.2 Commissioning.....	62
3.3 Maintenance.....	63
3.4 Troubleshooting.....	64
4 Technical data and characteristics	66
4.1 Dimensions and connections	66
4.2 General view and main components	70
4.3 Hydraulic circuit	72
4.4 Technical data table	73
4.5 Diagrams	74
4.6 Wiring diagram	77





1. Operating instructions

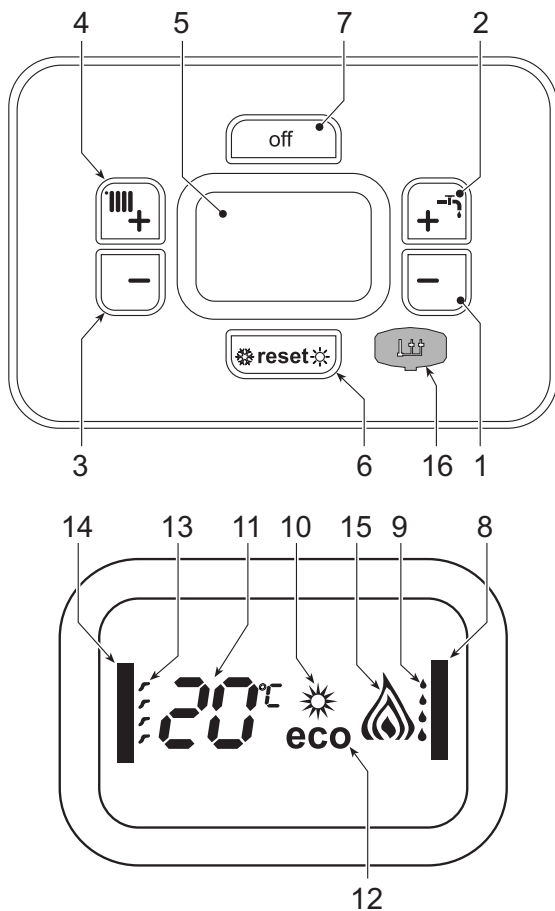
1.1 Introduction

Dear Customer,

EASY TECH D F is a high-efficiency, sealed chamber heat generator for heating and domestic hot water production, running on natural gas or LPG and equipped with a microprocessor control system.

1.2 Control panel

Panel



Panel legend fig. 1

- 1 DHW temperature setting decrease button
- 2 DHW temperature setting increase button
- 3 Heating system temperature setting decrease button
- 4 Heating system temperature setting increase button
- 5 Display
- 6 "Sliding Temperature" Menu - Summer/Winter mode selection - Reset button
- 7 Unit On/Off - Economy/Comfort mode selection button
- 8 DHW symbol
- 9 DHW mode
- 10 Summer mode
- 11 Multifunction
- 12 Eco (Economy) mode
- 13 Heating
- 14 Heating symbol
- 15 Burner lit and actual power level.
- 16 Service Tool connection

fig. 1- Control panel

Indication during operation

Heating

A heating demand (generated by the Room Thermostat or Remote Timer Control) is indicated by the symbol 13 flashing on the display.

The display (detail 11 - fig. 1) shows the actual heating flow temperature and, during heating standby time, the message "d2".

In case of continual "d2" messages, reduce parameter **P01** (ignition power - See table 10) to a minimum of 9.

DHW (domestic hot water)

A DHW demand (generated by drawing hot water) is indicated by the symbol 9 flashing on the display.

The display (detail 11 - fig. 1) shows the actual DHW outlet temperature and, during DHW standby time, the message "d1".

Comfort

A Comfort demand (reinstatement of temperature inside the boiler) is indicated by the symbol 9 flashing on the display. The display (detail 11 - fig. 1) shows the actual temperature of the water in the boiler.

Fault

In case of a fault (see cap. 3.4 "Troubleshooting") the display shows the fault code (detail 11 - fig. 1) and during safety pause times the messages "d3", "d4" and "d5".

1.3 Lighting and shutdown

Connection to the power supply

- During the first 5 seconds the display will also show the card software release.
- Open the gas cock ahead of the boiler.
- The boiler is now ready to function automatically whenever domestic hot water is drawn or in case of a heating demand (generated by Room Thermostat or Remote Temperature Control).

Turning the boiler off and on

Press the **off** button (detail 7 - fig. 1) for 5 seconds.

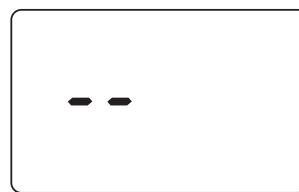


fig. 2- Boiler off

When the boiler is turned off, the PCB is still powered. DHW and heating are disabled. The frost protection system remains on. To turn the boiler on, press the **off** button again (detail 7 fig. 1) for 5 seconds.

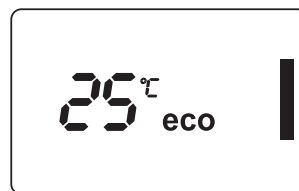



fig. 3- Boiler on

The boiler will be immediately ready to work whenever domestic hot water is drawn or in case of a heating demand (generated by the Room Thermostat or the Remote Timer control).

 The frost protection system does not work when the power and/or gas to the unit are turned off. To avoid damage caused by freezing during long shutdowns in winter, it is advisable to drain all water from the boiler, the DHW circuit and the heating system water; or drain just the DHW circuit and add a suitable antifreeze to the heating system, as prescribed in sec. 2.3.

1.4 Adjustments

Summer/Winter Switchover

Press the **summer/winter** button (detail 6 - fig. 1) for 2 seconds.

The display activates the Summer symbol (detail 10 - fig. 1): the boiler will only deliver domestic hot water. The anti-freeze system remains activated.

To deactivate the Summer mode, press the **summer/winter** button (detail 6 - fig. 1) again for 2 seconds.



Heating temperature adjustment

Use the heating buttons (details 3 and 4 - fig. 1) to adjust the temperature from a min. of 30°C to a max. of 80°C; in any case, it is advisable not to operate the boiler below 45°C.

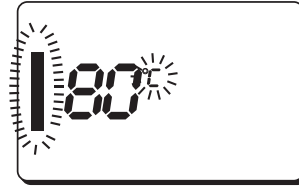


fig. 4

DHW temperature adjustment

Use the DHW buttons (details 1 and 2 - fig. 1) to adjust the temperature from a min. of 40°C to a max. of 55°C.



fig. 5

Room temperature adjustment (with optional room thermostat)

Using the room thermostat, set the temperature required in the rooms. If the room thermostat is not installed, the boiler will keep the system at the set system delivery setpoint temperature.

Room temperature adjustment (with optional remote timer control)

Using the remote timer control, set the required temperature in the rooms. The boiler will adjust the system water according to the required room temperature. For operation with remote timer control, please refer to the relevant instruction manual.

ECO/COMFORT selection

The unit has a function that ensures fast hot water delivery and maximum comfort for the user. When the device is activated (COMFORT mode), the water contained in the boiler is kept hot, thereby ensuring immediate availability of hot water by turning the faucet on, without waiting times.

The device can be deactivated by the user (ECO mode) by briefly pressing the **off** button (detail 7 - fig. 1). In ECO mode the display activates the ECO symbol (detail 12 - fig. 1). To activate the COMFORT mode, press the **off** button again (detail 7 - fig. 1).

Sliding Temperature

When the external probe (optional) is installed, the boiler adjustment system works with "Sliding Temperature". In this mode, the heating system temperature is regulated according to weather conditions, to ensure high comfort and energy efficiency throughout the year. In particular, as the outside temperature increases the system flow temperature decreases according to a specific "compensation curve".

With the Sliding Temperature adjustment, the temperature set with the heating buttons (details 3 - fig. 1) becomes the maximum system delivery temperature. It is advisable to set a maximum value to allow system adjustment throughout its useful operating range.

The boiler must be adjusted at the time of installation by qualified personnel. The user can still make further adjustments for better comfort.

Compensation curve and curve offset

Pressing the **reset button** (detail 6 - fig. 1) for 5 seconds to access the "Sliding temperature" menu; the display shows "CU" flashing.

Use the DHW buttons (detail 1 - fig. 1) to adjust the desired curve from 1 to 10 according to the characteristic (fig. 6). By setting the curve to 0, the sliding temperature adjustment is disabled.

Press the heating buttons (detail 3 - fig. 1) to access parallel curve offset; the display shows "OF" flashing. Use the DHW buttons (detail 1 - fig. 1) to adjust parallel curve offset according to the characteristic (fig. 7).



Press the **reset** button again (detail 6 - fig. 1) for 5 seconds to exit the "Sliding Temperature" menu.

If the room temperature is lower than the desired value, it is advisable to set a higher order curve and vice versa. Proceed by increasing or decreasing in steps of one and check the result in the room.

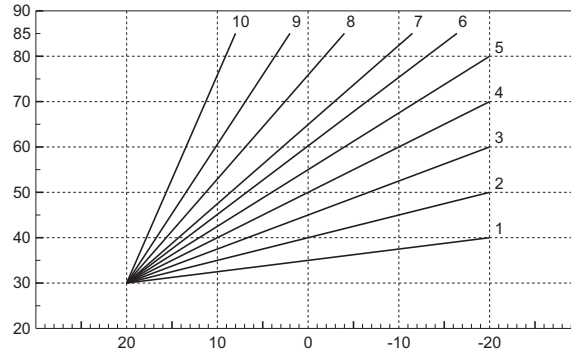


fig. 6 - Compensation curves

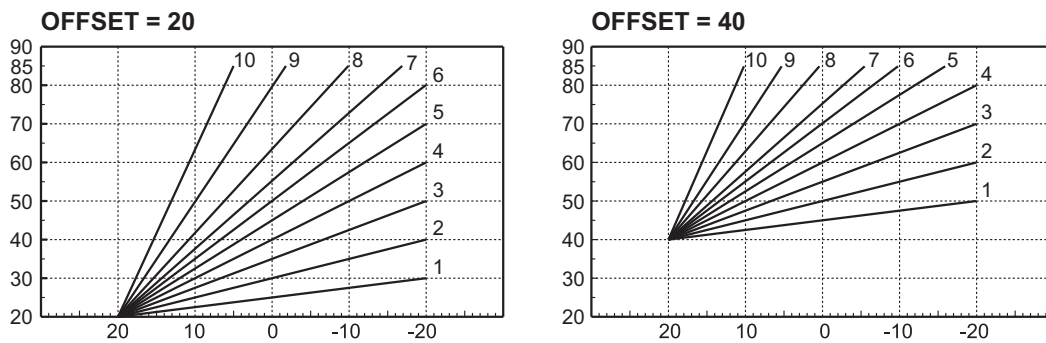


fig. 7 - Example of compensation parallel curve offset

Adjustments from Remote Timer Control

If the boiler is connected to the Remote Timer Control (optional), the previously described adjustments are managed as described in table 1.

Table 1

Heating temperature adjustment	Adjustment can be made from the Remote Timer Control menu and the boiler control panel.
DHW temperature adjustment	Adjustment can be made from the Remote Timer Control menu and the boiler control panel.
Summer/Winter Switchover	Summer mode has priority over a possible Remote Timer Control heating request.
Eco/Comfort selection	Disabling DHW from the Remote Timer Control menu forces Economy mode. In this condition, with the off button (detail 7 - fig. 1) on the boiler panel, it cannot be switched to Comfort mode.
	By enabling DHW from the Remote Timer Control menu, the boiler selects Comfort mode. In this condition, with the off button (detail 7 - fig. 1) on the boiler panel, one of the two modes (Economy - Comfort) can be selected.
Sliding Temperature	Both the Remote Timer Control and the boiler card manage the Sliding Temperature adjustment: between the two, the Sliding Temperature of the boiler card has priority.





System water pressure adjustment

The filling pressure with system cold, read on the boiler water gauge (detail 2 - fig. 8), must be approx 1.0 bar. If the system pressure falls below minimum values, the boiler stops and fault **F37** is displayed. Pull out the filling knob (detail 1 - fig. 8) and turn it counter-clockwise to return it to the initial value. Always close it afterwards.

Once the system pressure is restored, the boiler will activate the 300-second air venting cycle, indicated on the display by **Fh**.

To prevent boiler shutdown, it is advisable to periodically check the pressure on the gauge with system cold. In case of a pressure below 0.8 bar, it is advisable to restore it.

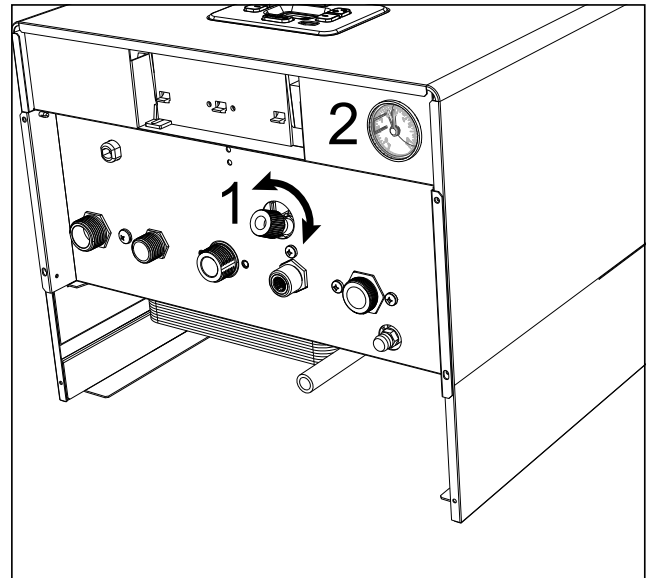


fig. 8- Filling knob

System draining

To drain the system, attach a rubber hose (ref. 3 - fig. 9) to the circulating pump drain valve connection. Using a hex wrench, open and empty the system.

To drain only the water in the boiler, first close the shut-off valves between the system and boiler before turning the ring nut.

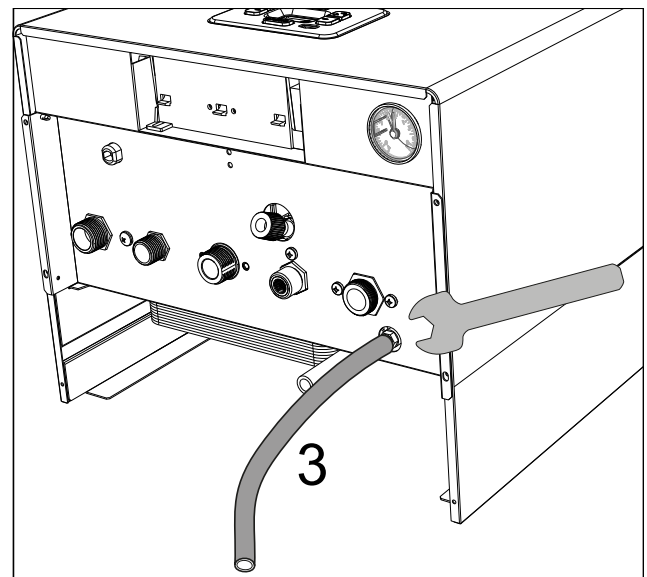


fig. 9- Safety valve with drain faucet




2. Installation

2.1 General Instructions

BOILER INSTALLATION MUST ONLY BE PERFORMED BY QUALIFIED PERSONNEL, IN ACCORDANCE WITH ALL THE INSTRUCTIONS GIVEN IN THIS TECHNICAL MANUAL, THE PROVISIONS OF CURRENT LAW, THE PRESCRIPTIONS OF NATIONAL AND LOCAL STANDARDS AND THE RULES OF PROPER WORKMANSHIP.

2.2 Place of installation

 **The combustion circuit is sealed with respect to the place of installation and therefore the unit can be installed in any room except in a garage. The place of installation must be sufficiently ventilated to prevent the creation of dangerous conditions in case of even small gas leaks. Otherwise there may be a risk of suffocation and intoxication or explosion and fire. This safety precaution is required by EEC Directive No. 2009/142 for all gas units, including so-called sealed chamber units.**

The unit is designed to operate in a partially protected place, with a minimum temperature of -5°C . If provided with the special antifreeze kit, it can be used with a minimum temperature down to -15°C . The boiler must be installed in a sheltered place, for instance under the slope of a roof, inside a balcony or in a protected recess.

The place of installation must be free of flammable materials, objects and dusts or corrosive gases.


The boiler is arranged for wall mounting and comes as standard with a hooking bracket. Wall fixing must ensure stable and effective support for the generator.




If the unit is enclosed in a cabinet or mounted alongside, there must be sufficient space for removing the casing and for normal maintenance activities

2.3 Plumbing connections

Important

 The safety valve outlet must be connected to a funnel or collection pipe to prevent water spurting onto the floor in case of overpressure in the heating circuit. Otherwise, if the discharge valve cuts in and floods the room, the boiler manufacturer cannot be held liable.

 Before making the connection, check that the unit is arranged for operation with the type of fuel available and carefully clean all the system pipes.

Carry out the relevant connections according to the diagram in cap. 4.1 "Dimensions and connections" and the symbols on the unit.

Note: The unit is equipped with an internal bypass in the heating circuit.

Water system characteristics

In the presence of water harder than 25°Fr ($1^{\circ}\text{F} = 10\text{ppm CaCO}_3$), use suitably treated water in order to avoid possible scaling in the boiler.

Frost protection system, antifreeze liquids, additives and inhibitors

If necessary, the use of antifreeze liquids, additives and inhibitors is allowed, only and exclusively if their manufacturer guarantees that the products are suitable for use and do not cause damage to the boiler's heat exchanger or other components and/or materials of the boiler and system. It is prohibited to use generic antifreeze liquids, additives or inhibitors that are not expressly suitable for use in heating systems and compatible with the materials of the boiler and system



2.4 Gas connection

The gas must be connected to the relevant connection (see cap. 4.1 "Dimensions and connections") in conformity with the current standards, using a rigid metal pipe or a continuous surface flexible s/steel tube and installing a gas cock between the system and boiler. Make sure all the gas connections are tight.

2.5 Electrical connections

ATTENTION



BEFORE CARRYING OUT ANY OPERATION REQUIRING REMOVAL OF THE CASING, DISCONNECT THE BOILER FROM THE ELECTRIC MAINS WITH THE MAIN SWITCH.

NEVER TOUCH THE ELECTRICAL COMPONENTS OR CONTACTS WITH THE MAIN SWITCH TURNED ON! DANGER OF ELECTRIC SHOCK WITH RISK OF INJURY OR DEATH!



The unit must be connected to an efficient grounding system in accordance with applicable safety regulations. Have the efficiency and suitability of the grounding system checked by professionally qualified personnel; the Manufacturer declines any liability for damage caused by failure to ground the system.

The boiler is pre-wired and equipped with a three-core connection cable to the electric line without plug. The connections to the grid must be made with a permanent connection and equipped with a bipolar switch with contact opening of at least 3 mm, interposing fuses of max. 3A between the boiler and line. Make sure to respect the polarities (LINE: brown wire / NEUTRAL: blue wire / GROUND: yellow-green wire) in the connections to the electric line.



The unit's power cable **MUST NOT BE REPLACED BY THE USER. If the cable gets damaged, turn the unit off and have the cable replaced only by professionally qualified personnel.** In case of replacement, use exclusively "HAR H05 VV-F" 3x0.75 mm² cable with maximum ext. diameter of 8 mm.

Room thermostat (optional)



IMPORTANT: THE ROOM THERMOSTAT MUST HAVE VOLTAGE-FREE CONTACTS. CONNECTING 230 V TO THE ROOM THERMOSTAT TERMINALS WILL PERMANENTLY DAMAGE THE ELECTRONIC BOARD.

When connecting time controls or a timer, do not take the power supply for these devices from their breaking contacts. Their power supply must be by means of direct connection from the mains or with batteries, depending on the kind of device.



Accessing the electrical terminal block

The electrical terminal block can be accessed after removing the casing. The arrangement of terminals for the various connections is also given in the wiring diagram in fig. 29.

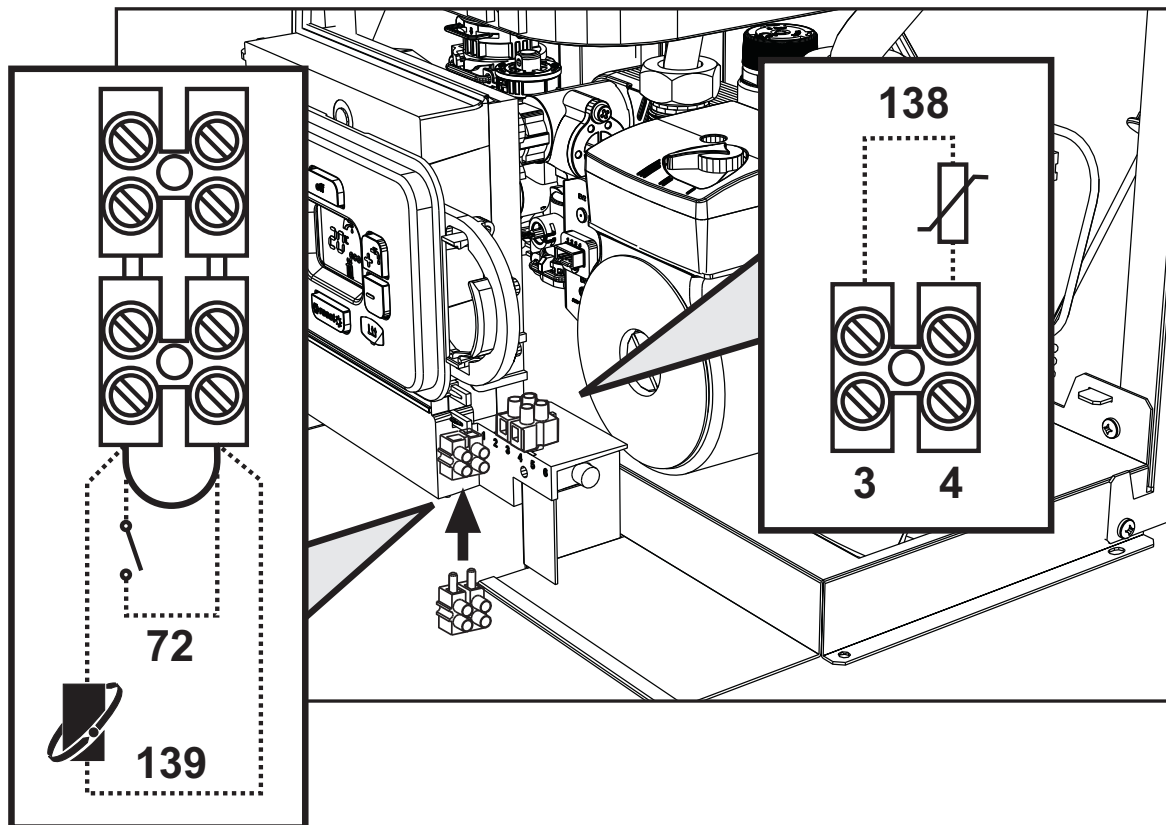


fig. 10- Accessing the terminal block

2.6 Fume ducts

Important

The unit is a "C type" with sealed chamber and forced draught, the air inlet and fume outlet must be connected to one of the following extraction/suction systems. The unit is approved for operation with all the **Cny** flue configurations given on the dataplate. Some configurations may be expressly limited or not permitted by law, standards or local regulations. Before installation, check and carefully follow the instructions. Also, comply with the instructions on the positioning of wall and/or roof terminals and the minimum distances from windows, walls, ventilation openings, etc.



Baffles

Boiler operation requires fitting the baffles supplied with the unit. Make sure the boiler is properly fitted with the correct baffle (if to be used).

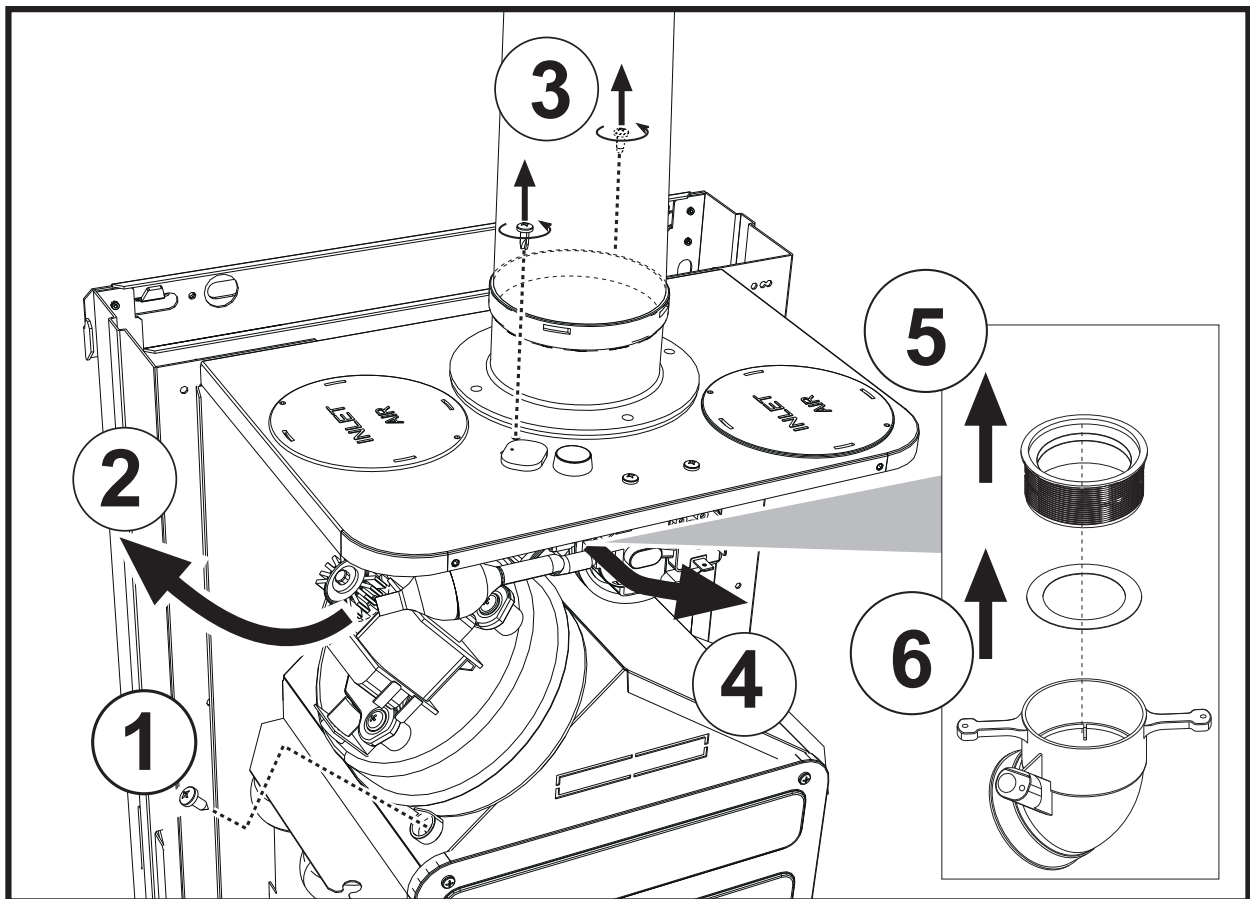
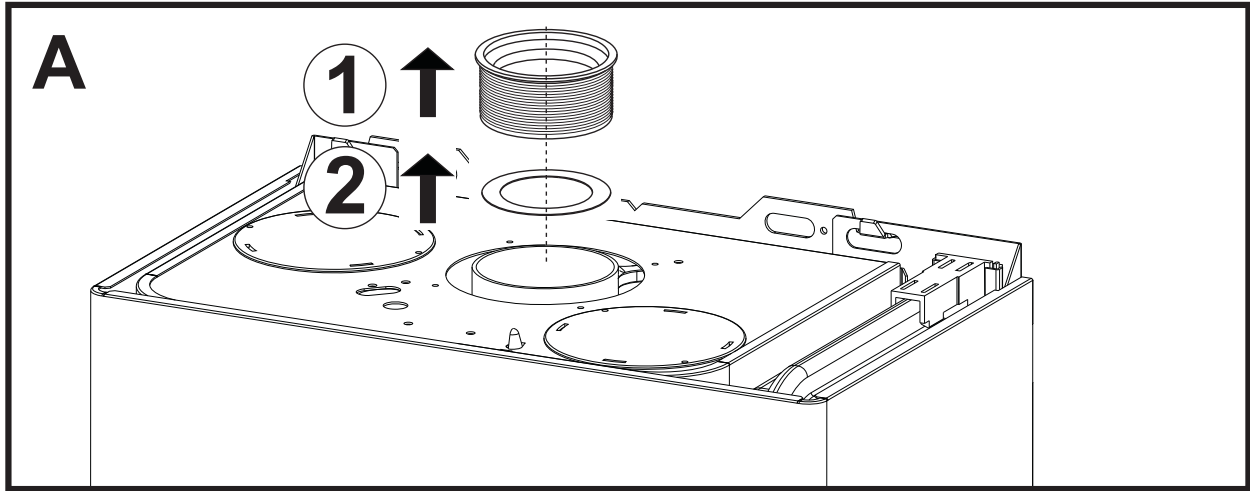


fig. 11- Baffle replacement

A Baffle replacement with **boiler not installed**

B Baffle replacement with **boiler and fume ducts already installed**

Connection with coaxial pipes

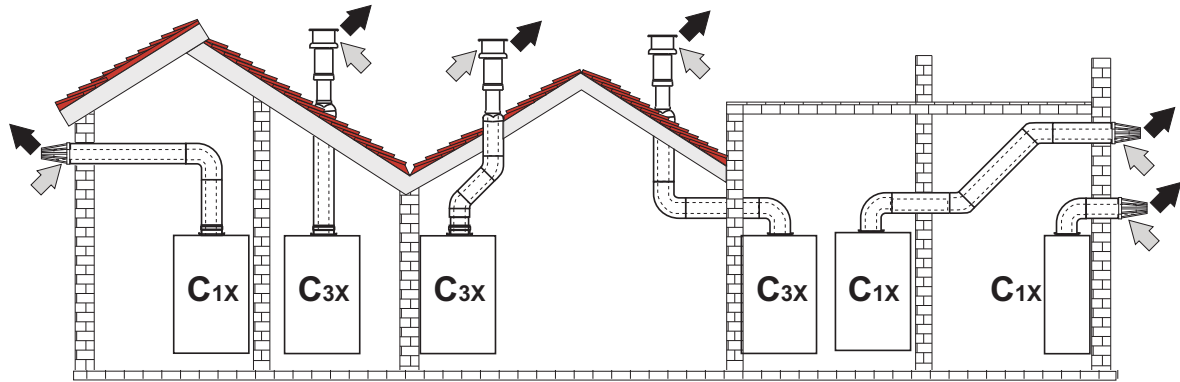


fig. 12- Examples of connection with coaxial pipes (⇐ = Air / ⇨ = Fumes)

Table 2 - Typology

Type	Description
C1X	Wall horizontal exhaust and inlet
C3X	Roof vertical exhaust and inlet

For coaxial connection, fit the unit with one of the following starting accessories. For the wall hole dimensions, refer to the figure on the cover.

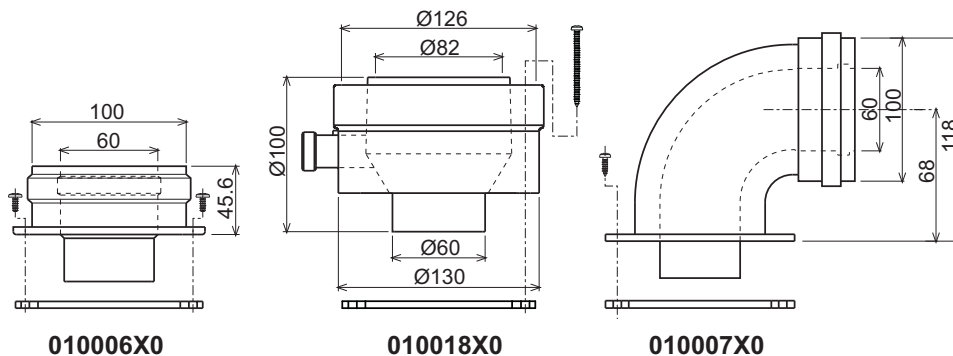


fig. 13 - Starting accessory for coaxial ducts

Table 3- Baffles for coaxial ducts

	Coaxial 60/100		Coaxial 80/125	
	EASY TECH D F24 = 5 m EASY TECH D F32 = 5 m		10 m	
Max. permissible length				
Reduction factor 90° bend	1 m		0.5 m	
Reduction factor 45° bend	0.5 m		0.25 m	
Baffle to use	0 ÷ 2 m	EASY TECH D F24 = Ø43 EASY TECH D F32 = Ø45	0 ÷ 3 m	EASY TECH D F24 = Ø43 EASY TECH D F32 = Ø45
	2 ÷ 5 m	no baffle	3 ÷ 10 m	no baffle

Table 4- Baffles for coaxial ducts

	Coaxial 60/100		Coaxial 80/125	
	EASY TECH D F37 = 4 m		10 m	
Max. permissible length				
Reduction factor 90° bend	1 m		0.5 m	
Reduction factor 45° bend	0.5 m		0.25 m	
Baffle to use	0 ÷ 2 m	EASY TECH D F37 = Ø50	0 ÷ 3 m	EASY TECH D F37 = Ø50
	2 ÷ 4 m	no baffle	3 ÷ 10 m	no baffle



Connection with separate pipes

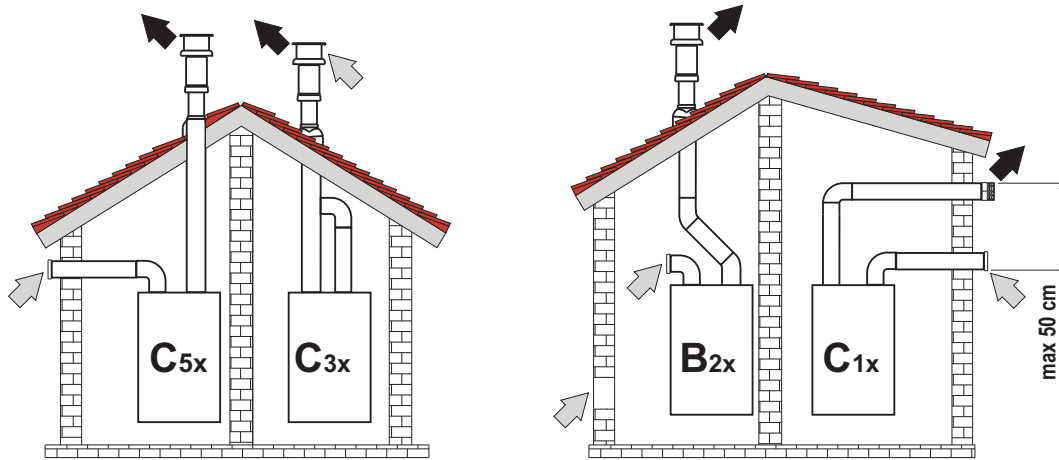


fig. 14 - Examples of connection with separate pipes (↔ = Air / ➔ = Fumes)

Table 5- Typology

Type	Description
C1X	Wall horizontal exhaust and intake. The inlet/outlet terminals must be concentric or close enough to be subjected to similar wind conditions (within 50cm)
C3X	Roof vertical exhaust and intake. Inlet/outlet terminals like for C12
C5X	Separate wall or roof intake and exhaust and in any case in areas with different pressures. The exhaust and intake must not be located on opposite walls
C6X	Intake and exhaust with separately certified pipes (EN 1856/1)
B2X	Intake from installation room and wall or roof exhaust ⚠ IMPORTANT- THE ROOM MUST BE PROVIDED WITH APPROPRIATE VENTILATION

For the connection of separate ducts, fit the unit with the following starting accessory:

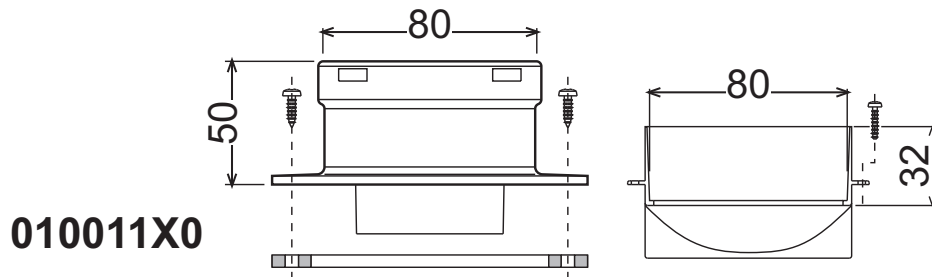


fig. 15 - Starting accessory for separate ducts

Before installation, check the baffle to use and make sure the maximum permissible length has not been exceeded, by means of a simple calculation:


1. Establish the layout of the system of split flues, including accessories and outlet terminals.
2. Consult table 7 and identify the losses in m_{eq} (equivalent m) of every component, according to the installation position.
3. Check that the sum total of losses is less than or equal to the maximum permissible length in table 6.

Table 6- Baffles for separate ducts

	EASY TECH D F24		EASY TECH D F32		EASY TECH D F37	
Max. permissible length	60 m_{eq}		48 m_{eq}		40 m_{eq}	
Baffle to use	0 - 20 m_{eq}	Ø 43	0 - 15 m_{eq}	Ø 45	0 - 10 m_{eq}	Ø 47
	20 - 45 m_{eq}	Ø 47	15 - 35 m_{eq}	Ø 50	10 - 20 m_{eq}	Ø 50
	45 - 60 m_{eq}	No baffle	35 - 48 m_{eq}	No baffle	20 - 30 m_{eq}	Ø 52
					30 - 40 m_{eq}	No baffle



Table 7 - Accessories

				Losses in m_{eq}		
				Air inlet	Fume exhaust	
					Vertical	Horizontal
Ø 80	PIPE	0.5 m M/F	1KWMA38A	0.5	0.5	1.0
		1 m M/F	1KWMA83A	1.0	1.0	2.0
		2 m M/F	1KWMA06K	2.0	2.0	4.0
	BEND	45° F/F	1KWMA01K	1.9	2.9	
		45° M/F	1KWMA65A	1.9	2.9	
		90° F/F	1KWMA02K	2.0	3.0	
		90° M/F	1KWMA82A	1.5	2.5	
		90° M/F + Test point	1KWMA70U	1.5	2.5	
	PIPE SECTION	with test point	1KWMA16U	0.2	0.2	
		for condensate drain	1KWMA55U	-	3.0	
	TEE	for condensate drain	1KWMA05K	-	7.0	
	TERMINAL	air, wall	1KWMA85A	2.0	-	
		fumes, wall with antiwind	1KWMA86A	-	5.0	
	FLUE	Split air/fumes 80/80	1KWMA84U	-	12.0	
Fume outlet only Ø80		1KWMA83U + 1KWMA86U	-	4.0		
Ø 100	REDUCTION	from Ø80 to Ø100	1KWMA03U	0.0	0.0	
		from Ø100 to Ø80		1.5	3.0	
	PIPE	1 m M/F	1KWMA08K	0.4	0.4	0.8
	BEND	45° M/F	1KWMA03K	0.6	1.0	
		90° M/F	1KWMA04K	0.8	1.3	
	TERMINAL	air, wall	1KWMA14K	1.5	-	
fumes, wall with antiwind		1KWMA29K	-	3.0		
Ø 60	PIPE	1 m M/F	010028X0	-	2.0	6.0
	BEND	90° M/F	010029X0	-	6.0	
	REDUCTION	80 - 60	010030X0	-	8.0	
	TERMINAL	fumes, wall	1KWMA90A	-	7.0	
		ATTENTION: CONSIDER THE HIGH PRESSURE LOSSES OF Ø60 ACCESSORIES; USE THEM ONLY IF NECESSARY AND AT THE LAST FUME EXHAUST SECTION.				





Connection to collective flues

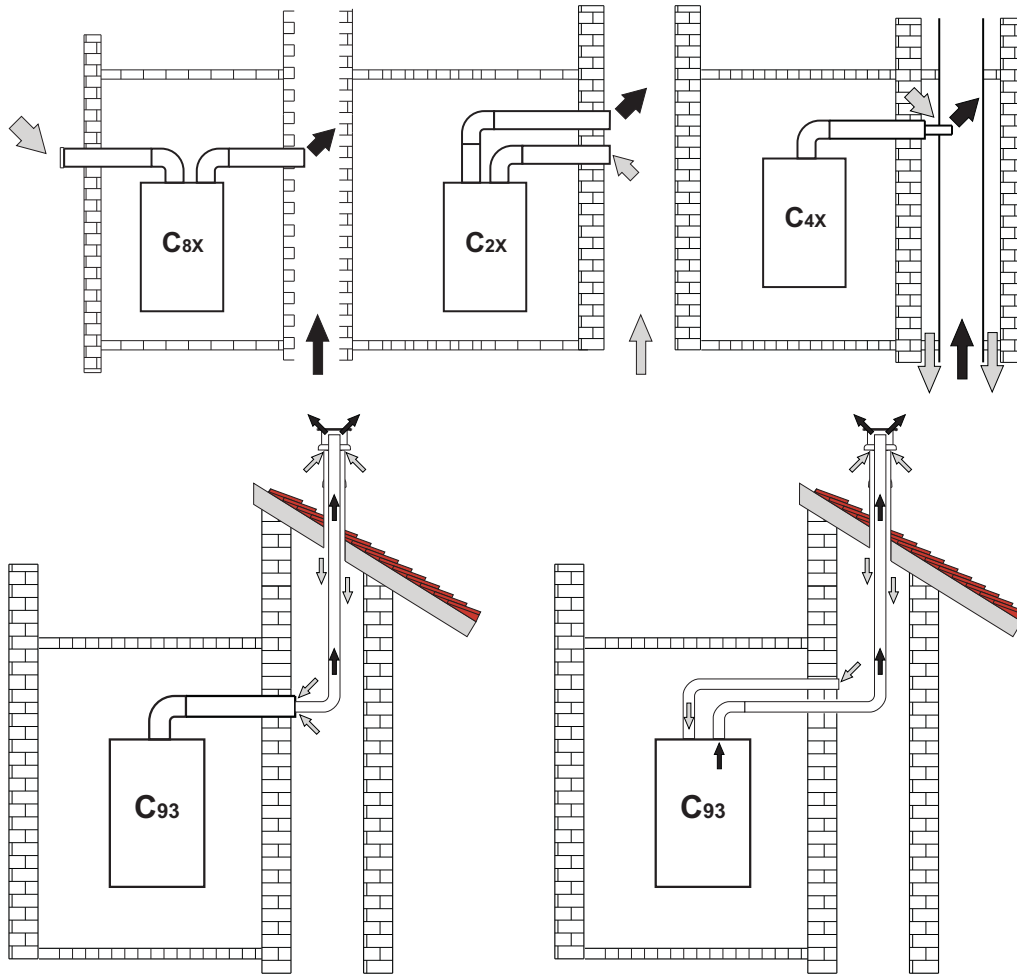


fig. 16 - Examples of connection to collective flues (⇨ = Air / ⇨ = Fumes)

Table 8 - Typology

Type	Description
C2X	Intake and exhaust in common flue (intake and exhaust in same flue)
C4X	Intake and exhaust in common and separate flues, but undergoing similar wind conditions
C8X	Exhaust in single or common flue and wall intake
B3X	Intake from installation room by means of concentric duct (that encloses the exhaust) and exhaust in common flue with natural draught ⚠ IMPORTANT- THE ROOM MUST BE PROVIDED WITH APPROPRIATE VENTILATION
C93	Exhaust to a vertical terminal and intake from existing flue.

If the boiler is to be connected **EASY TECH D F** to a collective flue or to a single flue with natural draught, the flue or chimney must be expressly designed by professionally qualified technical personnel in conformity with the current regulations and be suitable for sealed chamber units equipped with fan.

3. Service and maintenance

Important



All adjustment, conversion, commissioning and maintenance operations described below must only be carried out by Qualified Personnel (meeting the professional technical requirements of current regulations) such as the personnel of the Local After-Sales Technical Service.

LAMBORGHINI declines any liability for damage and/or injury caused by unqualified and unauthorized persons tampering with the unit.

3.1 Adjustments

Gas conversion



ALL COMPONENTS DAMAGED DURING CONVERSION OPERATIONS MUST BE REPLACED.

The unit can operate on natural gas or LPG and is factory-set for use with one of these two gases, as clearly shown on the packing and on the data plate. Whenever a gas different from that for which the unit is arranged has to be used, the special conversion kit will be required, proceeding as follows:

1. Disconnect the boiler power supply and close the gas cock.
2. Replace the nozzles at the main burner, fitting the nozzles specified in the technical data table in cap. 4 "Technical data and characteristics", according to the type of gas used
3. Switch the boiler power on and open the gas cock.
4. Modify the parameter for the type of gas:
 - put the boiler in standby mode
 - press the DHW buttons details 1 and 2 - fig. 1 for 10 seconds: the display shows "b01" flashing.
 - press the DHW buttons details 1 and 2 - fig. 1 to set the parameter **00** (for natural gas operation) or **01** (for LPG operation).
 - press the DHW buttons details 1 and 2 - fig. 1 for 10 seconds.
 - the boiler will return to standby mode
5. Adjust the minimum and maximum pressures at the burner (ref. relevant paragraph), setting the values given in the technical data table for the type of gas used
6. Apply the sticker contained in the conversion kit, near the data plate as proof of the conversion.





Activation of Auto-setting function for gas valve calibration

THIS PROCEDURE MUST ONLY BE CARRIED OUT IN THE FOLLOWING CASES: GAS VALVE REPLACEMENT, CARD REPLACEMENT, CONVERSION FOR GAS CHANGE.

The B&P Gas Valve (with integrated modulating operator) does not provide for mechanical calibration: the minimum and maximum power adjustments are therefore electronically done via two parameters:

Contents	Description	Natural Gas	Propane Gas
q01	Absolute minimum current offset	0+100	0+150
q02	Absolute maximum current offset	0+100	0-150

Gas valve pre-calibration

1. Connect a pressure gauge to monitor the gas valve outlet pressure.
2. Enable the **Auto-setting** function (Parameter b12=1).
3. Activate the calibration procedure by pressing the heating + button and Eco/Comfort button together for 5 seconds. The message "Au-to" immediately appears (in two successive flashes) and the burner is lit. Within 8 seconds (natural gas and LPG) the boiler finds the ignition point. The ignition point, absolute minimum current Offset (Parameter q01) and absolute maximum current Offset (Parameter q02) values are stored by the card.

Gas valve calibration

1. The display will show "q02" flashing; the modulation current is forced to the pre-calibration value of the absolute maximum current Offset parameter (Parameter q02).
2. Press the DHW buttons to adjust the parameter "q02" until the maximum nominal pressure minus 1mbar is reached on the pressure gauge. Wait 10 seconds for the pressure to stabilise.
3. Press the **DHW "+"** button to set the parameter "**q02**" until the maximum nominal pressure is reached on the pressure gauge. Wait 10 seconds for the pressure to stabilise.
4. If the pressure read on the pressure gauge is different from the maximum nominal pressure, proceed in increments of 1 or 2 units of the parameter "q02" by pressing the **DHW "+"** button: after each change, wait 10 seconds for the pressure to stabilise.
5. When the pressure read on the pressure gauge is equal to the maximum nominal pressure (the newly calibrated value of the parameter "q02" is automatically saved), press the **heating "-"** button: the display will show "q01" flashing; the modulation current is forced to the pre-calibration value of the absolute minimum current Offset parameter (Parameter q01).
6. Press the DHW buttons to adjust the parameter "q01" until the minimum nominal pressure plus 0.5mbar is reached on the pressure gauge. Wait 10 seconds for the pressure to stabilise.
7. Press the **DHW "-"** button to adjust the parameter "q01" until the minimum nominal pressure is reached on the pressure gauge. Wait 10 seconds for the pressure to stabilise.
8. If the pressure read on the pressure gauge is different from the minimum nominal pressure, proceed in decrements of 1 or 2 units of the parameter "**q01**" by pressing the **DHW "-"** button: after each change, wait 10 seconds for the pressure to stabilise.
9. When the pressure read on the pressure gauge is equal to the minimum nominal pressure (the newly calibrated value of the parameter "q01" is automatically saved.), recheck both adjustments by pressing the heating buttons and correct them if necessary by repeating the procedure described above.
10. The calibration procedure ends automatically after 15 minutes or by pressing the **heating "+"** and Eco/Comfort buttons together for 5 seconds.

Checking of gas pressure values and adjustment with limited range

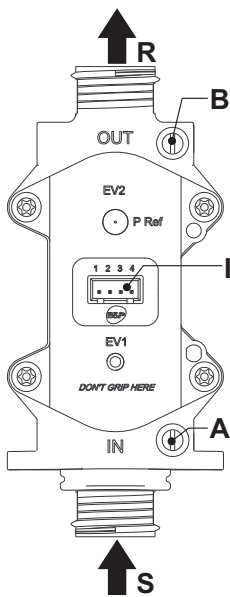
- Check that the supply pressure complies with that indicated in the technical data table.
- Connect a suitable pressure gauge to the pressure sampling point "**B**" located downstream from the gas valve.
- Activate the **TEST** mode and follow the instructions for checking the gas pressures at maximum power and minimum power (see next par.).

If the maximum and/or minimum nominal pressures read on the pressure gauge are different from those indicated in the technical data table, proceed with the next sequence.

- Press the Eco/Comfort button for 2 seconds to go to the gas valve Calibration with limited range mode.
- The card goes to the setting "**q02**"; displaying the currently saved value by pressing the DHW buttons.
- If the **maximum pressure** read on the pressure gauge is different from the nominal one, proceed in increments/decrements of 1 or 2 units of the parameter "**q02**" by pressing the DHW buttons: after each change, the value is stored; wait 10 seconds for the pressure to stabilise.
- Press the heating "-" button (ref. 3 - fig. 1).



- The card goes to the setting “q01”; displaying the currently saved value by pressing the DHW buttons.
- If the **minimum pressure** read on the pressure gauge is different from the nominal one, proceed in increments/decrements of 1 or 2 units of the parameter “q01” by pressing the DHW buttons: after each change, the value is stored; wait 10 seconds for the pressure to stabilise.
- Recheck both settings by pressing the heating buttons and if necessary correct them by repeating the procedure described above.
- Pressing the Eco/Comfort button for 2 seconds returns to TEST mode.
- Deactivate **TEST** mode (see next par.).
- Disconnect the pressure gauge.



- A - Upstream pressure point
- B - Downstream pressure point
- I - Gas valve electrical connection
- R - Gas outlet
- S - Gas inlet

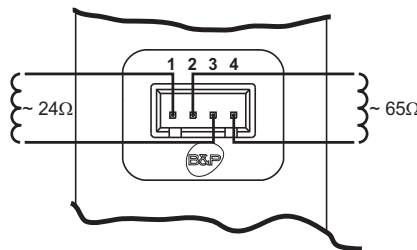


fig. 18 - Gas valve connection

TYPE SGV100
Pi max 65 mbar
24 Vdc - class B+A

fig. 17 - Gas valve

TEST mode activation

Press the heating buttons (details 3 and 4 - fig. 1) for 5 seconds to activate **TEST** mode. The boiler lights at the maximum heating power set as described in the next paragraph.

The heating and DHW symbols (fig. 19) flash on the display; the heating power will appear alongside.

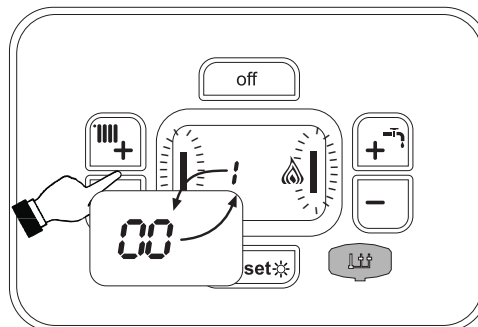


fig. 19- TEST mode (heating power = 100%)

Press the heating buttons (details 3 and 4 - fig. 1) to increase or decrease the power (Minimum=0%, Maximum=100%).

By pressing the DHW “-” button (detail 1 - fig. 1), boiler output is immediately adjusted to minimum (0%). By pressing the DHW “+” button (detail 2 - fig. 1), boiler output is immediately adjusted to maximum (100%).

If the TEST mode is activated and enough hot water is drawn to activate the DHW mode, the boiler remains in TEST mode but the 3-way valve goes to DHW.

To deactivate the TEST mode, press the heating buttons (details 3 and 4 - fig. 1) at the same time for 5 seconds.

The TEST mode is automatically disabled in any case after 15 minutes or by not drawing hot water (if enough hot water has been drawn to activate the DHW mode).



Heating power adjustment

To adjust the heating power, switch the boiler to TEST mode (see sec. 3.1). Press the heating buttons detail 3 - fig. 1 to increase or decrease the power (min. = 00 - max. = 100). Press the **reset** button within 5 seconds and the max. power will remain that just set. Exit TEST mode (see sec. 3.1).

Configuration Menu

The configuration Menu is accessed by pressing the DHW buttons together for 10 seconds. **12 parameters**, indicated by the letter "b" and not modifiable from Remote Timer Control, are available.

Press the Heating buttons to scroll the list of parameters in increasing or decreasing order. Press the DHW buttons to view or modify the value of a parameter: the change will be automatically saved.

Table 9

Index	Description	Range	Parameter
b01	Gas type selection	0=Natural Gas	0
		1=LPG	
b02	Boiler type selection	1=Bithermal instantaneous	2
		2=Monothermal instantaneous	
		3=Heating only (3-way valve)	
		4=Heating only (circulating pump)	
b03	Combustion chamber type selection	0=Sealed Chamber combustion control (without air Pressure switch)	2
		1=Open Chamber (with fume Thermostat)	
		2=Sealed Chamber (with air Pressure switch)	
		3=Sealed Chamber Combustion control (with fume Thermostat) on recuperator)	
		4=LOW NOx Sealed Chamber Combustion control (without air Pressure switch)	
5=LOW NOx Open Chamber (with fume Thermostat)			
b04	Primary Exchanger type selection	0 + 13	4 = F24 5 = F32 6 = F37
b05	Variable output relay operation selection (b02=1)	0 = External gas valve	NOT AVAILABLE FOR THIS MODEL
		1 = System filling solenoid valve	
		2 = Solar 3-way valve	
		3 = Supply indicator with fault present	
		4 = Supply indicator without fault present	
	5 = External circulating pump (during demand and post circulation)		
	No effect on adjustment (b02=2)	--	0
No effect on adjustment (b02=3)	--		
No effect on adjustment (b02=4)	--		
b06	Mains Voltage Frequency	0=50Hz	0
		1=60Hz	
b07	Comfort burner on time (b02=1)	0-20 seconds	5
	No effect on adjustment (b02=2)	--	
	No effect on adjustment (b02=3)	--	
	No effect on adjustment (b02=4)	--	
b08	Gas valve driver	0 = Standard, 1	0



Index	Description	Range	Parameter
b09	DHW demand type selection	0 = Flow switch	2
		1 = Flowmeter (190 imp/l)	
		2 = Flowmeter (450 imp/l)	
		3 = Flowmeter (700 imp/l)	
b10	Flowmeter timing (b02=1)	0 = Deactivated 1 ÷ 10=seconds	1
	Flowmeter timing (b02=2)	0=Deactivated 1-10=seconds	
	No effect on adjustment (b02=3)	--	
	No effect on adjustment (b02=4)	--	
b11	DHW mode activation flow rate (b02=1)	10 ÷ 100 L/min/10	15
	DHW mode activation flow rate (b02=2)	10 ÷ 100 L/min/10	
	No effect on adjustment (b02=3)	--	
	No effect on adjustment (b02=4)	--	
b12	Enable Auto-Settings procedure	0 = Disabled 1 = Enabled	0

Notes:

- Parameters with more than one description vary their function and/or range in relation to the setting of the parameter given in brackets.
 - Parameters with more than one description are reset to the default value if the parameter given in brackets is modified.
- To exit the configuration Menu press the DHW buttons together for 10 seconds, or exiting occurs automatically after 2 minutes.

Service menu

The card Service Menu is accessed by pressing the Reset button for 20 seconds. 4 submenus are available: press the Heating buttons to select, in increasing or decreasing order, "tS", "In", "Hi" or "rE". "tS" means Transparent Parameters Menu, "In" means Information Menu, "Hi" means History Menu: after selecting the submenu, press the Reset button again to access it; "rE" means History Menu Reset: see description.

"tS" - Transparent Parameters Menu

21 parameters, indicated by the letter "P" are available, which are also modifiable from Remote Timer Control.

Press the Heating buttons to scroll the list of parameters in increasing or decreasing order. Press the DHW buttons to view or modify the value of a parameter: the change will be automatically saved.

Table 10

Index	Description	Range to use	EASY TECH D F
P01	Ignition ramp Offset	9 ÷ 19	15
P02	Heating ramp	1-20°C/minute	5
P03	Heating standby time	0-10 minutes	2
P04	Heating Post-Circulation	0-20 minutes	6
P05	Heating user max. setpoint	31-85°C	80
P06	Max. output in heating	0-100%	100



Index	Description	Range to use	EASY TECH D F
P07	Burner shutdown in DHW (b02=1)	0=Fixed	0
		1=Linked to setpoint	
		2=Solar	
		3 = DO NOT USE	
	Burner shutdown in DHW (b02=2)	4 = DO NOT USE	
		0=Fixed	
		1=Linked to setpoint	
		2=Solar	
Hot water tank hysteresis (b02=3)	0 (do not use) 1-2-3-4°C		
Hot water tank hysteresis (b02=4)	0 (do not use) 1-2-3-4°C		
P08	DHW standby time (b02=1)	0-60 seconds	30
	DHW standby time (b02=2)	0-60 seconds	
	DHW standby time (b02=3)	0-60 seconds	
	DHW standby time (b02=4)	0-60 seconds	
P09	DHW user max. setpoint (b02=1)	50-65°C	50
	DHW user max. setpoint (b02=2)	50-65°C	
	DHW user max. setpoint (b02=3)	50-65°C	
	DHW user max. setpoint (b02=4)	50-65°C	
P10	Anti-inertia function temperature (b02=1)	5-85°C	0
	No effect on adjustment (b02=2)	--	
	Flow temperature in DHW (b02=3)	70-85°C	
	Flow temperature in DHW (b02=4)	70-85°C	
P11	Anti-inertia function Post-Circulation (b02=1)	0-10 Seconds	30
	DHW Post-Circulation (b02=2)	0-60 Seconds	
	DHW Post-Circulation (b02=3)	0-60 Seconds	
	DHW Post-Circulation (b02=4)	0-60 Seconds	
P12	Max. output in DHW	0-100%	100
P13	Absolute min. output	0-100%	0
P14	Post-Ventilation	0=Default	0
		1=50 seconds	
P15	CO2 limit Offset (b03=0)	0 (Minimum) 30 (Maximum)	20
	No effect on adjustment (b03=1)	--	
	No effect on adjustment (b03=2)	--	
	CO2 limit Offset (b03=3)	0 (Minimum) 30 (Maximum)	
	CO2 limit Offset (b03=4)	0 (Minimum) 30 (Maximum)	
	No effect on adjustment (b03=5)	--	
P16	Exchanger protection intervention	0=No F43	10
		1-15=1-15°C/second	
P17	Modulating pump max. speed - absolute	Operating at 100%. Adjustable with optional cable.	100
P18	Modulating pump max. speed - post circulation	0-100% not operating. Always at 100% in this model	60



Index	Description	Range to use	EASY TECH D F
P19	Solar deactivation temperature (b02=1)	0+20°C	10
	Solar deactivation temperature (b02=2)	0+20°C	
	No effect on adjustment (b02=3)	--	
	No effect on adjustment (b02=4)	--	
P20	Solar ignition temperature (b02=1)	0+20°C	10
	Solar ignition temperature (b02=2)	0+20°C	
	No effect on adjustment (b02=3)	--	
	No effect on adjustment (b02=4)	--	
P21	Solar standby time (b02=1)	0-20 seconds	10
	Solar standby time (b02=2)	0-20 seconds	
	No effect on adjustment (b02=3)	--	
	No effect on adjustment (b02=4)	--	

Notes:

- Parameters with more than one description vary their function and/or range in relation to the setting of the parameter given in brackets.
- Parameters with more than one description are reset to the default value if the parameter given in brackets is modified.
- The Maximum Heating Power parameter can also be modified in Test Mode.

Press the Reset button to return to the Service Menu. Press the Reset button for 20 seconds to exit the card Service Menu, or exiting occurs automatically after 15 minutes.

“In” - Information Menu

PAR_INFO pieces of information are available.

Press the Heating buttons to scroll the list of information in increasing or decreasing order. Press the DHW buttons to display the value.

Table 11

Contents	Description	Range
t01	NTC Heating sensor (°C)	between 05 and 125°C
t02	NTC Safety sensor (°C)	between 05 and 125°C
t03	NTC DHW sensor (°C)	between 05 and 125°C
t04	NTC External sensor (°C)	between -30 and 70°C (negative values flash) Without NTC = --
L05	Actual burner power (%)	00%=Min., 100%=Max.
F06	Actual Flame resistance (kOhm)	00-99 kOhm (-- = burner off)
St07	Fan step (Number)	0=Off, 1=Min, 2=Med, 3=Max
F08	Actual DHW drawing (L min/10)	L min/10 over 99 flashing 3 figures
PP09	Actual modulating pump speed (%)	00-100% not working in this model

Notes:

- In case of damaged sensor, the card displays hyphens.

Press the Reset button to return to the Service Menu. Press the Reset button for 20 seconds to exit the card Service Menu or exiting occurs automatically after 15 minutes.





"Hi" - History Menu

The card can store the last 11 faults: the History datum item H1: represents the most recent fault that occurred; the History datum item H10: represents the least recent fault that occurred.

The codes of the faults saved are also displayed in the corresponding menu of the Remote Timer Control.

Press the Heating buttons to scroll the list of faults in increasing or decreasing order. Press the DHW buttons to display the value.

Press the Reset button to return to the Service Menu. Press the Reset button for 20 seconds to exit the card Service Menu, or exiting occurs automatically after 15 minutes.

"rE" - History Reset

Press the Eco/Comfort button for 3 seconds to delete all the faults stored in the History Menu: the card will automatically exit the Service Menu, in order to confirm the operation.

Press the Reset button for 20 seconds to exit the card Service Menu, or exiting occurs automatically after 15 minutes.

3.2 Commissioning

Before lighting the boiler

- Check the seal of the gas system.
- Check correct prefilling of the expansion tank.
- Fill the water system and make sure all air contained in the boiler and the system has been vented.
- Make sure there are no water leaks in the system, DHW circuits, connections or boiler.
- Check correct connection of the electrical system and efficiency of the earthing system.
- Make sure the gas pressure for heating is that required.
- Make sure there are no flammable liquids or materials in the immediate vicinity of the boiler



IF THE ABOVE INSTRUCTIONS ARE NOT OBSERVED THERE MAY BE RISK OF SUFFOCATION OR POISONING DUE TO GAS OR FUMES ESCAPING; DANGER OF FIRE OR EXPLOSION. ALSO, THERE MAY BE A RISK OF ELECTRIC SHOCK OR FLOODING THE ROOM.

Checks during operation

- Switch the unit on.
- Check the tightness of the fuel circuit and water systems.
- Check the efficiency of the flue and air/fume ducts while the boiler is working.
- Make sure the water is circulating properly between the boiler and the systems.
- Make sure the gas valve modulates correctly in the heating and domestic hot water production stages.
- Check correct boiler lighting by performing various tests, turning it on and off with the room thermostat or remote control.
- Make sure the fuel consumption indicated on the meter matches that given in the technical data table in cap. 4 "Technical data and characteristics".
- Make sure that with no demand for heating, the burner lights correctly on opening a hot water tap. Check that in heating mode, on opening a hot water tap, the heating circulating pump stops and there is regular production of hot water.
- Make sure the parameters are programmed correctly and carry out any required customisation (compensation curve, power, temperatures, etc.).

3.3 Maintenance

IMPORTANT



ALL MAINTENANCE WORK AND REPLACEMENTS MUST BE CARRIED OUT BY SKILLED QUALIFIED PERSONNEL.

Before carrying out any operation inside the boiler, disconnect the power and close the gas cock upstream. Otherwise there may be a danger of explosion, electric shock, suffocation or poisoning.

Periodic check

To ensure proper operation of the unit over time, have qualified personnel carry out a yearly inspection, providing for the following checks:

- The control and safety devices (gas valve, flow switch, thermostats, etc.) must function correctly.
- The fume exhaust circuit must be perfectly efficient.
(Sealed chamber boiler: fan, pressure switch, etc. - The sealed chamber must be tight: seals, cable glands, etc.)
(Open chamber boiler: anti-backflow device, fume thermostat, etc.)
- The air-fume end piece and ducts must be free of obstructions and leaks
- The burner and exchanger must be clean and free of deposits. For cleaning do not use chemical products or wire brushes.
- The electrode must be properly positioned and free of any deposits.

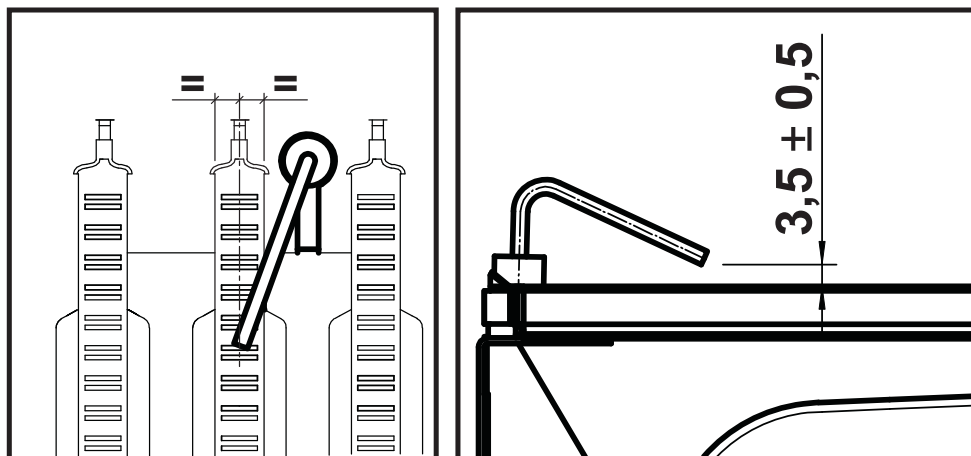


fig. 20- Electrode positioning

- The gas and water systems must be tight.
- The water pressure in the system when cold must be approx. 1 bar; otherwise bring it to that value.
- The circulating pump must not be blocked.
- The expansion vessel must be filled.
- The gas flow and pressure must match that given in the respective tables.



3.4 Troubleshooting

Diagnostics

The boiler has an advanced self-diagnosis system. In case of a boiler fault, the display will flash together with the fault symbol (detail 11 - fig. 1) indicating the fault code.

There are faults that cause permanent shutdowns (marked with the letter "A"): to restore operation, press the RESET button (detail 6 - fig. 1) for 1 second or RESET on the optional remote timer control if installed. At this point the display will show "d4" for about **30 seconds** or "d5" for about **5 minutes** which indicates the waiting time after which the boiler will resume normal operation. If the boiler fails to restart, it is necessary to eliminate the fault.

Other faults cause temporary shutdowns (marked with the letter "F") which are automatically reset as soon as the value returns within the boiler's normal working range.

List of faults

Table 12

Fault code	Fault	Possible cause	Cure
A01	No burner ignition	No gas	Check the regular gas flow to the boiler and that the air has been eliminated from the pipes
		Ignition/detection electrode fault	Check the wiring of the electrode and that it is correctly positioned and free of any deposits
		Faulty gas valve	Check the gas valve and replace it if necessary
		Gas valve wiring disconnected	Check the wiring
		Ignition power too low	Adjust the ignition power
A02	Flame present signal with burner off	Electrode fault	Check the ionization electrode wiring
		Card fault	Check the card
A03	Overtemperature protection activation	Heating sensor damaged	Check the correct positioning and operation of the heating sensor
		No water circulation in the system	Check the circulating pump
		Air in the system	Vent the system
F04	Card parameter fault	Wrong card parameter setting	Check the card parameter and modify it if necessary
F05	Card parameter fault	Wrong card parameter setting	Check the card parameter and modify it if necessary
	Fan fault	Wiring disconnected	Check the wiring
		Faulty fan	Check the fan
		Card fault	Check the card
A06	No flame after the ignition phase	Low pressure in the gas system	Check the gas pressure
		Burner minimum pressure setting	Check the pressures
F07	Air pressure switch fault	Air pressure switch closed with fan off	Check the air pressure switch
A09	Gas valve fault	Wiring disconnected	Check the wiring
		Faulty gas valve	Check the gas valve and replace it if necessary
F10	Flow sensor 1 fault	Sensor damaged	Check the wiring or replace the sensor
		Wiring shorted	
		Wiring disconnected	



Fault code	Fault	Possible cause	Cure
F11	DHW sensor fault	Sensor damaged	Check the wiring or replace the sensor
		Wiring shorted	
		Wiring disconnected	
F14	Flow sensor 2 fault	Sensor damaged	Check the wiring or replace the sensor
		Wiring shorted	
		Wiring disconnected	
A16	Gas valve fault	Wiring disconnected	Check the wiring
		Faulty gas valve	Check the gas valve and replace it if necessary
A23	Card parameter fault	Wrong card parameter setting	Check the card parameter and modify it if necessary
A24	Card parameter fault	Wrong card parameter setting	Check the card parameter and modify it if necessary
F34	Supply voltage under 180V.	Electric mains trouble	Check the electrical system
F35	Faulty mains frequency	Electric mains trouble	Check the electrical system
F37	Incorrect system water pressure	Pressure too low	Fill the system
		Water pressure switch damaged or disconnected	Check the sensor
F39	External probe fault	probe damaged or wiring shorted	Check the wiring or replace the sensor
		probe disconnected after activating the sliding temperature	Reconnect the external probe or disable the sliding temperature
A41	Sensor positioning	Flow sensor or DHW sensor detached from the pipe	Check the correct positioning and operation of the sensors
	Flow temperature not increased	No complete burner ignition	Increase parameter P1 up to a maximum of 19
F42	Heating sensor fault	Sensor damaged	Replace the sensor
F43	Exchanger protection intervention.	No system H ₂ O circulation	Check the circulating pump
		Air in the system	Vent the system
F50	Gas valve fault	Modulating Operator wiring disconnected	Check the wiring
		Faulty gas valve	Check the gas valve and replace it if necessary





4. Technical data and characteristics

4.1 Dimensions and connections

Model EASY TECH D F24

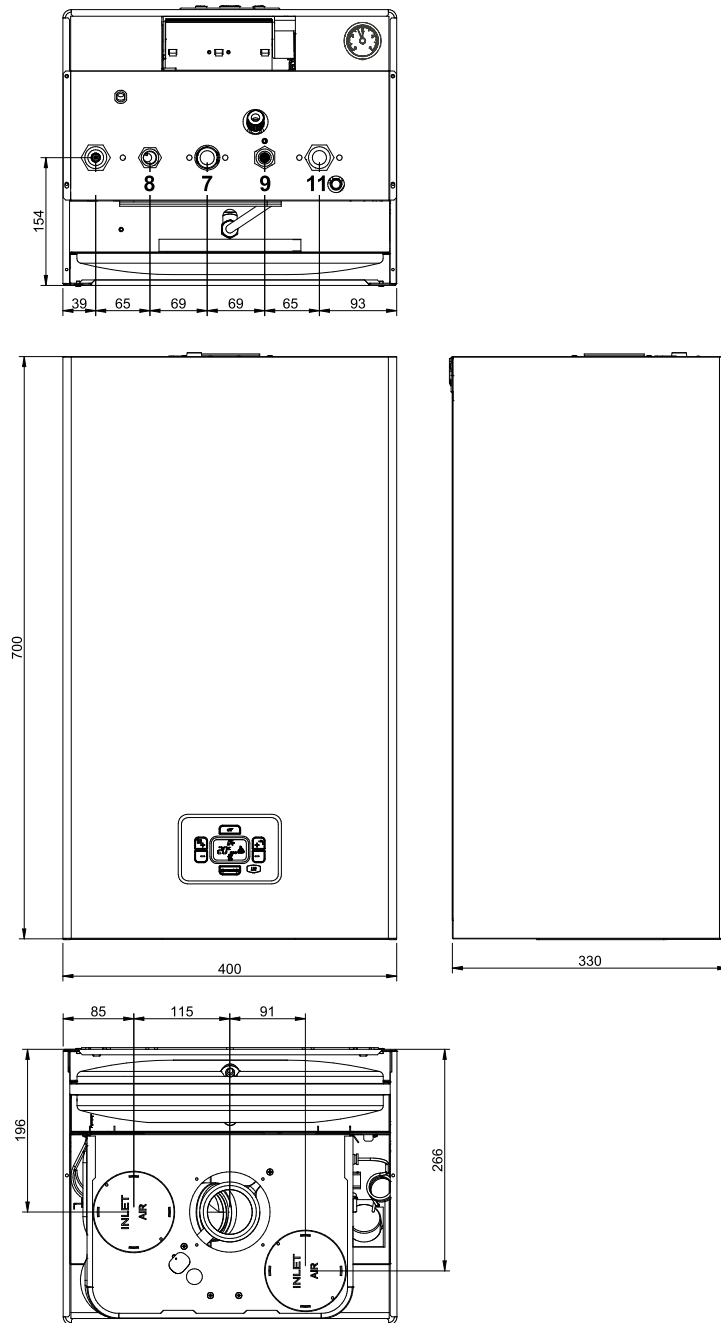


fig. 21- Dimensions and connections model EASY TECH D F24

- 7 Gas inlet - Ø 3/4"
- 8 DHW outlet - Ø 1/2"
- 9 Cold water inlet - Ø 1/2"
- 10 System flow - Ø 3/4"
- 11 System return - Ø 3/4"



Model EASY TECH D F32

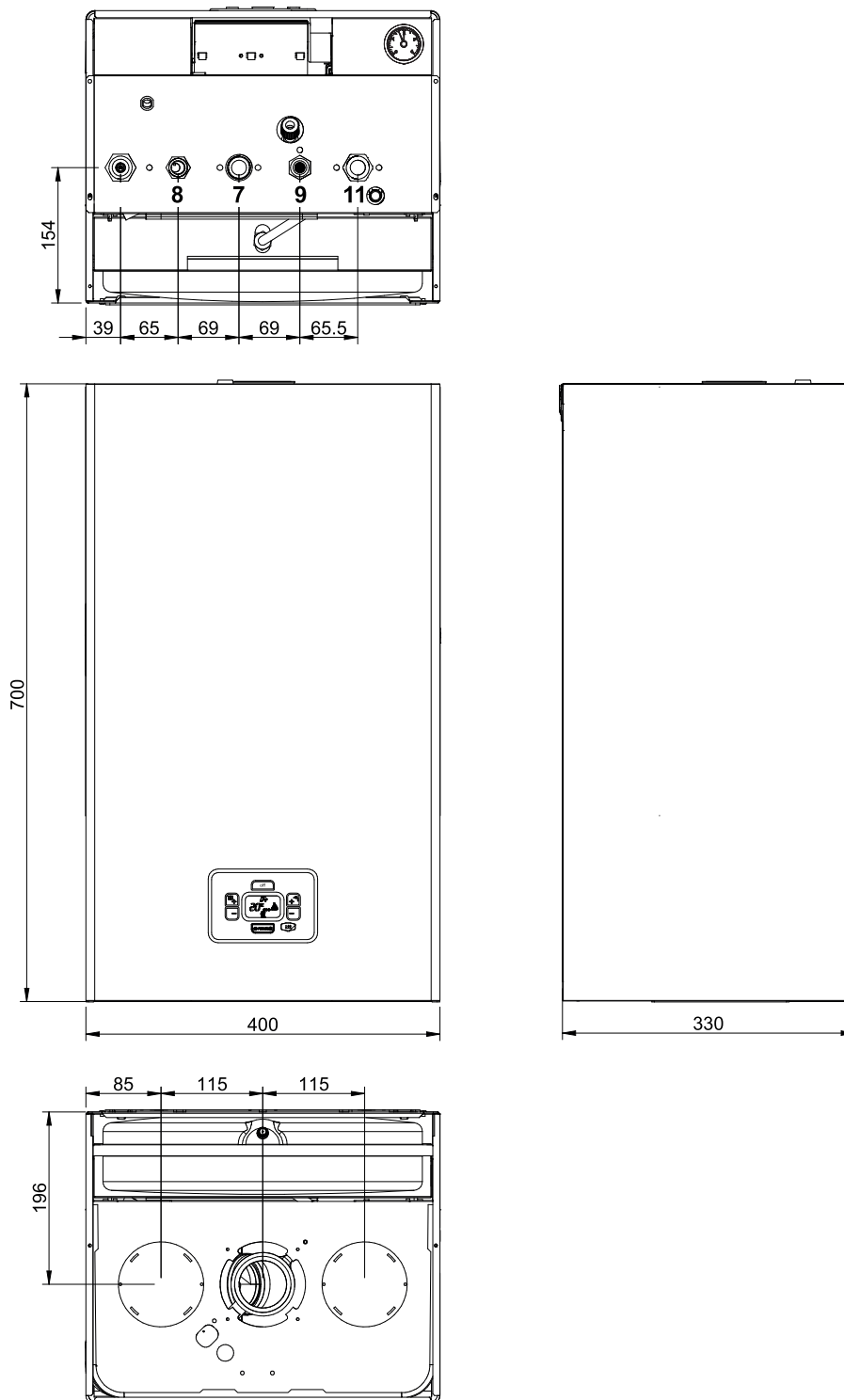


fig. 22- Dimensions and connections model EASY TECH D F32

- 7 Gas inlet - Ø 3/4"
- 8 DHW outlet - Ø 1/2"
- 9 Cold water inlet - Ø 1/2"
- 10 System flow - Ø 3/4"
- 11 System return - Ø 3/4"



Model EASY TECH D F37

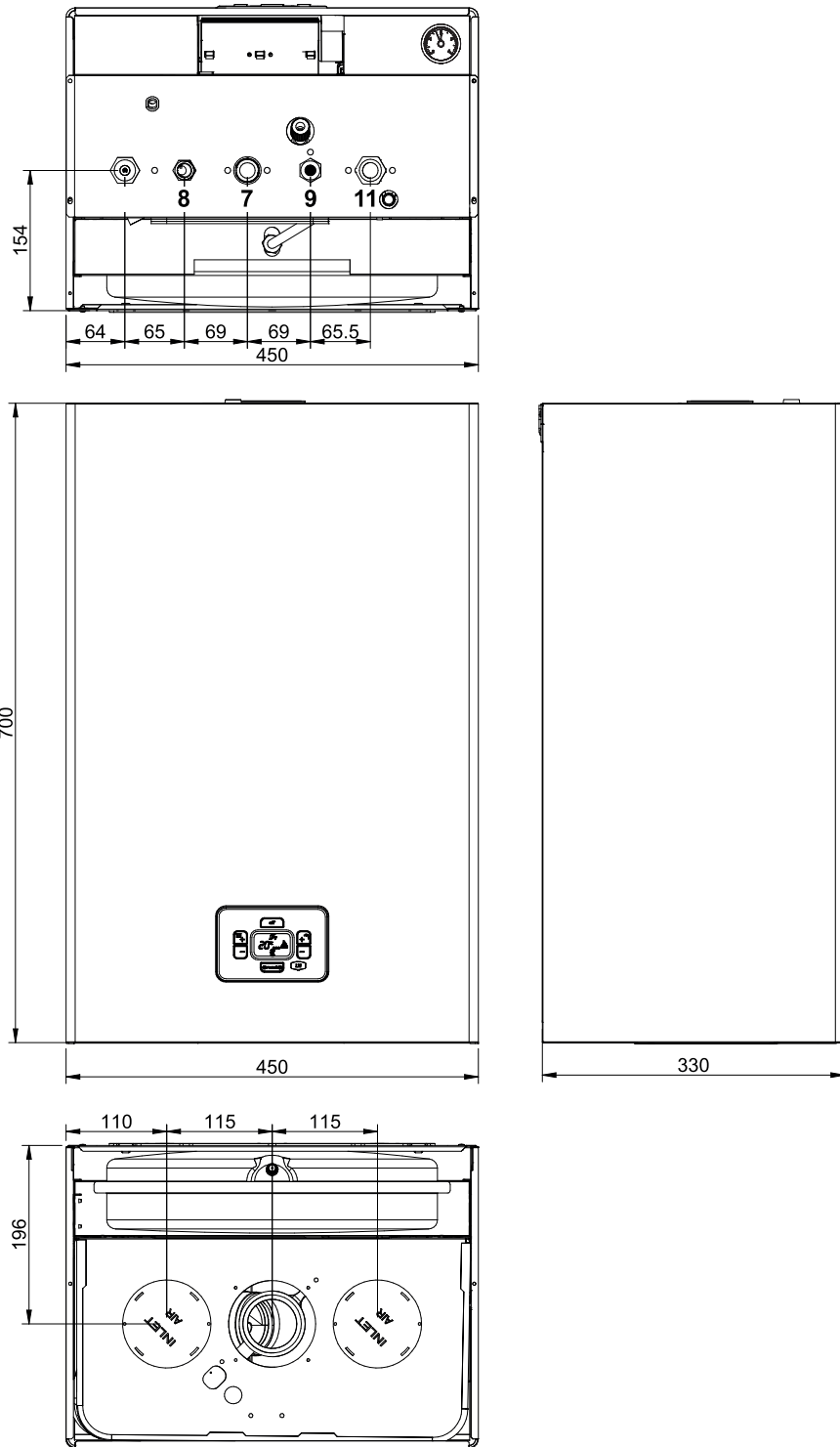


fig. 23- Dimensions and connections model EASY TECH D F37

- 7 Gas inlet - Ø 3/4"
- 8 DHW outlet - Ø 1/2"
- 9 Cold water inlet - Ø 1/2"
- 10 System flow - Ø 3/4"
- 11 System return - Ø 3/4"



Wall holes

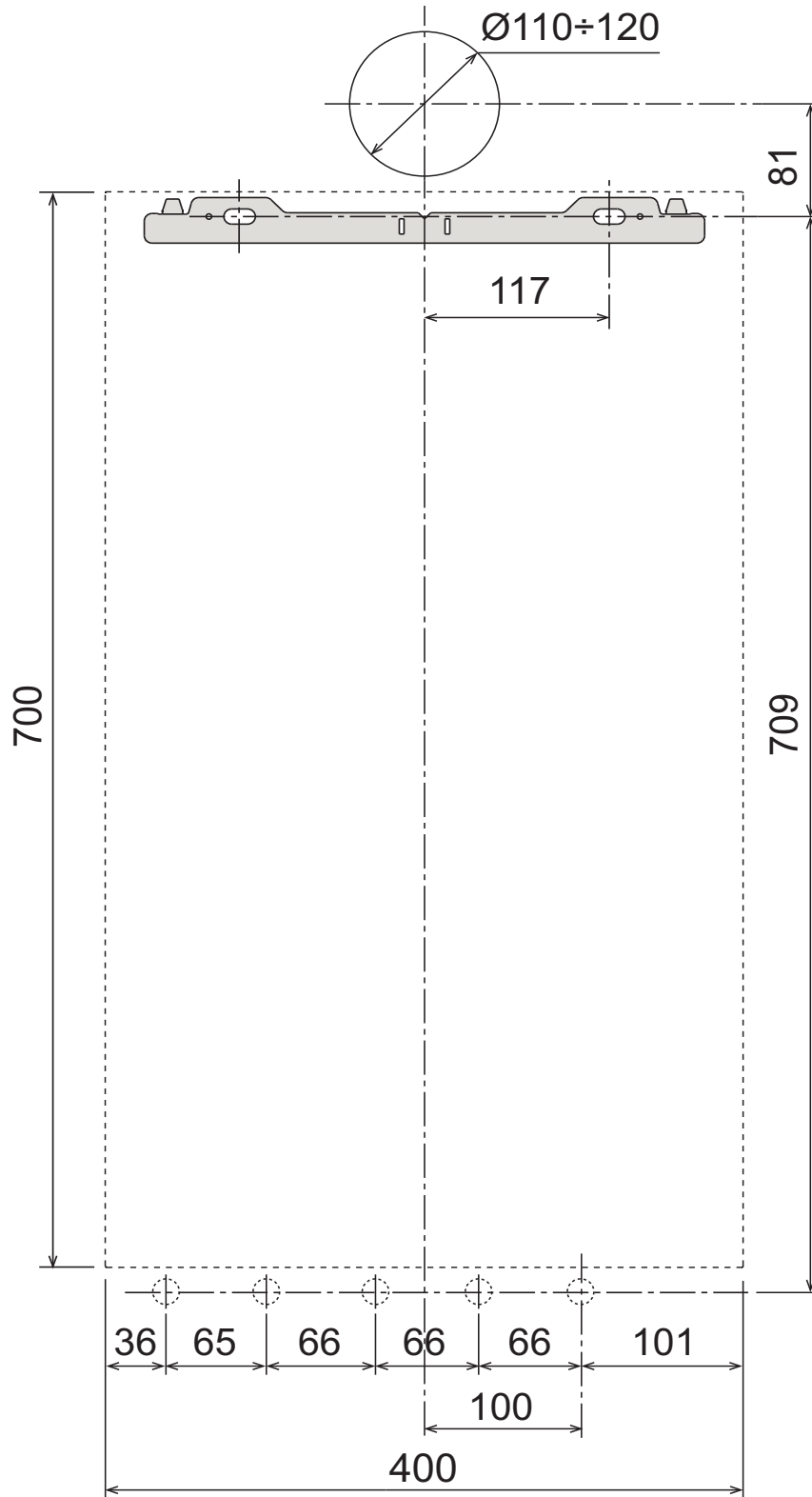


fig. 24





4.2 General view and main components

- | | | | |
|----|--------------------------|-----|----------------------------------|
| 5 | Sealed chamber | 42 | DHW temperature sensor |
| 7 | Gas inlet - Ø 3/4" | 43 | Air pressure switch |
| 8 | DHW outlet - Ø 1/2" | 44 | Gas valve |
| 9 | DHW inlet - Ø 1/2" | 56 | Expansion vessel |
| 10 | System flow - Ø 3/4" | 74 | System filling faucet |
| 11 | System return - Ø 3/4" | 81 | Ignition and detection electrode |
| 14 | Safety valve | 95 | Diverter valve |
| 16 | Fan | 114 | Water pressure switch |
| 19 | Combustion chamber | 136 | Flowmeter |
| 22 | Burner | 145 | Pressure gauge |
| 27 | Exchanger | 194 | DHW exchanger |
| 28 | Fume manifold | 241 | Automatic bypass |
| 32 | Heating circulating pump | 278 | Double sensor (Safety + heating) |
| 36 | Automatic air vent | 364 | Anti-condensation fitting |
| 37 | Cold water inlet filter | | |

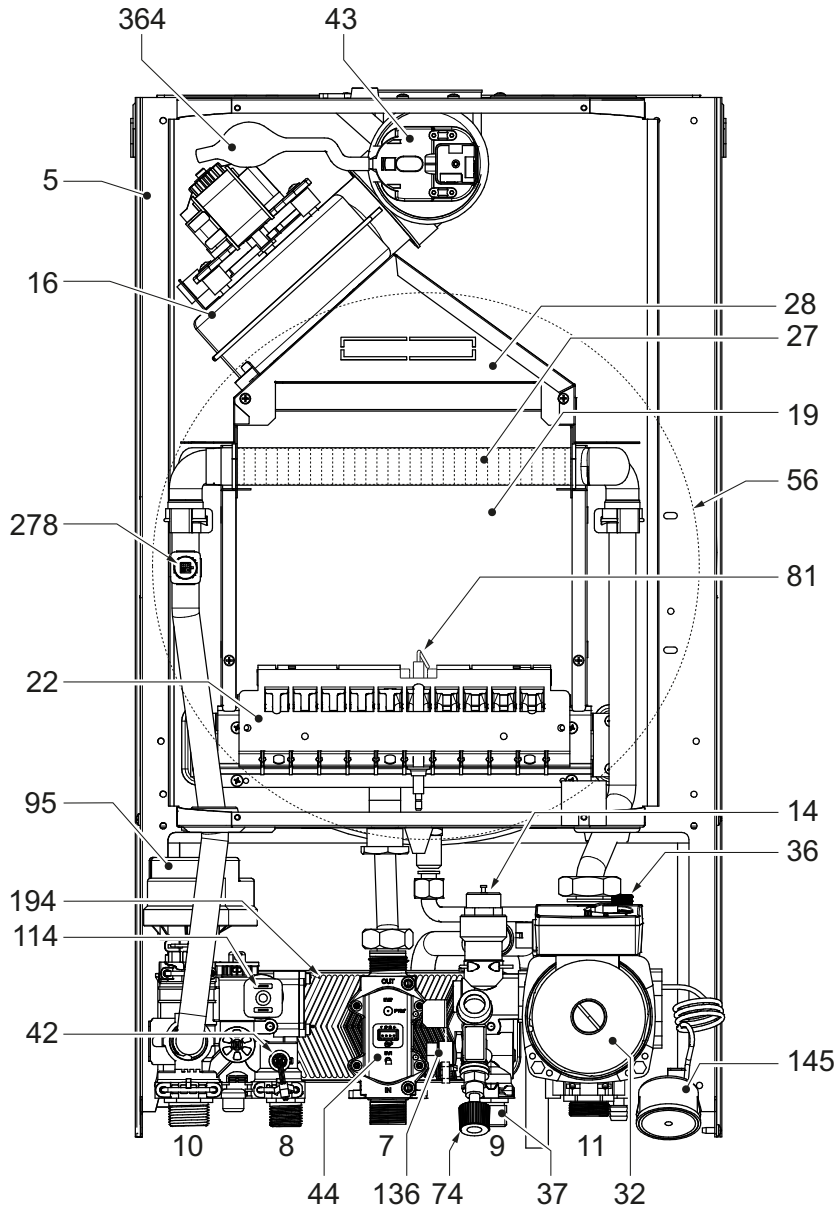


fig. 25- General view - EASY TECH D F24

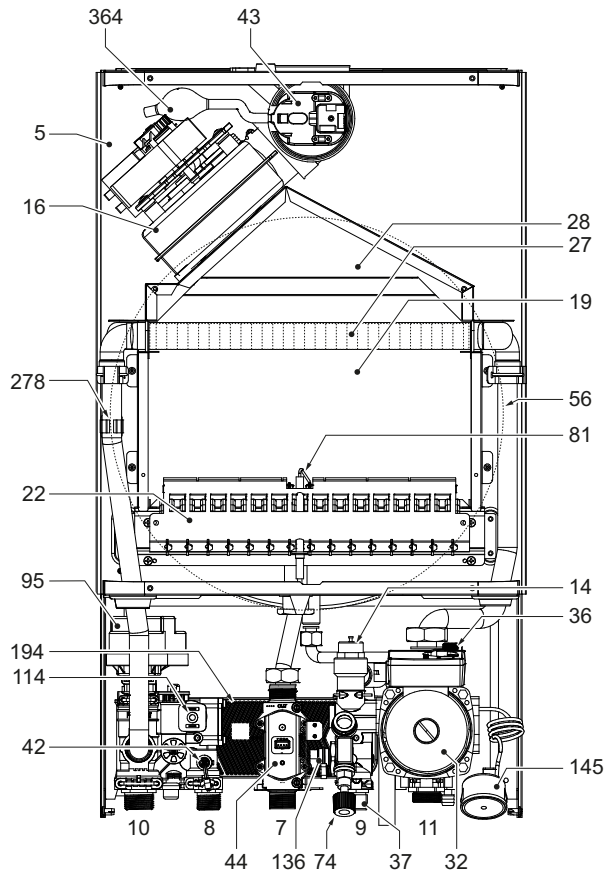


fig. 26- General view - EASY TECH D F32

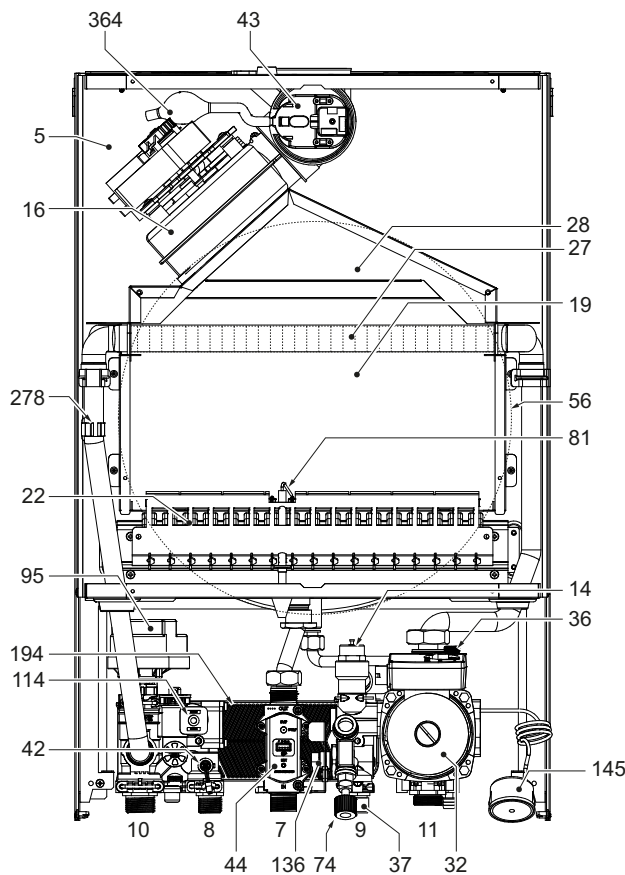


fig. 27- General view - EASY TECH D F37





4.3 Hydraulic circuit

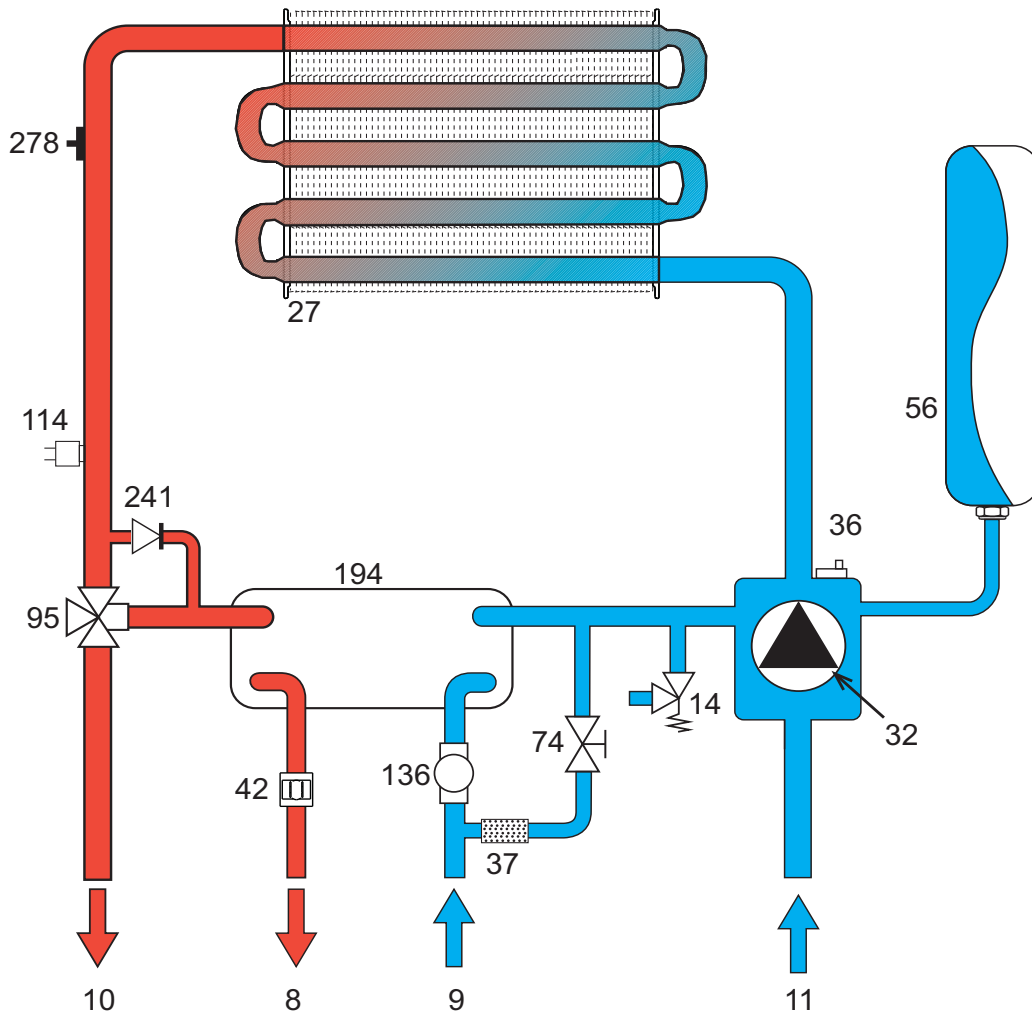


fig. 28- Heating circuit

- 8 DHW outlet - Ø 1/2"
- 9 DHW inlet - Ø 1/2"
- 10 System flow - Ø 3/4"
- 11 System return - Ø 3/4"
- 14 Safety valve
- 27 Exchanger
- 32 Heating circulating pump
- 36 Automatic air vent
- 37 Cold water inlet filter
- 42 DHW temperature sensor
- 56 Expansion vessel
- 74 System filling faucet
- 95 Diverter valve
- 114 Water pressure switch
- 136 Flowmeter
- 194 DHW exchanger
- 241 Automatic bypass
- 278 Double sensor (Safety + heating)



4.4 Technical data table

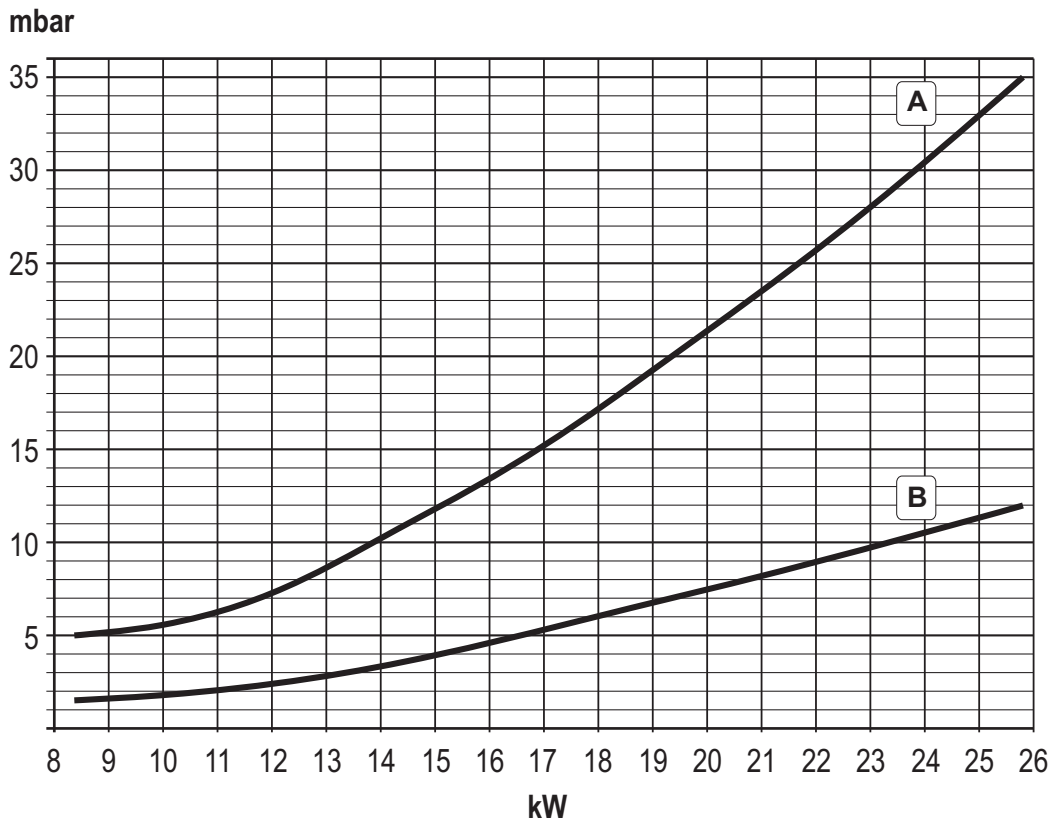
0DAF4AYD	EASY TECH D F24
0DAF7AYD	EASY TECH D F32
0DAF8AYD	EASY TECH D F37

COUNTRIES OF DESTINATION	RS UA GE AM AZ KZ UZ TM TJ KG IQ JO IL PS LB EG MA TN ZA AL ME BA													
GAS CATEGORY	I12H3B/P (RS) I12H3P (UA-GE-AM-AZ-KZ-UZ-TM-TJ-KG-IQ-JO-IL-PS-LB-EG-MA-TN-ZA-AL-ME-BA)													
PRODUCT IDENTIFICATION CODES	0DAF4AYD			0DAF7AYD			0DAF8AYD							
PIN CE														
Max. heating capacity	kW	25,8		34,4		39,7							Qn	
Min. heating capacity	kW	8,3		11,5		14,0							Qn	
Max. heat output in heating (80/60 °C)	kW	24,0		32,0		37,0							Pn	
Min. heat output in heating (80/60 °C)	kW	7,2		9,9		12,9							Pn	
Max. heating capacity in DHW	kW	25,8		34,4		39,7							Qnw	
Min. heating capacity in DHW	kW	8,3		11,5		14,0							Qnw	
Max. heat output in DHW	kW	24,0		32,0		37,0								
Min. heat output in DHW	kW	7,2		9,9		12,9								
Efficiency Pmax (80/60 °C)	%	92,9		93,1		93,2								
Efficiency Pmin (80/60 °C)	%	86,7		86,1		92,1								
Efficiency 30%	%	90,5		91,0		91,0								
Flue losses with burner ON (80/60 °C) - Pmax / Pmin	%	5,90	12,20	5,90	11,40	5,80	12,10							
Shell losses with burner ON (80/60 °C) - Pmax / Pmin	%	1,10	1,10	1,00	2,50	1,00	1,80							
Flue losses with burner OFF (50K / 20K)	%	0,02	0,01	0,02	0,01	0,01	0,01							
Shell losses with burner OFF (50K / 20K)	%	0,17	0,07	0,14	0,05	0,12	0,05							
Fume temperature (80/60 °C) - Pmax / Pmin	°C	124	90	125	88	125	98							
Fume flow rate - Pmax / Pmin	g/s	14,1	14,5	17,7	19,3	21,1	21,6							
Gas supply pressure G20	mbar	20		20		20								
Burner nozzles G20	no. x	11X1.35		15X1.35		17X1.35								
Gas pressure at nozzles G20 - Pmax / Pmin	mbar	12,0	1,5	12,0	1,5	12,0	1,5							
Gas flow rate G20 - Max / min	m ³ /h	2,73	0,88	3,64	1,22	4,20	1,48							
CO ₂ - G20 - Max / min	%	7,6	2,2	8,1	2,3	7,8	2,5							
Gas supply pressure G31	mbar	37		37		37								
Burner nozzles G31	no. x	11X0.79		15X0.79		17X0.79								
Gas pressure at nozzles G31 - Pmax / Pmin	mbar	35,0	5,0	35,0	5,0	35,0	5,0							
Gas flow rate G31 - Max / min	kg/h	2,02	0,65	2,69	0,90	3,11	1,10							
CO ₂ - G31 - Max / min	%	7,7	2,4	8,2	2,4	8,0	2,6							
NOx emissions class	-	3												NOx
Max. working pressure in heating	bar	3,0		3,0		3,0								PMS
Min. working pressure in heating	bar	0,8		0,8		0,8								
Heating adjustment max. temperature	°C	90		90		90								tmax
Heating water content	liters	1,0		1,2		1,5								
Heating expansion vessel capacity	liters	8		10		10								
Heating expansion vessel precharge pressure	bar	1		0,8		1								
Max. working pressure in DHW	bar	9,0		9,0		9,0								PMW
Min. working pressure in DHW	bar	0,3		0,3		0,3								
DHW flow rate Δt 25°C	l/min	13,8		18,3		21,1								
DHW flow rate Δt 30°C	l/min	11,5		15,3		17,6								D
DHW content	liters	0,3		0,5		0,6								H2O
Protection rating	IP	IPX4D		IPX4D		IPX4D								
Power supply voltage	V/Hz	230V~50HZ												
Electrical power input	W	110		135		135								W
Empty weight	kg	32,0		35,0		37,0								
Type of unit	C12-C22-C32-C42-C52-C62-C72-C82-B22													



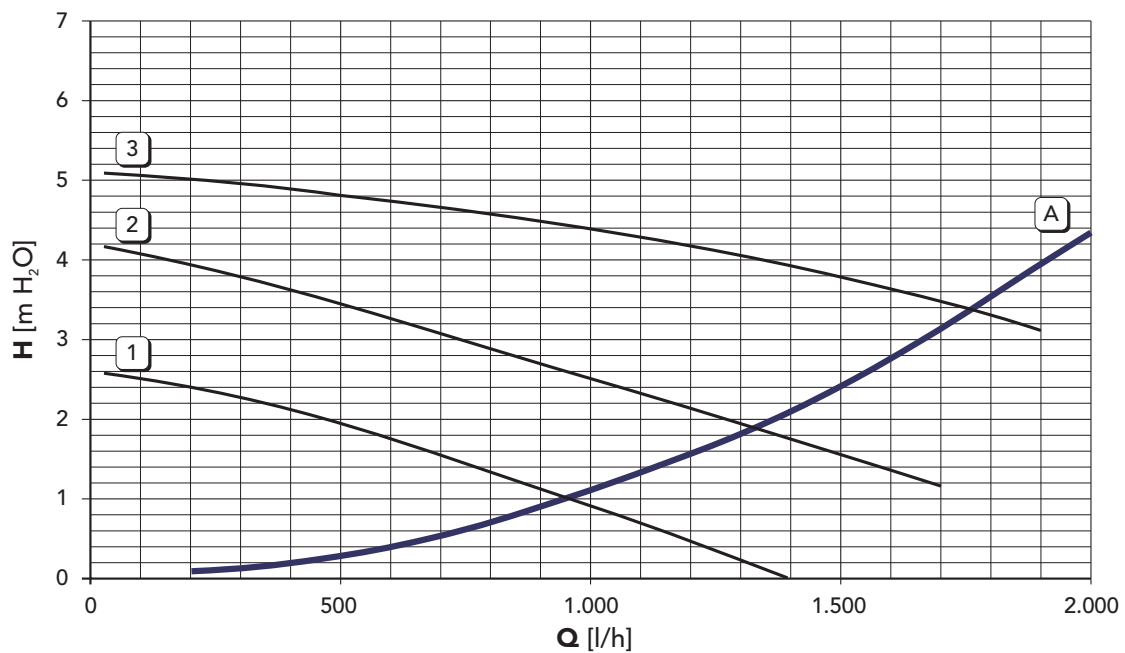
4.5 Diagrams

Pressure - power diagrams EASY TECH D F24



A = LPG - B = NATURAL GAS

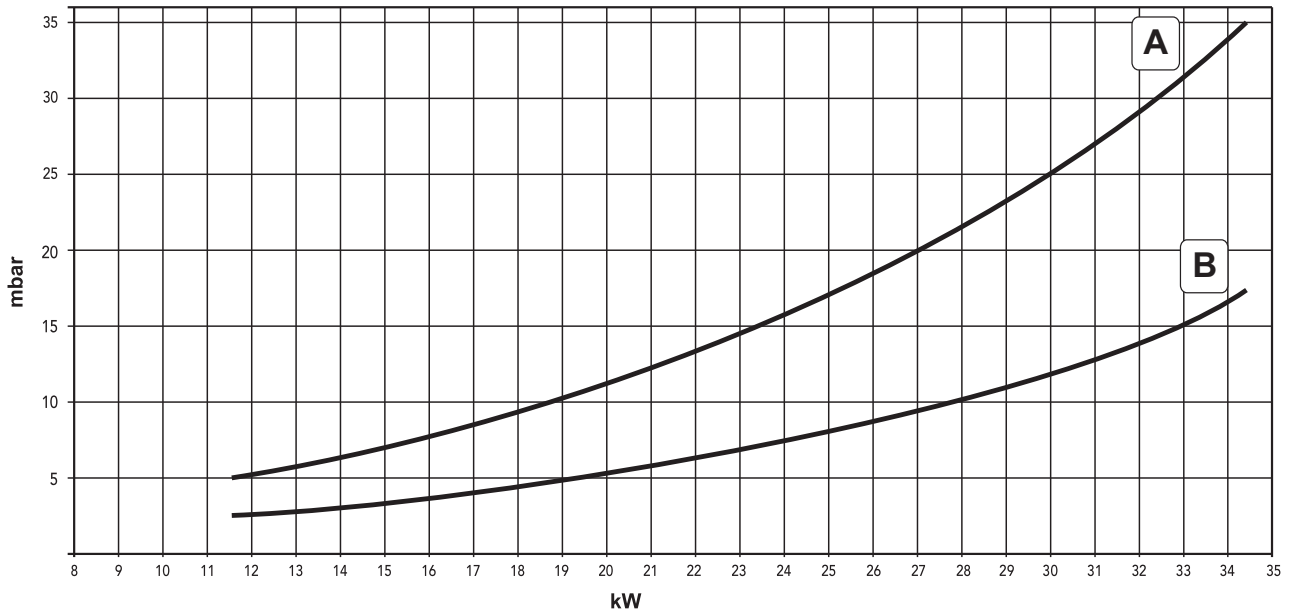
Circulating pump head / pressure losses EASY TECH D F24



A = Boiler pressure losses - 1, 2 and 3 = Circulating pump speed



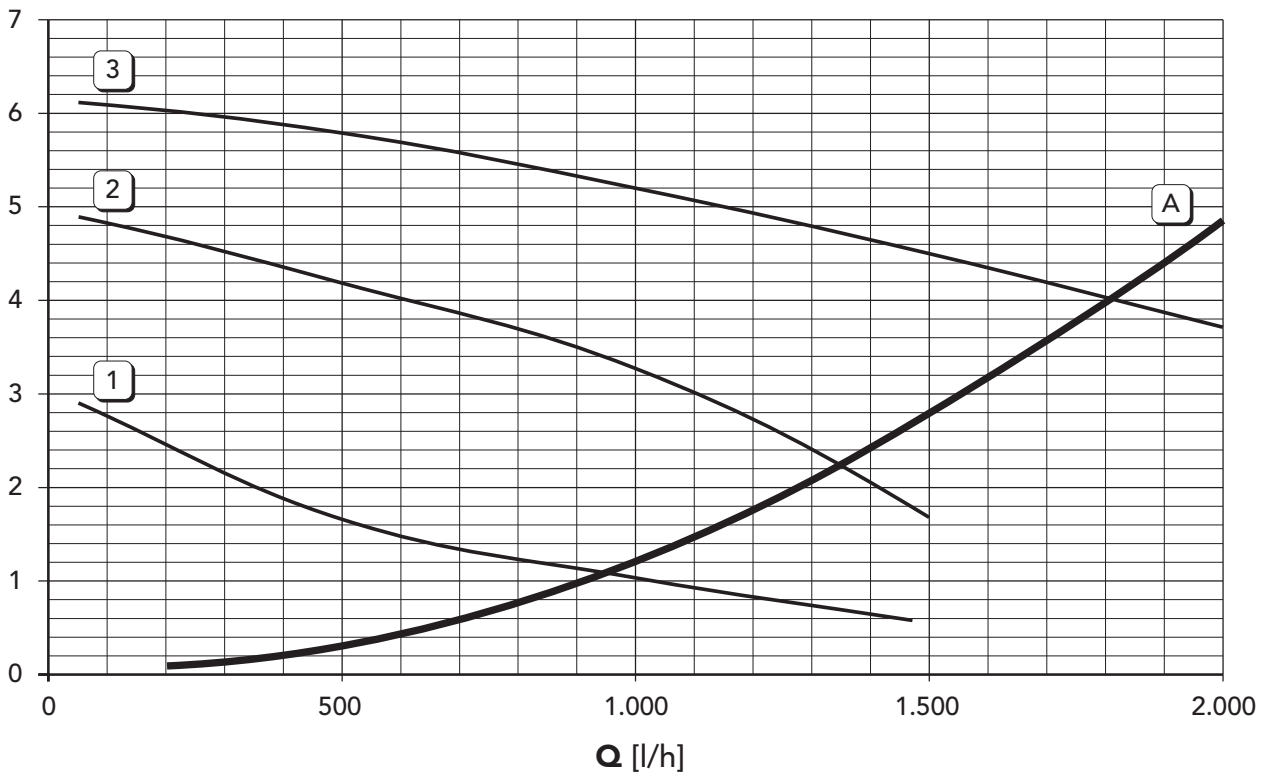
Pressure - power diagrams EASY TECH D F32



A = LPG - B = NATURAL GAS

Circulating pump head / pressure losses EASY TECH D F32

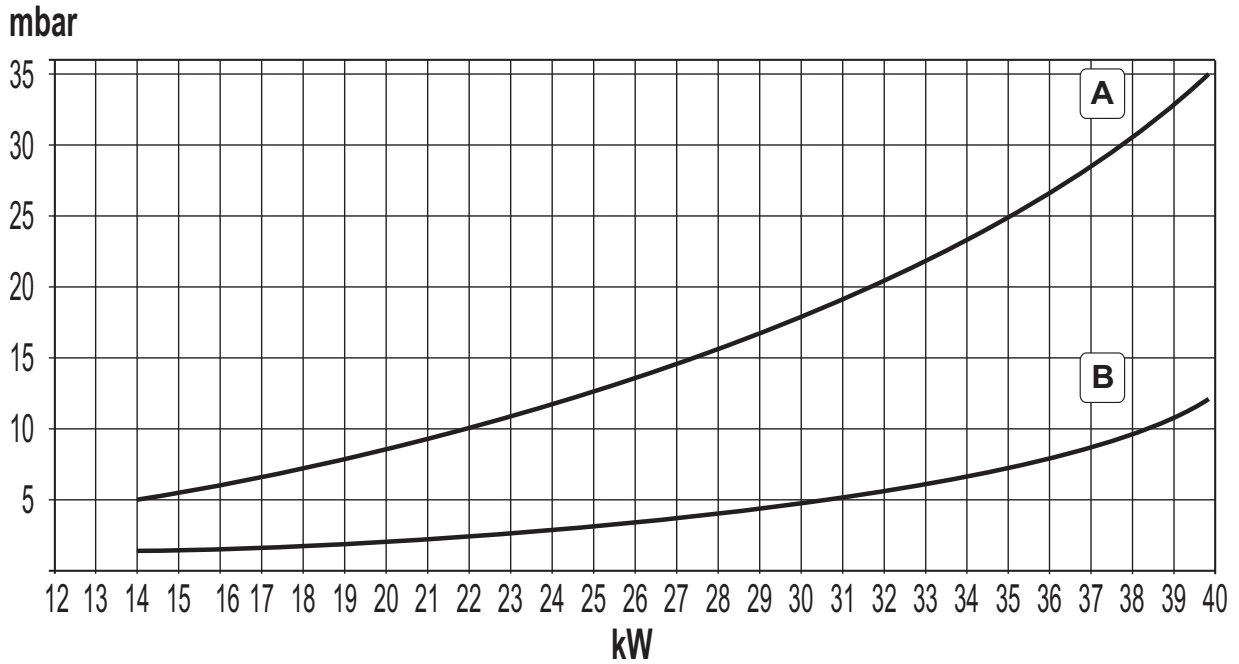
H [m H₂O]



A = Boiler pressure losses - 1, 2 and 3 = Circulating pump speed

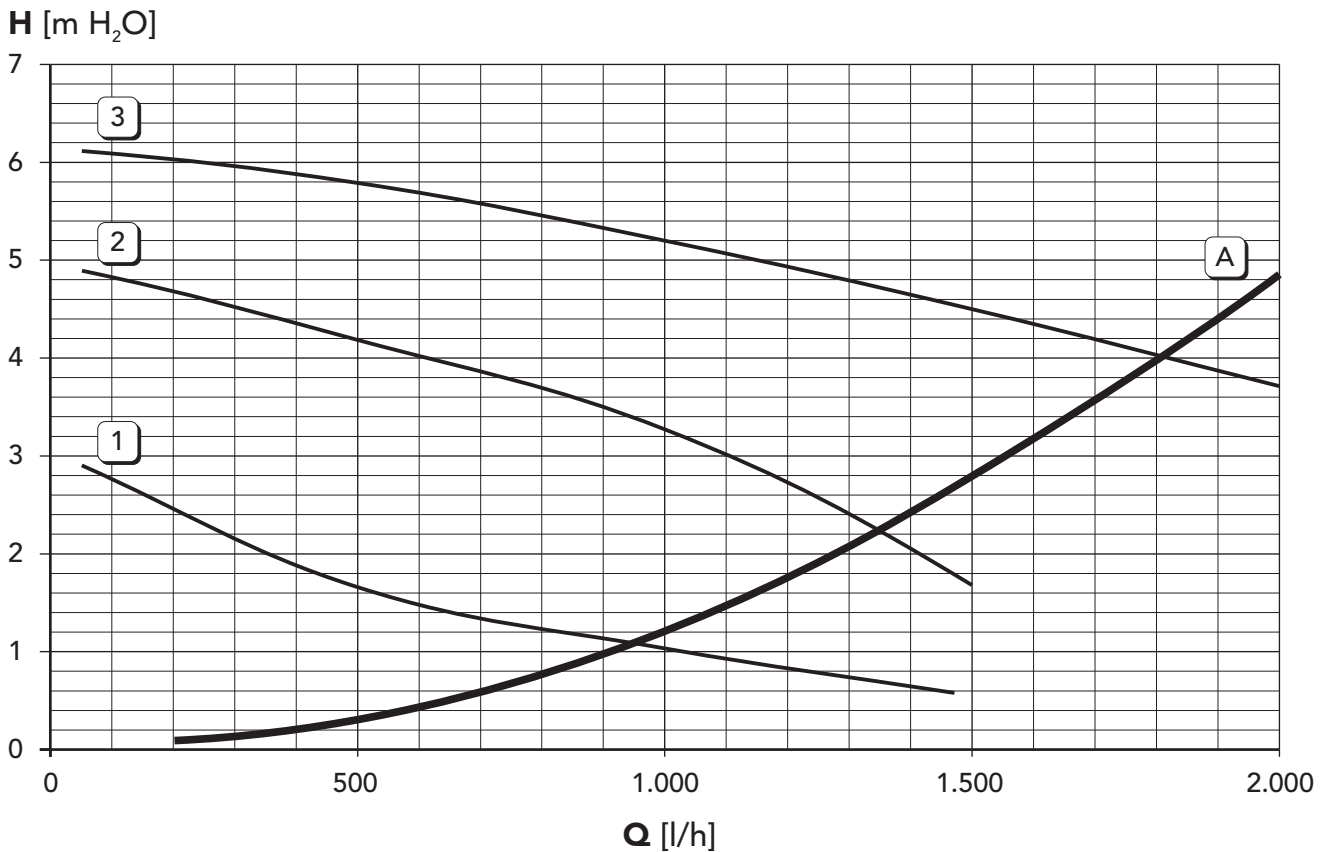


Pressure - power diagrams EASY TECH D F37



A = LPG - B = NATURAL GAS

Circulating pump head / pressure losses EASY TECH D F37



A = Boiler pressure losses - 1, 2 and 3 = Circulating pump speed



4.6 Wiring diagram

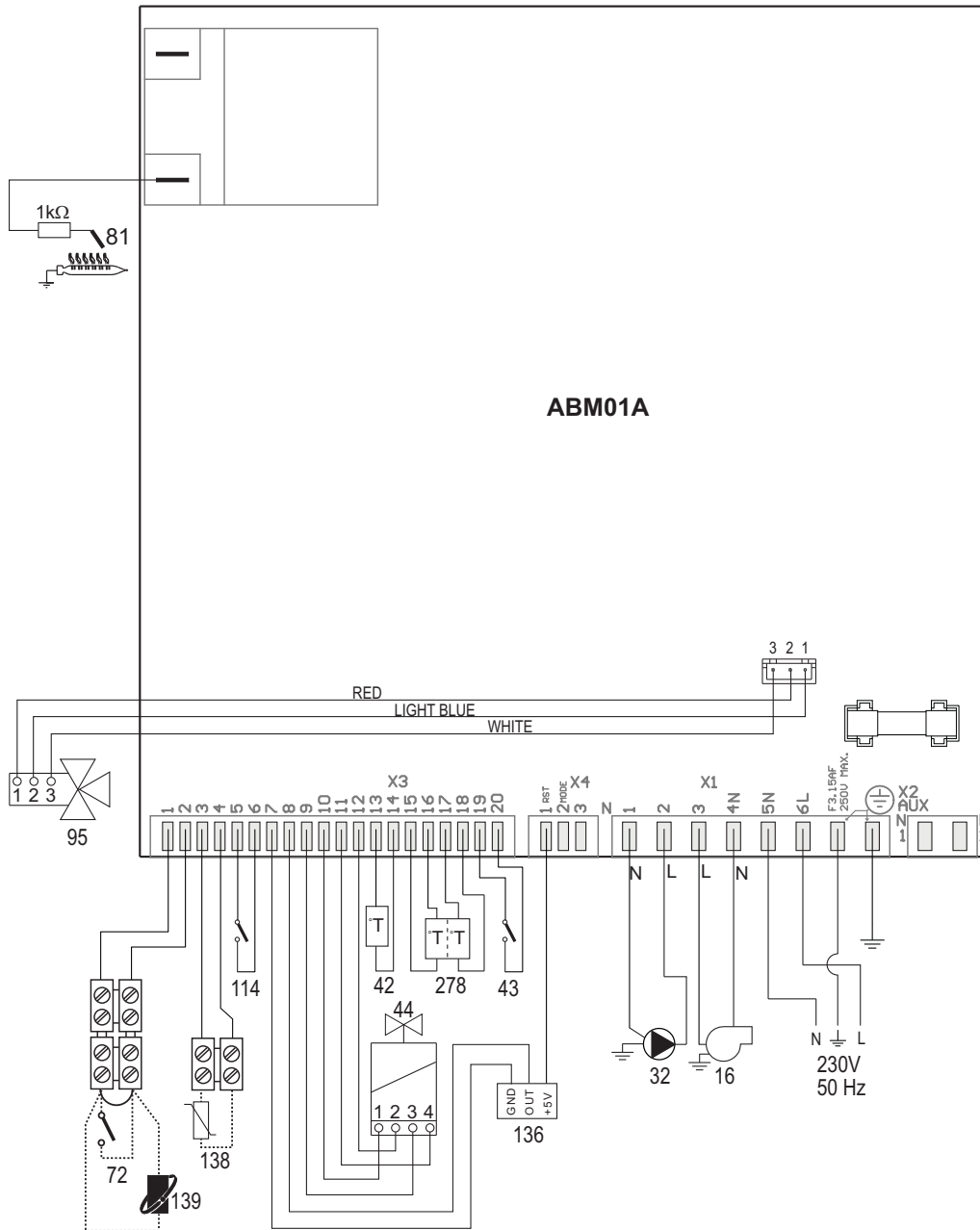


fig. 29- Wiring diagram

Attention: Before connecting the **room thermostat** or **remote timer control**, remove the jumper on the terminal block.

- | | |
|---------------------------------|--------------------------------------|
| 16 Fan | 95 Diverter valve |
| 32 Heating circulating pump | 114 Water pressure switch |
| 42 DHW temperature sensor | 136 Flowmeter |
| 43 Air pressure switch | 138 External probe (optional) |
| 44 Gas valve | 139 Remote timer control (optional) |
| 72 Room thermostat (optional) | 278 Double sensor (Safety + heating) |
| 81 Ignition/detection electrode | |



- Lire attentivement les avertissements repris dans le présent manuel d'instructions fournissant des indications importantes pour la sécurité de l'installation, son utilisation et son entretien.
- Le manuel d'instructions fait partie intégrante du produit et en constitue un composant essentiel que l'utilisateur aura soin de conserver afin de pouvoir le consulter ultérieurement.
- En cas de vente ou de cession de l'appareil à un autre propriétaire ou d'un déménagement, on s'assurera que le manuel accompagne dans tous les cas la chaudière de manière à pouvoir être consulté en tout temps par le nouveau propriétaire et/ou installateur.
- L'installation et l'entretien doivent être effectués conformément aux normes en vigueur, selon les instructions du constructeur et par un professionnel qualifié.
- Une installation incorrecte ou un entretien impropre peuvent entraîner des dommages à des personnes, à des animaux ou à des choses. Le constructeur n'assume aucune responsabilité pour les dommages causés par des erreurs d'installation et d'utilisation et, dans tous les cas, en cas d'inobservation des instructions fournies par celui-ci.
- Avant d'effectuer toute opération de nettoyage ou d'entretien, isoler l'appareil du réseau d'alimentation électrique en actionnant l'interrupteur de l'installation et/ou au moyen des dispositifs d'isolement prévus.
- Désactiver l'appareil en cas de panne et/ou de mauvais fonctionnement en s'abstenant de toute tentative de réparation ou d'intervention directe. S'adresser uniquement à un professionnel qualifié. Les réparations ou remplacements de composants éventuels devront être effectués uniquement par un professionnel qualifié en n'utilisant que des pièces de rechange d'origine. Le non-respect de ce qui précède compromet les conditions de sécurité de l'appareil.
- Pour garantir le bon fonctionnement de l'appareil, il est indispensable de faire effectuer un entretien périodique par un professionnel qualifié.
- Cet appareil ne doit être utilisé que pour l'usage pour lequel il a été conçu. Tout autre usage doit être considéré comme impropre et donc dangereux.
- Après avoir retiré l'emballage, s'assurer du bon état du contenu. Les éléments de l'emballage ne doivent pas être laissés à la portée des enfants étant donné qu'ils pourraient être une source potentielle de dangers.
- Les enfants âgés de 8 ans et plus, ainsi que les personnes présentant des capacités physiques, sensorielles ou mentales réduites, ou ne possédant ni l'expérience ni les connaissances requises, peuvent utiliser cet appareil sous surveillance constante ou après avoir reçu des instructions concernant l'utilisation sécuritaire de l'appareil ou permettant la compréhension des dangers qui s'y rattachent. Les enfants ne doivent pas jouer avec l'appareil. Le nettoyage et l'entretien destinés à être effectués par l'utilisateur, peuvent être accomplis par des enfants âgés d'au moins 8 ans que si sous surveillance constante.
- En cas de doute, ne pas utiliser l'appareil et s'adresser au fournisseur.
- Mettre l'appareil et ses accessoires au rebut conformément aux normes en vigueur.
- Les images contenues dans cette notice ne sont qu'une représentation simplifiée du produit. Cette représentation peut présenter de légères différences, non significatives, par rapport au produit livré.



Ce symbole signifie "**ATTENTION**" et est mis en regard de toutes les annonces relatives à la sécurité. Ces prescriptions sont à respecter scrupuleusement pour éviter tous risques causés à des personnes, animaux et objets.



Ce symbole attire l'attention sur une note ou un avertissement important



Ce symbole présent sur l'article, sur l'emballage ou sur la documentation indique que le produit ne doit pas être collecté, récupéré ou éliminé avec les déchets domestiques, au terme de sa vie utile.

Une gestion impropre du déchet d'équipement électrique et électronique peut causer la libération de substances dangereuses contenues dans le produit. Pour éviter toute atteinte à l'environnement ou à la santé, on invite l'utilisateur à séparer cet appareil des autres types de déchets et de le confier au service municipal de collecte ou d'en demander le prélèvement au distributeur aux conditions et suivant les modalités prévues par les normes nationales de transposition de la Directive 2012/19/UE.

La collecte sélective et le recyclage des appareils mis au rebut favorisent la conservation des ressources naturelles et garantissent le traitement de ces déchets dans le respect de l'environnement tout en protégeant la santé.

Pour tout renseignement complémentaire sur les modalités de collecte des déchets d'appareils électriques et électroniques, il faut s'adresser aux Communes ou aux Autorités publiques compétentes pour la délivrance des autorisations.

PAYS DE DESTINATION: UA-GE-AM-AZ-KZ-UZ-TM-TJ-KG-IQ-JO-IL-PS-LB-EG-MA-TN-ZA-AL-ME-BA



1 Instructions d'utilisation	80	
1.1 Introduction.....	80	
1.2 Tableau des commandes	80	
1.3 Allumage et extinction	81	
1.4 Réglages	81	
2 Installation	85	
2.1 Dispositions générales	85	
2.2 Emplacement	85	
2.3 Raccordements hydrauliques	85	
2.4 Raccordement gaz	86	
2.5 Branchements électriques	86	
2.6 Conduits de fumée	87	
3 Utilisation et entretien	93	
3.1 Réglages	93	
3.2 Mise en service	100	
3.3 Entretien	101	
3.4 Dépannage.....	102	
4 Caractéristiques et données techniques	104	
4.1 Dimensions et raccords	104	
4.2 Vue générale et composants principaux	108	
4.3 Circuit hydraulique.....	110	
4.4 Tableau des caractéristiques techniques	111	
4.5 Diagrammes	112	
4.6 Schéma électrique.....	115	



1. Instructions d'utilisation

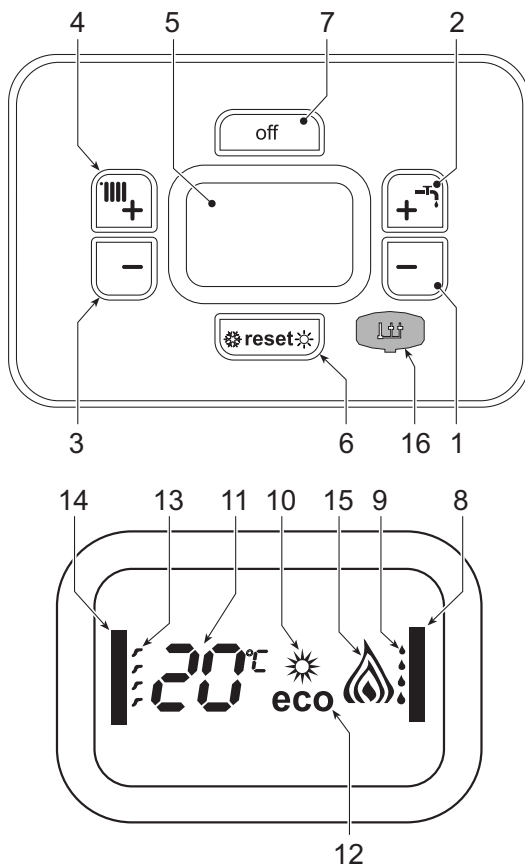
1.1 Introduction

Cher Client,

EASY TECH D F est un générateur de chaleur à chambre étanche destiné au chauffage et à la production d'eau chaude sanitaire, classé haut rendement, fonctionnant au gaz naturel ou G.P.L. ; il est commandé par un système avancé de contrôle par microprocesseur.

1.2 Tableau des commandes

Panneau



Légende panneau fig. 1

- 1 Touche pour diminuer le réglage de la température de l'eau chaude sanitaire
- 2 Touche pour augmenter le réglage de l'eau chaude sanitaire
- 3 Touche pour diminuer le réglage de la température de l'installation de chauffage
- 4 Touche pour augmenter le réglage de la température de l'installation de chauffage
- 5 Afficheur
- 6 Touche Réarmement - sélection du mode Été/Hiver - Menu « Température évolutive »
- 7 Touche de sélection mode Eco/Confort - on/off appareil
- 8 Symbole eau chaude sanitaire
- 9 Indication du fonctionnement eau chaude sanitaire
- 10 Indication fonction Été
- 11 Indication multi-fonctions
- 12 Indication fonction Eco (Economy)
- 13 Indication de la fonction chauffage
- 14 Symbole chauffage
- 15 Indication brûleur allumé et niveau de puissance actuelle
- 16 Raccordement Service Tool

fig. 1- Panneau de contrôle

Indication durant le fonctionnement

Chauffage

En cas de besoin thermique (détecté par le thermostat d'ambiance ou la chronocommande à distance), le symbole 13 clignote.

L'afficheur (rep. 11 - fig. 1) visualise la température actuelle du départ chauffage ainsi que l'indication « d2 » pendant le délai d'attente.

En cas de messages continus « d2 » réduire le paramètre P01 (puissance d'allumage - voir tableau 10) jusqu'à un minimum de 9.

Sanitaire

En cas de besoin d'ECS (détecté par l'ouverture d'un robinet d'eau chaude), le symbole 9 clignote.

L'afficheur (rep. 11 - fig. 1) visualise la température actuelle de sortie eau chaude sanitaire ainsi que l'indication « d1 » pendant le délai d'attente .

Confort

La demande Confort (rétablissement de la température intérieure de la chaudière) est signalée par le clignotement du symbole 9. L'afficheur (rep. 11 - fig. 1) visualise la température actuelle de l'eau contenue dans la chaudière.

Anomalie

En cas d'anomalie (voir cap. 3.4 "Dépannage"), l'afficheur visualise le code d'erreur (rep. 11 - fig. 1) et, durant les temps d'attente de sécurité, les indications « d3 », « d4 » et « d5 ».

1.3 Allumage et extinction

Raccordement au réseau électrique

- Pendant les 5 premières secondes, l'afficheur visualise la version logicielle de la carte.
- Ouvrir le robinet du gaz en amont de la chaudière.
- La chaudière est prête à fonctionner automatiquement chaque fois que l'on prélève de l'eau chaude sanitaire ou en présence d'une demande de chauffage (de la part du thermostat ambiant ou de la chronocommande à distance).

Extinction et allumage de la chaudière

Appuyer sur la touche **off** (rep. 7 - fig. 1) pendant 5 secondes.

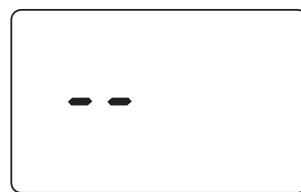


fig. 2- Chaudière éteinte

Au moment où l'on éteint la chaudière, la carte électronique reste encore sous tension. Le fonctionnement eau sanitaire et chauffage est désactivé. Le système antigel reste actif. Pour rallumer la chaudière, réappuyer sur la touche **off** (rep. 7 - fig. 1) pendant 5 secondes.

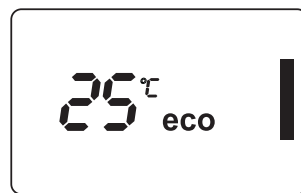



fig. 3- Chaudière allumée

La chaudière est prête à fonctionner immédiatement lorsque l'on puise de l'eau chaude sanitaire ou en présence d'une demande de chauffage (provenant du thermostat d'ambiance ou de la chronocommande à distance).

 En cas de coupure de la tension d'alimentation de l'appareil et/ou de coupure de l'arrivée de gaz, le système antigel ne fonctionne pas. Pour les longues périodes d'arrêt en hiver et afin d'éviter les dommages causés par le gel, il est conseillé d'éliminer toute l'eau contenue dans la chaudière, dans le circuit sanitaire et dans l'installation ou bien de ne vider que l'eau sanitaire et de verser l'antigel approprié dans l'installation de chauffage, en respectant les prescriptions au sez. 2.3.

1.4 Réglages

Commutation Été/Hiver

Appuyer sur la touche **été/hiver** (rep. 6 - fig. 1) pendant 2 secondes.

L'afficheur montre le symbole Été (rep. 10 - fig. 1) : la chaudière ne fournira que de l'eau chaude sanitaire. Le système antigel reste actif.

Pour désactiver le mode Été, appuyer à nouveau sur la touche **été/hiver** (rep. 6 - fig. 1) pendant 2 secondes.



Réglage de la température de chauffage

Appuyer sur les touches chauffage (rep. 3 et 4 - fig. 1) pour régler la température d'un minimum de 30°C à un maximum de 80°C. Toutefois, il est conseillé de ne pas faire fonctionner la chaudière en dessous de 45°C.

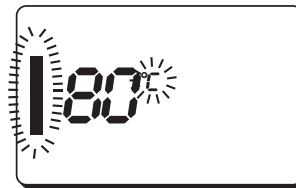


fig. 4

Réglage de la température d'eau chaude sanitaire

Appuyer sur les touches sanitaire (rep. 1 et 2 - fig. 1) pour régler la température entre 40°C (minimum) et 55°C (maximum).



fig. 5

Réglage de la température ambiante (avec thermostat d'ambiance en option)

Programmer à l'aide du thermostat d'ambiance la température souhaitée à l'intérieur des pièces. Si le thermostat d'ambiance n'est pas monté, la chaudière maintiendra l'installation à la température de consigne départ.

Régulation de la température ambiante (par chronocommande à distance en option)

Programmer à l'aide de la chronocommande à distance la température souhaitée à l'intérieur des pièces. La chaudière réglera la température dans le circuit d'eau de l'installation en fonction de la température ambiante demandée. Pour le fonctionnement par chronocommande à distance, se reporter au manuel d'utilisation spécifique.

Sélection ECO/CONFORT

L'appareil est doté d'une fonction qui garantit une vitesse élevée de débit d'ECS et un confort optimal pour l'utilisateur. Lorsque le dispositif est en fonction (mode CONFORT), l'eau contenue dans la chaudière est maintenue en température, ce qui permet d'obtenir immédiatement l'eau chaude à la sortie de la chaudière, dès l'ouverture du robinet, en évitant les temps d'attente.

Le dispositif peut être désactivé par l'utilisateur (mode ECO) en appuyant brièvement sur la touche **off** (rep. 7 - fig. 1). En mode ECO l'afficheur indique le symbole ECO (rep. 12 - fig. 1). Pour activer le mode CONFORT, réappuyer sur la touche **off** (rep. 7 - fig. 1).

Température évolutive

Si la sonde extérieure (option) est montée, le système de réglage de la chaudière travaillera en « Température évolutive ». Dans ce mode, la température de l'installation chauffage est régulée en fonction des conditions climatiques extérieures de manière à garantir un confort élevé et une économie d'énergie pendant toute l'année. En particulier, lorsque la température extérieure augmente la température de départ installation diminue selon une "courbe de compensation" donnée.

Avec le réglage évolutif, la température sélectionnée par les touches chauffage (rep. 3 - fig. 1) devient la température maximum de refoulement de l'installation. Il est conseillé de régler à la valeur maximale pour permettre au système de réguler la température sur toute la plage utile de fonctionnement.

La chaudière doit être réglée au cours de l'installation par un professionnel qualifié. Noter que l'utilisateur pourra faire des adaptations ou ajustements éventuels pour améliorer le confort.

Courbe de compensation et déplacement des courbes

Appuyer sur la touche **reset** (rep. 6 - fig. 1) pour accéder au menu « Température évolutive » ; « CU » clignote 5 secondes sur l'afficheur.

Appuyer sur les touches sanitaire (rep. 1 - fig. 1) pour régler la courbe désirée de 1 à 10, selon la caractéristique (fig. 6). Si la courbe est réglée sur 0, le réglage de la température évolutive est désactivé.



Appuyer sur les touches chauffage (rep. 3 - fig. 1) pour accéder au déplacement parallèle des courbes ; « OF » clignote sur l'afficheur. Appuyer sur les touches sanitaire (rep. 1 - fig. 1) pour régler le déplacement parallèle des courbes en fonction de la caractéristique (fig. 7).

Appuyer de nouveau sur la touche **reset** (rep. 6 - fig. 1) pendant 5 secondes pour quitter le menu « Température évolutive ».

Si la température ambiante est inférieure à la valeur désirée, il est conseillé de définir une courbe supérieure et vice versa. Augmenter ou diminuer d'une unité et vérifier le résultat dans la pièce.

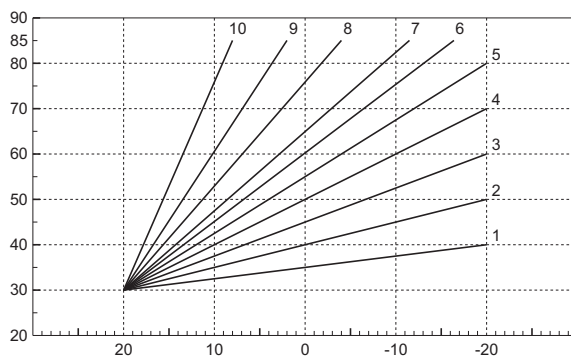


fig. 6 - Courbes de compensation

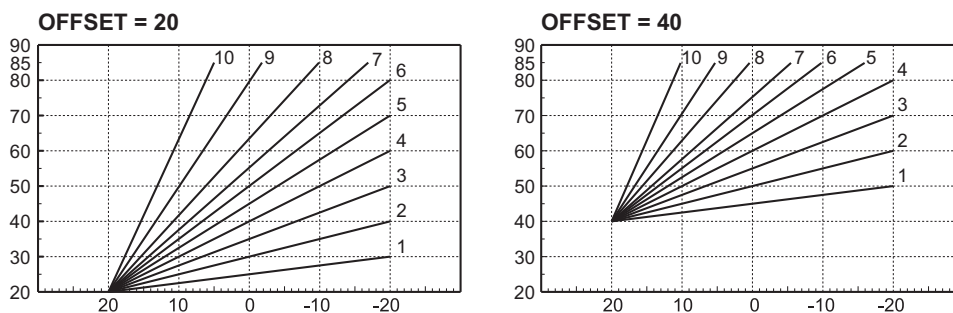


fig. 7 - Exemple de déplacement parallèle des courbes de compensation

Réglages à partir de la chronocommande à distance

Si la chaudière est reliée à la chronocommande à distance (option), les réglages ci-dessus seront gérés comme indiqué dans le tableau tableau 1.

Tableau 1

Réglage de la température de chauffage	Le réglage peut être effectué à partir du menu de la chronocommande à distance ou directement sur le tableau des commandes de la chaudière.
Réglage de la température d'eau chaude sanitaire	Le réglage peut être effectué à partir du menu de la chronocommande à distance ou directement sur le tableau des commandes de la chaudière.
Commutation Été/Hiver	Le mode Été a la priorité sur une éventuelle demande de chauffage provenant de la chronocommande à distance.
Sélection Eco/Confort	En désactivant l'option ECS du menu de la chronocommande à distance, la chaudière sélectionne le mode Economy. Dans cette condition, la touche off (rep. 7 - fig. 1) sur le tableau de la chaudière ne permet pas la commutation en confort.
	En activant l'option ECS par le menu de la chronocommande à distance, la chaudière sélectionne le mode Confort. Dans cette condition, la touche off (rep. 7 - fig. 1) sur le tableau de commande de la chaudière, permet de sélectionner un des deux modes (Economy - Confort).
Température évolutive	Tant la chronocommande à distance que la carte chaudière gèrent le réglage de la température évolutive : entre les deux, la température évolutive de la carte chaudière est prioritaire.



Réglage de la pression hydraulique de l'installation

La pression de remplissage installation à froid, lue sur l'hydromètre de la chaudière (rep. 2 - fig. 8), doit correspondre environ à 1,0 bar. Si la pression de l'installation descend en dessous de la valeur minimale, la chaudière s'arrête et l'afficheur visualise l'anomalie **F37**. Extraire le robinet de remplissage (rep. 1 - fig. 8) et le tourner dans le sens inverse des aiguilles d'une montre pour rétablir la valeur initiale. Toujours refermer le robinet une fois l'opération terminée.

Après le rétablissement de la pression de l'installation, la chaudière activera le cycle de purge de l'air pendant 300 secondes ; cette condition est signalée sur l'afficheur par la mention **FH**.

Pour éviter le blocage de la chaudière, Il est conseillé de vérifier périodiquement la pression lue sur le manomètre avec l'installation à froid. Si la pression est inférieure à 0,8 bar, rétablir la valeur normale.

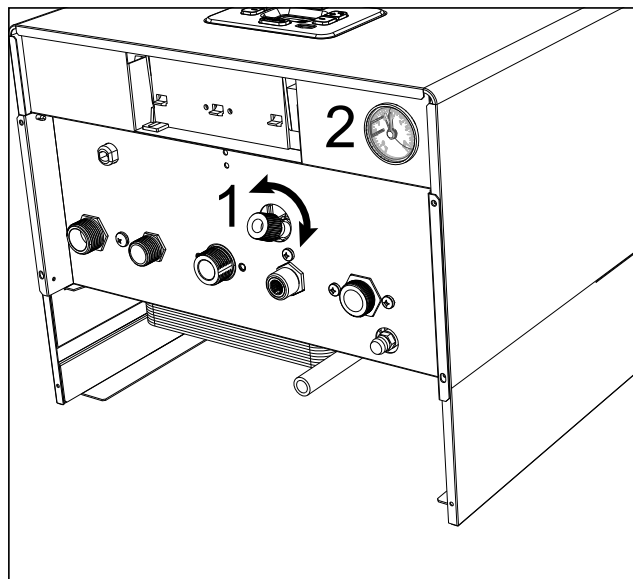


fig. 8- Robinet de remplissage

Vidange installation

Pour vidanger l'installation, brancher un tuyau en caoutchouc (réf. 3 - fig. 9) sur le raccord de la vanne d'évacuation du circulateur. Ouvrir et vidanger l'installation en utilisant une clé hexagonale.

Pour vidanger l'eau uniquement dans la chaudière, fermer préalablement les vannes d'arrêt ou d'isolement entre l'installation et la chaudière avant d'agir sur la bague.

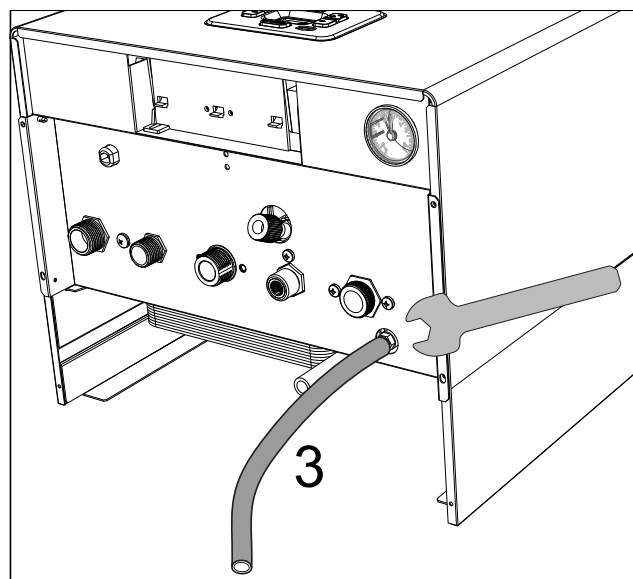



fig. 9- Soupape de sécurité avec robinet de vidange

2. Installation

2.1 Dispositions générales

L'INSTALLATION DE LA CHAUDIÈRE DOIT ÊTRE EFFECTUÉE CONFORMÉMENT AUX TEXTES RÉGLEMENTAIRES ET RÈGLES DE L'ART EN VIGUEUR, SUIVANT LES INSTRUCTIONS DU CONSTRUCTEUR ET PAR UN PROFESSIONNEL QUALIFIÉ.


2.2 Emplacement

 **Le circuit de combustion de l'appareil est étanche par rapport au local d'installation : l'appareil peut donc être installé dans n'importe quel local, à l'exception de tous types de garage. Ce local devra cependant être suffisamment aéré pour éviter de créer une condition de risque en cas de fuite de gaz même minime. Le non-respect de cette consigne peut entraîner le risque d'asphyxie et d'intoxication, ou bien d'explosion et d'incendie. Cette consigne de sécurité a été fixée par la directive CEE 2009/142 pour tous les appareils à gaz, y compris les appareils à circuit de combustion étanche.**

L'appareil peut fonctionner dans un endroit partiellement protégé ayant une température minimum de -5 °C. S'il est équipé du kit hors-gel, il peut être utilisé jusqu'à une température minimale de -15 °C. Installer la chaudière à l'abri, par exemple sous un auvent, à l'intérieur d'un balcon ou dans une niche abritée.


Le lieu d'installation doit être exempt de toute poussière, d'objets ou de matériaux inflammables ainsi que de gaz corrosifs.


La chaudière peut être accrochée au mur : elle est équipée en série d'un étrier de fixation. La fixation murale doit garantir un soutien stable et efficace du générateur.

 Si l'appareil est monté interposé entre deux meubles ou en juxtaposition de ceux-ci, prévoir de l'espace pour le démontage de l'habillage et pour l'entretien normal

2.3 Raccordements hydrauliques

Avertissements

 L'évacuation de la soupape de sûreté doit être raccordée à un entonnoir d'écoulement, ou à une tuyauterie de récupération, pour éviter le dégorgement d'eau au sol en cas de surpression dans le circuit de chauffage. Dans le cas contraire, si la soupape de sûreté se déclenche et provoque l'inondation du local, le fabricant de la chaudière ne sera pas tenu pour responsable des dégâts conséquents.

 Avant d'effectuer le raccordement, veiller à ce que l'appareil soit préparé pour fonctionner avec le type de combustible disponible et prendre soin de bien nettoyer les conduites du circuit.

Effectuer les raccordements aux points prévus, comme indiqué sur le dessin cap. 4.1 "Dimensions et raccords" et conformément aux pictogrammes se trouvant sur l'appareil.

Remarque : l'appareil est équipé de déviation interne du circuit de chauffage.

Caractéristiques de l'eau de l'installation

En présence d'une eau ayant un degré de dureté supérieur à 25° Fr (1°F = 10ppm CaCO₃), il est recommandé d'utiliser une eau spécialement traitée afin d'éviter toute incrustation éventuelle dans la chaudière.

Système antigel, produits antigel, additifs et inhibiteurs

Si nécessaire, il est possible d'utiliser des liquides antigel, des additifs et des inhibiteurs, mais uniquement si leur fabricant garantit que ses produits sont adaptés à cette utilisation et n'endommagent pas l'échangeur thermique ou d'autres composants et/ou matériaux de la chaudière et de l'installation. Il est interdit d'utiliser des liquides antigel, des additifs et des inhibiteurs non spécifiquement prévus pour l'utilisation dans des circuits thermiques et compatibles avec les matériaux composant la chaudière et le circuit



2.4 Raccordement gaz

Le raccordement au gaz doit être effectué au raccord prévu (voir cap. 4.1 "Dimensions et raccords"), conformément aux normes en vigueur ; utiliser un tuyau métallique rigide ou flexible, à paroi continue en acier inoxydable, en intercalant un robinet du gaz entre la chaudière et le circuit Vérifier l'étanchéité de toutes les connexions du gaz

2.5 Branchements électriques

AVERTISSEMENTS



AVANT TOUTE OPÉRATION PRÉVOYANT LE DÉMONTAGE DE L'HABILLEMENT, DÉBRANCHER LA CHAUDIÈRE DU SECTEUR EN INTERVENANT SUR L'INTERRUPTEUR GÉNÉRAL.

NE TOUCHER AUCUN COMPOSANT ÉLECTRIQUE OU CONTACT SI L'INTERRUPTEUR GÉNÉRAL N'A PAS ÉTÉ COUPÉ ! RISQUE DE BLESSURES OU DE MORT PAR ÉLECTROCUTION !



L'appareil doit être connecté à un système de mise à la terre efficace réalisé conformément aux normes de sécurité en vigueur. Faire vérifier par un professionnel qualifié l'efficacité et la conformité de la mise à la terre. Le constructeur décline toute responsabilité pour des dommages découlant de l'absence de mise à la terre.

La chaudière est pré-câblée et équipée d'un câble de raccordement à la ligne électrique de type tripolaire sans prise. Les connexions au secteur doivent être réalisées par raccordement fixe et prévoir un interrupteur bipolaire avec une distance entre les contacts d'ouverture d'au moins 3 mm et l'interposition de fusibles de 3A maxi entre la chaudière et la ligne. Il est important de respecter la polarité (LIGNE : câble marron / NEUTRE : câble bleu / TERRE : câble jaune-vert) dans les raccordements au secteur.



Le câble d'alimentation de l'appareil **NE DOIT PAS ÊTRE REMPLACÉ PAR L'UTILISATEUR. En cas d'endommagement du câble, éteindre l'appareil. Pour son remplacement, s'adresser exclusivement un professionnel qualifié.** En cas de remplacement, n'utiliser que du câble « HAR H05 VV-F » 3x0,75 mm² avec un diamètre extérieur maximum de 8 mm.

Thermostat d'ambiance (optionnel)



ATTENTION : LE THERMOSTAT D'AMBIANCE DOIT ÊTRE À CONTACTS PROPRES. EN RELIANT 230 V. AUX BORNES DU THERMOSTAT, LA CARTE ÉLECTRONIQUE EST IRRÉMÉDIABLEMENT DÉTÉRIORÉE.

En raccordant une chronocommande ou un interrupteur horaire (minuterie), éviter d'utiliser l'alimentation de ces dispositifs à partir de leur contact d'interruption. Leur alimentation doit se faire par raccordement direct au secteur ou par piles selon le type de dispositif.

Accès au bornier

Après avoir retiré l'habillage, il est possible d'accéder au bornier électrique. La disposition des barrettes pour les différentes connexions est reportée dans le schéma électrique au chapitre des données techniques fig. 28.

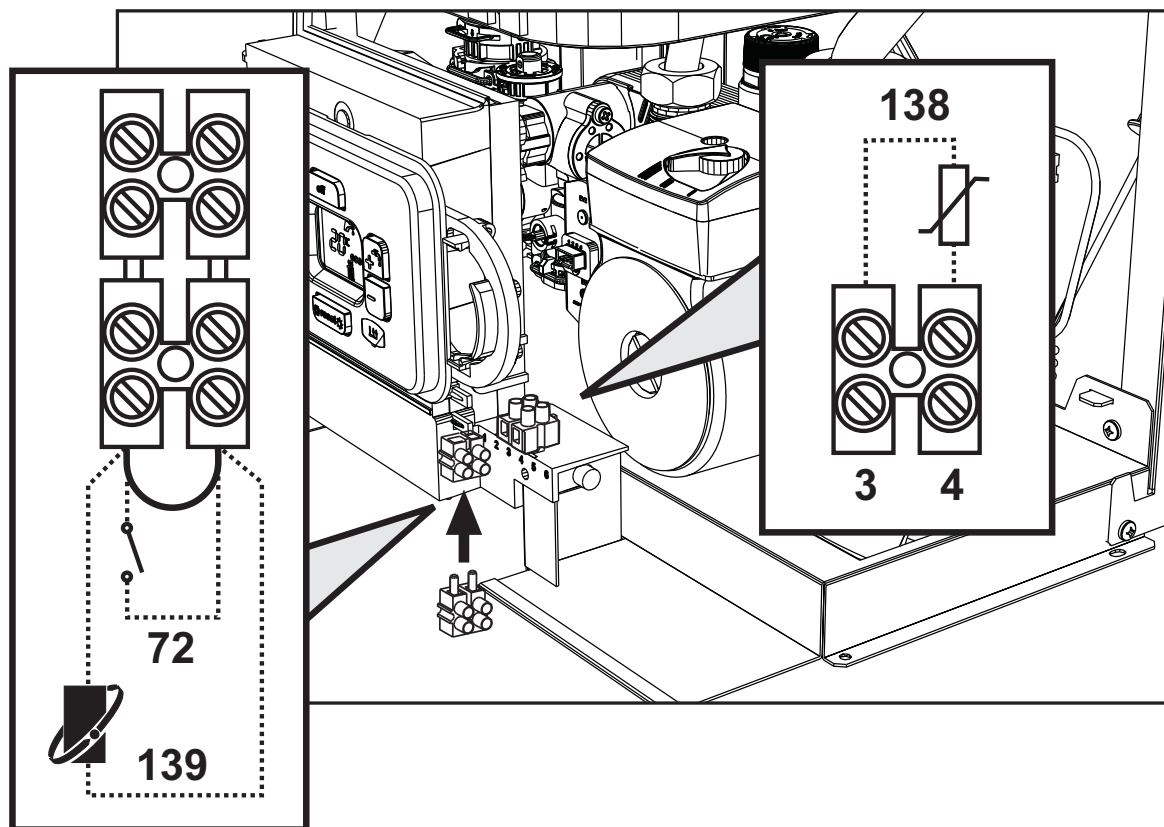


fig. 10- Accès au bornier

2.6 Conduits de fumée

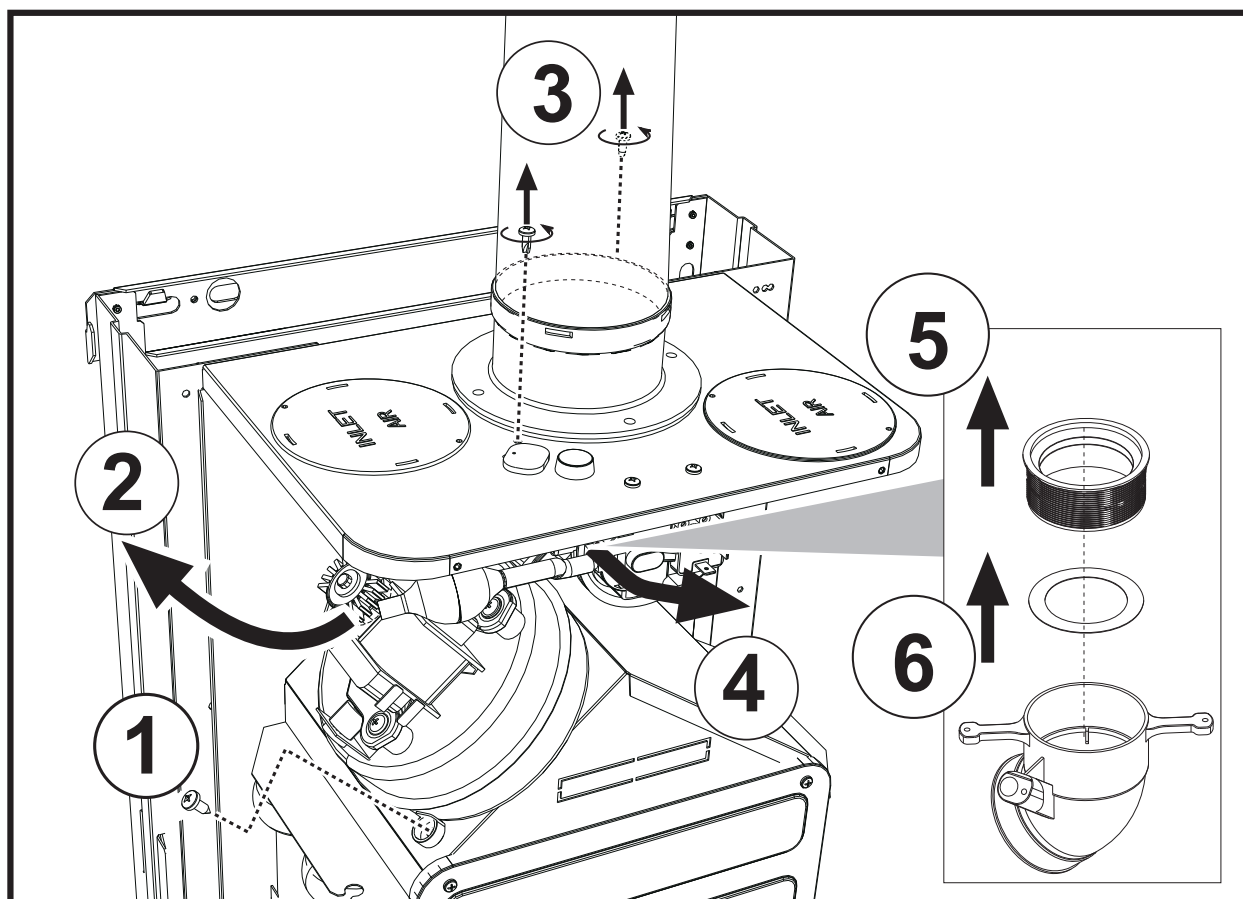
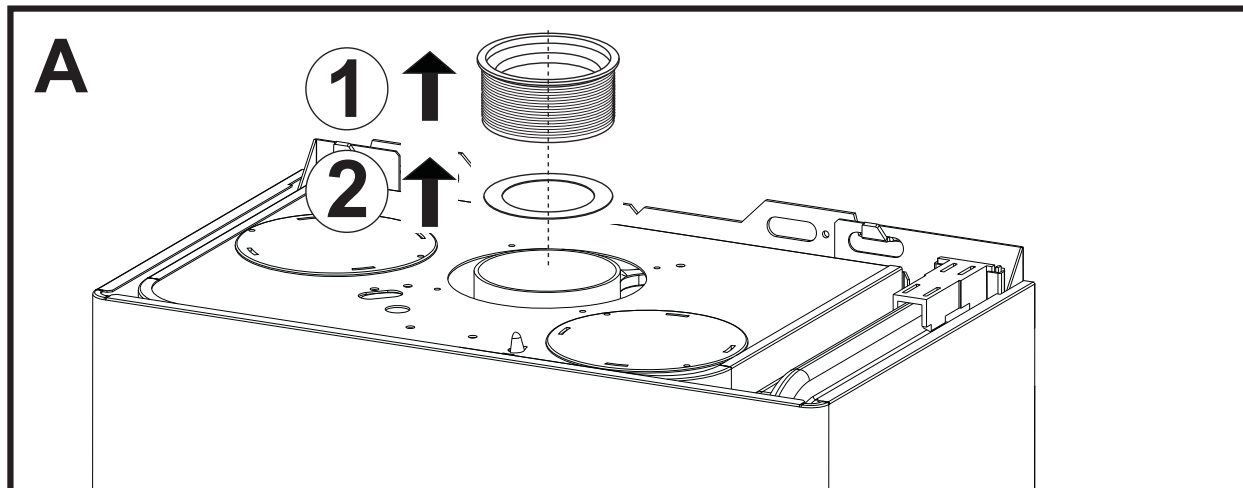
Avertissements

L'appareil est du type "C" à chambre étanche et tirage forcé, l'arrivée d'air et la sortie de fumées doivent être raccordées à un des systèmes d'évacuation/aspiration indiqués ci-après. L'appareil est homologué pour fonctionner avec toutes les configurations de conduits **Cny** indiquées sur la présente notice d'instructions. Toutefois, il est possible que certaines configurations de sortie soient expressément limitées ou interdites par les textes réglementaires et/ou la réglementation locale. Avant de procéder à l'installation, vérifier et respecter scrupuleusement les prescriptions qui s'y rapportent. En outre, respecter le positionnement des terminaux muraux et/ou sur le toit et les distances minimales d'une fenêtre adjacente, sous une bouche d'aération, d'un angle de l'édifice, etc.



Diaphragmes

Pour le fonctionnement de la chaudière, monter les diaphragmes fournis avec l'appareil. Vérifier que la chaudière dispose du bon diaphragme (lorsque cela est nécessaire) et que ce dernier est installé correctement.



- Remplacement du diaphragme

A Remplacement du diaphragme, chaudière non installée

B Remplacement du diaphragme, chaudière et conduits de fumée déjà installés

Raccordement avec des tubes coaxiaux

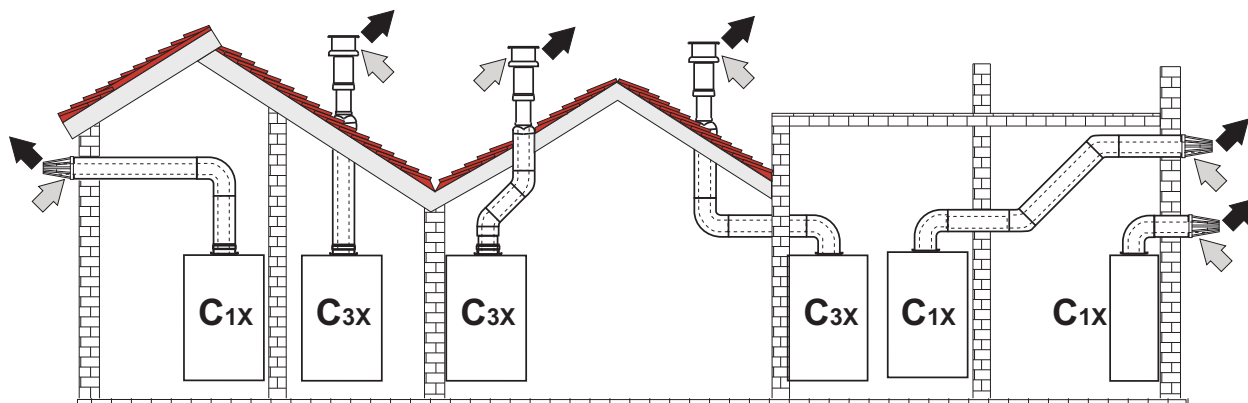


fig. 11- Exemples de raccordement avec tubes coaxiaux (⇨ = Air / ⇨ = Fumées)

Tableau 2 - Typologie

Type	Description
C1X	Aspiration et évacuation horizontale murale
C3X	Aspiration et évacuation verticale au toit.

Pour le raccordement avec des tubes coaxiaux, l'un des accessoires suivants doit être monté au départ de l'appareil. Pour les cotes de perçage des orifices dans le mur, voir figure sur la page de couverture.

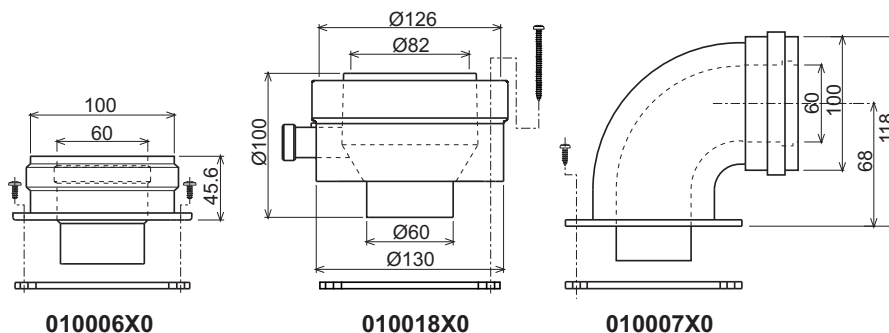


fig. 12 - Accessoires de départ pour conduits coaxiaux

Tableau 3- Diaphragmes pour conduits coaxiaux

	Coaxial 60/100		Coaxial 80/125	
	EASY TECH D F24 = 5 m EASY TECH D F32 = 5 m		10 m	
Longueur maximale admissible				
Facteur de réduction coude 90°	1 m		0.5 m	
Facteur de réduction coude 45°	0.5 m		0.25 m	
Diaphragme à utiliser	0 ÷ 2 m	EASY TECH D F24 = Ø43 EASY TECH D F32 = Ø45	0 ÷ 3 m	EASY TECH D F24 = Ø43 EASY TECH D F32 = Ø45
	2 ÷ 5 m	Pas de diaphragme	3 ÷ 10 m	Pas de diaphragme

Tableau 4- Diaphragmes pour conduits coaxiaux

	Coaxial 60/100		Coaxial 80/125	
	EASY TECH D F37 = 4 m		10 m	
Longueur maximale admissible				
Facteur de réduction coude 90°	1 m		0.5 m	
Facteur de réduction coude 45°	0.5 m		0.25 m	
Diaphragme à utiliser	0 ÷ 2 m	EASY TECH D F37 = Ø50	0 ÷ 3 m	EASY TECH D F37 = Ø50
	2 ÷ 4 m	Pas de diaphragme	3 ÷ 10 m	Pas de diaphragme



Raccordement avec des conduits séparés

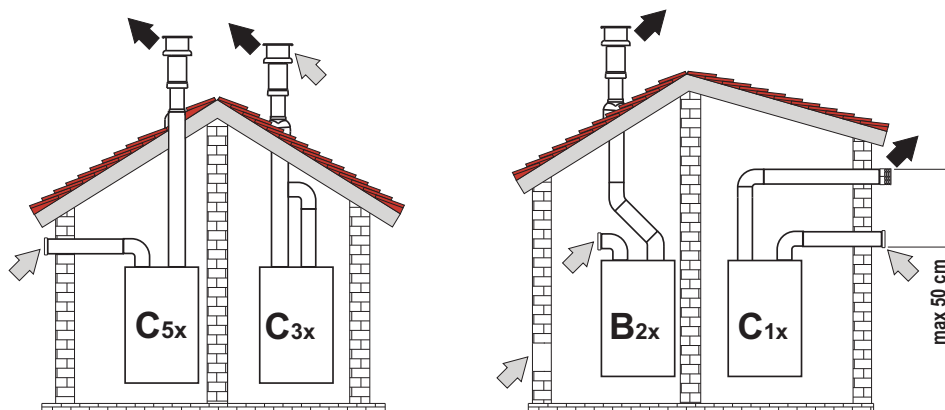


fig. 13 - Exemples de raccords avec des conduits séparés (⇨ = Air / ⇩ = Fumées)

Tableau 5- Type

Type	Description
C1X	Aspiration et évacuation horizontale murale. Les terminaux d'entrée/sortie doivent être concentriques ou assez proches pour recevoir les mêmes conditions de vent (jusqu'à 50 cm)
C3X	Aspiration et évacuation verticale sur le toit. Terminaux d'entrée/sortie identiques à C12
C5X	Aspiration et évacuation séparées murales ou sur le toit et en tout cas dans des zones ayant des pressions différentes. L'évacuation et l'aspiration ne doivent pas se trouver sur des parois opposées
C6X	Aspiration et évacuation avec conduits certifiés séparément (EN 1856/1)
B2X	Aspiration du local de la chaudière et évacuation murale ou sur le toit ⚠ IMPORTANT- LE LOCAL DOIT ÊTRE DOTÉ D'UN DISPOSITIF DE VENTILATION APPROPRIÉ

Pour le raccordement avec des conduits séparés, l'accessoire suivant doit être monté au départ de l'appareil :

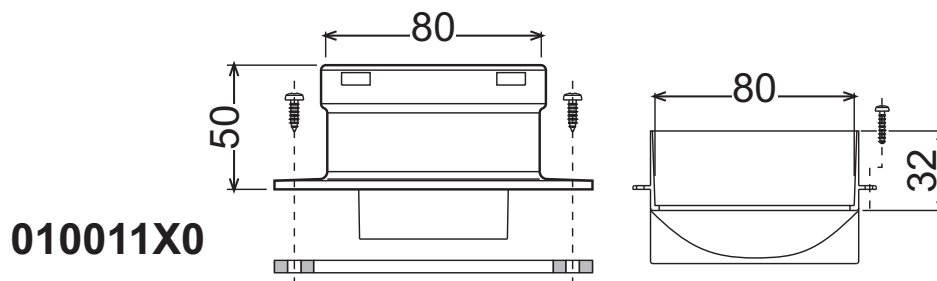


fig. 14 - Accessoire de départ pour conduits séparés

Avant de procéder à l'installation, vérifier le diaphragme à utiliser et ne pas dépasser la longueur maximale admissible à l'aide d'un simple calcul :

1. Définir complètement le schéma de l'installation à double conduit concentrique, y compris les accessoires et les terminaux de sortie.
2. Consulter le tableau 7 et repérer les pertes en m_{eq} (mètres équivalents) de chaque composant, suivant leur position d'installation.
3. Vérifier que la perte totale calculée est inférieure ou égale à la longueur maximum admissible indiquée dans le tableau 6.

Tableau 6- Diaphragmes pour conduits séparés

	EASY TECH D F24		EASY TECH D F32		EASY TECH D F37	
Longueur maximale autorisée	60 m_{eq}		48 m_{eq}		40 m_{eq}	
Diaphragme à utiliser	0 - 20 m_{eq}	Ø 43	0 - 15 m_{eq}	Ø 45	0 - 10 m_{eq}	Ø 47
	20 - 45 m_{eq}	Ø 47	15 - 35 m_{eq}	Ø 50	10 - 20 m_{eq}	Ø 50
	45 - 60 m_{eq}	Pas de diaphragme	35 - 48 m_{eq}	Pas de diaphragme	20 - 30 m_{eq}	Ø 52
					30 - 40 m_{eq}	Pas de diaphragme



Tableau 7 - Accessoires

				Pertes en m_{eq}		
				Aspiration air	Évacuation des fumées	
					Vertical	Horizontal
Ø 80	TUYAU	0,5 m M/F	1KWMA38A	0,5	0,5	1,0
		1 m M/F	1KWMA83A	1,0	1,0	2,0
		2 m M/F	1KWMA06K	2,0	2,0	4,0
	COUDE	45° F/F	1KWMA01K	1,2	2,2	
		45° M/F	1KWMA65A	1,2	2,2	
		90° F/F	1KWMA02K	2,0	3,0	
		90° M/F	1KWMA82A	1,5	2,5	
		90° M/F + prise de test	1KWMA70U	1,5	2,5	
	MANCHETTE	avec prise de test	1KWMA16U	0,2	0,2	
		pour évacuation des condensats	1KWMA55U	-	3,0	
	TEE	pour évacuation des condensats	1KWMA05K	-	7,0	
	TERMINAL	air mural	1KWMA85A	2,0	-	
		fumées mural avec mitron	1KWMA86A	-	5,0	
	CHEMINÉE	Air/Fumée double conduit 80/80	1KWMA84U	-	12,0	
Évacuation des fumées unique-ment Ø80		1KWMA83U + 1KWMA86U	-	4,0		
Ø 100	RÉDUCTION	de Ø80 à Ø100	1KWMA03U	0,0	0,0	
		de Ø100 à Ø80		1,5	3,0	
	TUYAU	1 m M/F	1KWMA08K	0,4	0,4	0,8
	COUDE	45° M/F	1KWMA03K	0,6	1,0	
		90° M/F	1KWMA04K	0,8	1,3	
	TERMINAL	air mural	1KWMA14K	1,5	-	
		fumées mural avec mitron	1KWMA29K	-	3,0	
Ø 60	TUYAU	1 m M/F	010028X0	-	2,0	6,0
	COUDE	90° M/F	010029X0	-	6,0	
	RÉDUCTION	80 - 60	010030X0	-	8,0	
	TERMINAL	Fumées mural	1KWMA90A	-	7,0	
		ATTENTION : VU LES FORTES PERTES DE CHARGE DES ACCESSOIRES Ø60, LES UTILISER UNIQUEMENT SI NÉCESSAIRE ET AU NIVEAU DU DERNIER TRONÇON D'ÉVACUATION DES FUMÉES.				



Raccordement des carneaux de fumées collectifs

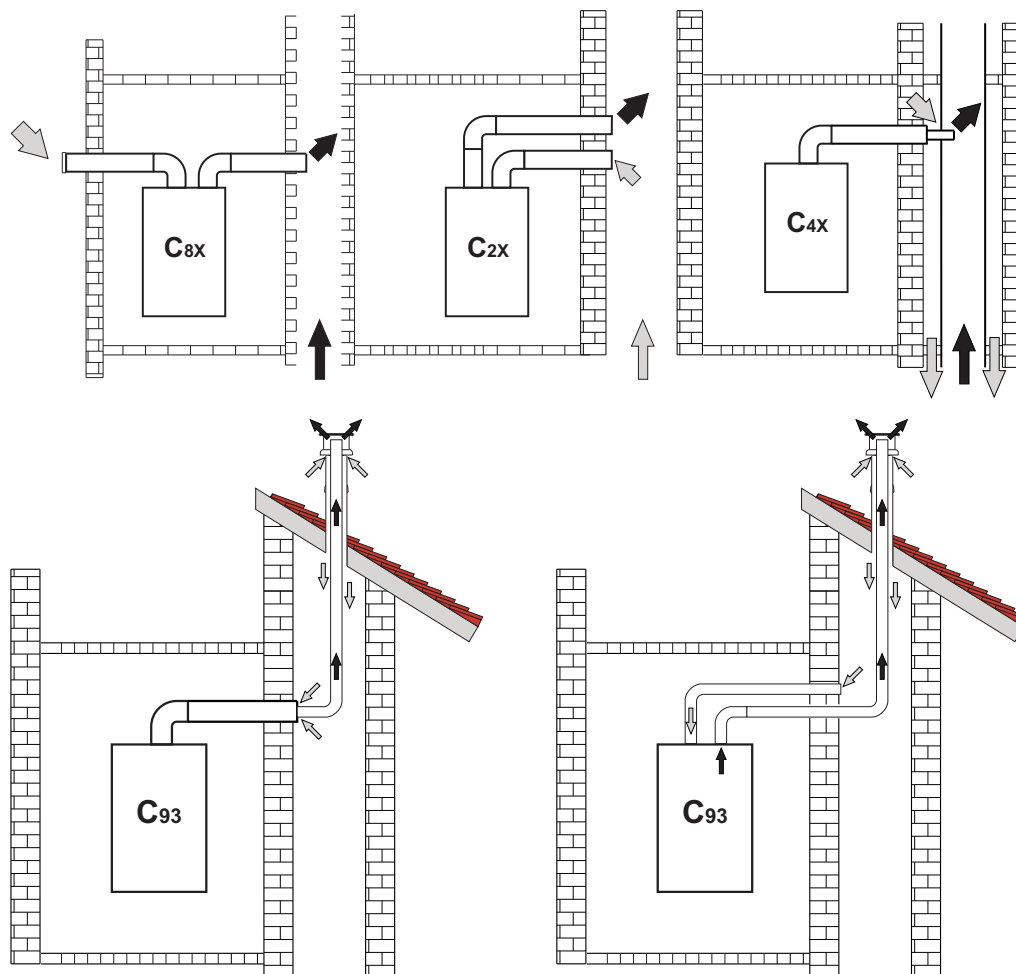


fig. 15 - Exemples de raccordement aux carneaux de fumées (⇨ = Air / ⇩ = Fumées)

Tableau 8 - Type

Type	Description
C2X	Aspiration et évacuation par carneau commun (aspiration et évacuation dans le même carneau)
C4X	Aspiration et évacuation par carneaux communs séparés, mais recevant les mêmes conditions de vent
C8X	Évacuation par carneau individuel ou commun et aspiration murale
B3X	Aspiration depuis le local de la chaudière par conduit concentrique (renfermant l'évacuation) et évacuation par carneau commun à tirage naturel ⚠ IMPORTANT- LE LOCAL DOIT ÊTRE DOTÉ D'UN DISPOSITIF DE VENTILATION APPROPRIÉ
C93	Évacuation à un terminal vertical et aspiration par carneau existant.

Pour raccorder la chaudière **EASY TECH D F** à un carneau collectif ou individuel à tirage naturel, ces derniers doivent être conçus par un technicien professionnellement qualifié, conformément aux normes en vigueur et être appropriés aux appareils à chambre étanche dotés de ventilateur.

3. Utilisation et entretien

Avertissements



Toutes les opérations de réglage, transformation, mise en service, entretien décrites ci-après sont réservées à des techniciens qualifiés (ayant suivi la formation professionnelle prévue par les normes en vigueur) tel que le personnel du SAV.

LAMBORGHINI décline toute responsabilité en cas de dommages matériels et/ou corporels dus à la manipulation de l'appareil de la part de personnes non qualifiées et non autorisées.

3.1 Réglages

Adaptation au gaz d'alimentation



TOUS LES COMPOSANTS ENDOMMAGÉS PENDANT LES OPÉRATIONS D'ADAPTATION DOIVENT ÊTRE REMPLACÉS.

L'appareil peut fonctionner au méthane ou au GPL, et est prédisposé en usine pour l'un de ces deux types de gaz comme il est clairement indiqué sur l'emballage et sur la plaque des données techniques. Quand l'appareil doit être utilisé avec un gaz différent de celui avec lequel il a été calibré et testé en usine, il faut se procurer le kit d'adaptation approprié et procéder de la manière suivante :

1. Couper l'alimentation électrique de la chaudière et fermer le robinet de gaz.
2. Remplacer les gicleurs du brûleur principal en montant les gicleurs indiqués sur le tableau des caractéristiques techniques cap. 4 "Caractéristiques et données techniques", en fonction du type de gaz utilisé
3. Rétablir l'alimentation électrique de la chaudière et ouvrir le robinet du gaz.
4. Modifier le paramètre concernant le type de gaz :
 - mettre la chaudière en mode veille
 - appuyer sur les touches sanitaire (rep. 1 et 2 - fig. 1) pendant 10 secondes : sur l'afficheur apparaît l'indication clignotante « **b01** ».
 - appuyer sur les touches sanitaire (rep. 1 et 2 - fig. 1) pour programmer le paramètre **00** (fonctionnement au méthane) ou bien **01** (fonctionnement au GPL).
 - appuyer sur les touches sanitaire (rep. 1 et 2 - fig. 1) pendant 10 secondes.
 - La chaudière repasse en mode veille
5. Régler les pressions minimum et maximum au brûleur (voir paragraphe correspondant) en programmant les valeurs indiquées dans le tableau des données techniques pour le type de gaz utilisé
6. Appliquer la plaquette adhésive, contenue dans le kit d'adaptation, près de la plaquette signalétique (des données techniques), attestant que l'adaptation a bien été effectuée.

Activation de la fonction « Auto-setting » pour le tarage de la vanne à gaz

CETTE PROCÉDURE NE DOIT ÊTRE EFFECTUÉE QUE DANS LES CAS SUIVANTS : REMPLACEMENT DE LA VANNE À GAZ, REMPLACEMENT DE LA CARTE, ADAPTATION POUR CHANGEMENT DE GAZ D'ALIMENTATION.

La vanne à gaz B&P (avec opérateur modulant intégré) ne prévoit pas d'opérations de tarage mécanique : les réglages de la puissance minimale et de la puissance maximale sont donc réalisés de manière électronique via deux paramètres :

Sommaire	Description	Gaz naturel	Gaz propane
q01	Offset courant minimum absolu	0+100	0+150
q02	Offset courant maximum absolu	0+100	0-150



Pré-tarage de la vanne à gaz

1. Relier un manomètre pour surveiller la pression à la sortie de la vanne à gaz.
2. Activer la fonction **Auto-setting** (Paramètre b12=1).
3. Activer la procédure de tarage en appuyant simultanément 5 secondes sur la touche chauffage + et la touche Eco/Comfort. L'indication « Au-to » apparaît immédiatement sur l'afficheur (sous forme de deux clignotements consécutifs). Le brûleur est ensuite allumé. Dans un délai de 8 secondes (méthane et GPL) la chaudière trouve le point d'allumage. Les valeurs du point d'allumage, l'Offset courant minimum absolu (Paramètre q01) et l'Offset courant maximum absolu (Paramètre q02), sont mémorisés dans la carte.

Tarage de la vanne à gaz

1. Sur l'afficheur apparaîtra l'indication clignotante « q02 » ; le courant de modulation est donc forcé à la valeur de pré-tarage du paramètre Offset courant maximum absolu (Paramètre q02).
2. Appuyer sur les touches sanitaire pour régler le paramètre « q02 » jusqu'à ce que le manomètre indique la pression maximale nominale moins 1 mbar. Attendre 10 secondes pour que la pression se stabilise.
3. Appuyer sur la touche **sanitaire « + »** pour régler le paramètre « **q02** » jusqu'à ce que le manomètre indique la pression maximale nominale. Attendre 10 secondes pour que la pression se stabilise.
4. Si la pression lue sur le manomètre est différente de la pression maximale nominale, augmenter de 1 ou 2 unités le paramètre « q02 » par appui sur la touche **sanitaire « + »** : après chaque modification, attendre 10 secondes pour que la pression se stabilise.
5. Lorsque la pression lue sur le manomètre est égale à la pression maximale nominale (la valeur à peine ajustée du paramètre « q02 » est automatiquement enregistrée), appuyer sur la touche **chauffage « - »** : sur l'afficheur apparaîtra l'indication clignotante « q01 » ; le courant de modulation est donc forcé à la valeur de pré-tarage du paramètre Offset courant minimum absolu (Paramètre q01).
6. Appuyer sur les touches sanitaire pour régler le paramètre « q01 » jusqu'à ce que le manomètre indique la pression minimale nominale plus 0,5 mbar. Attendre 10 secondes pour que la pression se stabilise.
7. Appuyer sur la touche **sanitaire « - »** pour régler le paramètre « q01 » jusqu'à ce que le manomètre indique la pression minimale nominale. Attendre 10 secondes pour que la pression se stabilise.
8. Si la pression lue sur le manomètre est différente de la pression minimale nominale, diminuer de 1 ou 2 unités le paramètre « **q01** » par appui sur la touche **sanitaire « - »** : après chaque modification, attendre 10 secondes pour que la pression se stabilise.
9. Lorsque la pression lue sur le manomètre est égale à la pression minimale nominale (la valeur à peine ajustée du paramètre « q01 » est automatiquement enregistrée), vérifier de nouveau les réglages en appuyant sur les touches chauffage et les corriger éventuellement en répétant la procédure décrite précédemment.
10. La procédure de tarage termine automatiquement au bout de 15 minutes ou en appuyant simultanément 5 secondes sur les touches **chauffage « + »** et Eco/Comfort.

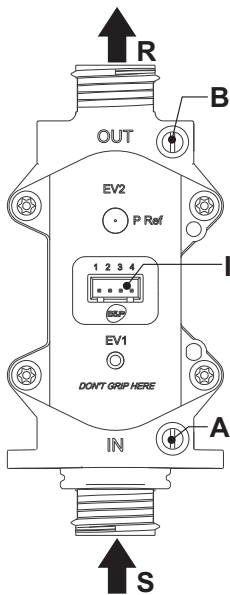
Vérification des valeurs de pression du gaz et réglage à une plage limitée

- Vérifier que la pression d'alimentation corresponde bien à celle indiquée dans le tableau des caractéristiques techniques.
- Relier un manomètre à la prise de pression « **B** » montée en aval de la vanne à gaz.
- Activer le mode **TEST** et suivre les instructions fournies pour la vérification des pressions du gaz à la puissance maximale et à la puissance minimale (Voir paragraphe suivant).

Si les pressions nominales maximale et/ou minimale lues sur le manomètre sont différentes de celles indiquées dans le tableau des caractéristiques techniques, procéder selon la séquence ci-après.

- Appuyer sur la touche Eco/Comfort pendant 2 secondes pour entrer dans le mode Tarage de la vanne à gaz à plage limitée.
- La carte va sur la configuration « **q02** » et visualise la valeur actuellement enregistrée (sauvegardée) en appuyant sur les touches sanitaire.
- Si la **pression maximale** lue sur le manomètre est différente de celle nominale, augmenter/diminuer de 1 ou 2 unités le paramètre « **q02** » par appui sur les touches sanitaire : après chaque modification, la valeur est mémorisée ; attendre 10 secondes pour que la pression se stabilise.
- Appuyer sur la touche "Chauffage" "-" (rep. 3 - fig. 1).
- La carte va sur la configuration « **q01** » et visualise la valeur actuellement enregistrée (sauvegardée) en appuyant sur les touches sanitaire.
- Si la **pression minimale** lue sur le manomètre est différente de celle nominale, augmenter/diminuer de 1 ou 2 unités le paramètre « **q01** » par pression des touches sanitaire : après chaque modification, la valeur est mémorisée ; attendre 10 secondes pour que la pression se stabilise.

- Vérifier les réglages au travers de la pression des touches de chauffage et les corriger éventuellement en répétant la procédure décrite précédemment.
- En appuyant la touche Eco/Comfort pendant 2 secondes, on revient au mode TEST.
- Désactiver le mode **TEST** (Voir paragraphe suivant).
- Débrancher le manomètre.



- A - Prise de pression en amont
- B - Prise de pression en aval
- I - Connexion électrique soupape de gaz
- R - Sortie gaz
- S - Arrivée gaz

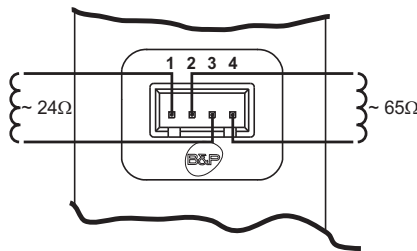


fig. 17 - Connexion soupape de gaz

TYPE SGV100
Pi maxi 65 mbar
24 Vdc - class B+A

fig. 16 - Vanne à gaz

Activation du mode TEST

Appuyer simultanément sur les touches chauffage (rep. 3 et 4 - fig. 1) pendant 5 secondes pour activer le mode **TEST**. La chaudière s'allume à la puissance maximale de chauffage fixée comme décrit dans le paragraphe suivant.

Les symboles chauffage et sanitaire (fig. 18) clignotent sur l'afficheur ; la puissance chauffage sera affichée à côté.

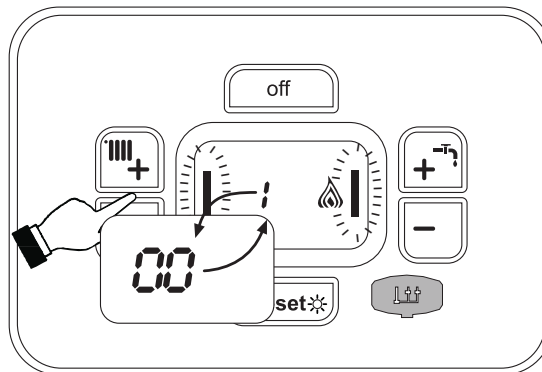


fig. 18- Mode TEST (puissance chauffage = 100 %)

Appuyer sur les touches chauffage (rep. 3 et 4 - fig. 1) pour augmenter ou diminuer la puissance (Minimale = 0 %, Maximale = 100 %).

Appuyer sur la touche sanitaire « - » (rep. 1 - fig. 1) pour régler immédiatement la puissance de la chaudière au minimum (0 %). Appuyer sur la touche sanitaire « + » (rep. 2 - fig. 1) pour régler immédiatement la puissance de la chaudière au maximum (100 %).

En cas d'activation du mode TEST et de puisage d'eau chaude sanitaire, suffisant pour activer le mode Sanitaire, la chaudière reste en mode TEST, mais la vanne 3 voies se positionne sur sanitaire.

Pour désactiver le mode TEST, appuyer simultanément sur les touches chauffage (rep. 3 et 4 - fig. 1) pendant 5 secondes. Le mode TEST se désactive automatiquement après 15 minutes ou si on interrompt le puisage d'eau chaude sanitaire (pour autant que celui-ci soit suffisant pour activer le mode sanitaire).



Réglage de la puissance de chauffage

Pour régler la puissance en chauffage, positionner la chaudière en fonctionnement TEST (voir sez. 3.1). Appuyer sur les touches chauffage rep. 3 - fig. 1 pour augmenter ou diminuer la puissance (minimum = 00 - maximum = 100). En appuyant sur la touche **reset** dans les 5 secondes qui suivent le réglage, la puissance restera celle à peine fixée. Sortir du fonctionnement TEST (voir sez. 3.1).

Menu configuration

Pour accéder au menu Configuration, appuyer simultanément 10 secondes sur les touches Sanitaire. **12 paramètres** indiqués par la lettre « b » sont disponibles ; ils ne sont pas modifiables par la chronocommande à distance.

Appuyer sur les touches Chauffage pour parcourir la liste des paramètres, respectivement en ordre croissant ou décroissant. Pour visualiser ou modifier la valeur d'un paramètre, il suffit d'appuyer sur les touches sanitaire : la modification sera sauvegardée automatiquement.

Tableau 9

Sommaire	Description	Plage	Paramètre
b01	Sélection type de gaz	0= Méthane	0
		1=GPL	
b02	Sélection type de chaudière	1=Instantanée bithermique	2
		2=Instantanée monothermique	
		3=Chauffage seul (vanne 3 voies)	
		4=Chauffage seul (circulateur)	
b03	Sélection type chambre de combustion	0=Chambre étanche contrôle de combustion (sans pressostat air)	2
		1=Chambre ouverte (avec thermostat fumées)	
		2=Chambre étanche (avec pressostat air)	
		3=Chambre étanche contrôle de combustion (avec thermostat fumées sur récupérateur)	
		4 = LOW NOx Chambre étanche contrôle de combustion (sans pressostat air)	
		5=LOW NOx Chambre ouverte (avec thermostat fumées)	
b04	Sélection type d'échangeur primaire	0 + 13	4 = F24 5 = F32 6 = F37
b05	Sélection fonctionnement relais de sortie variable (b02=1)	0 = Vanne gaz extérieure	NON DISPONIBLE POUR CE MODÈLE
		1 = Électrovanne de remplissage installation	
		2 = Vanne 3 voies solaire	
		3 = Alimentation témoin avec présence d'anomalie	
		4 = Alimentation témoin avec absence d'anomalie	
		5 = Circulateur extérieur (pendant la demande et la post-circulation)	
	Sans influence sur le réglage (b02=2)	--	0
Sans influence sur le réglage (b02=3)	--		
Sans influence sur le réglage (b02=4)	--		
b06	Fréquence tension de ligne	0=50 Hz	0
		1=60Hz	



Sommaire	Description	Plage	Paramètre
b07	Temps brûleur allumé Confort (b02=1)	0-20 secondes	5
	Sans influence sur le réglage (b02=2)	--	
	Sans influence sur le réglage (b02=3)	--	
	Sans influence sur le réglage (b02=4)	--	
b08	Driver vanne à gaz	0 = Standard, 1	0
b09	Sélection type de demande sanitaire	0 = Fluxostat	2
		1 = Débitmètre (190 imp/l)	
		2 = Débitmètre (450 imp/l)	
		3 = Débitmètre (700 imp/l)	
b10	Temporisation débitmètre (b02=1)	0 = Désactivée 1 + 10=secondes	1
	Temporisation débitmètre (b02=2)	0=Désactivée 1-10=secondes	
	Sans influence sur le réglage (b02=3)	--	
	Sans influence sur le réglage (b02=4)	--	
b11	Débit activation mode Sanitaire (b02=1)	10 ÷ 100 l/min/10	15
	Débit activation mode Sanitaire (b02=2)	10 ÷ 100 l/min/10	
	Sans influence sur le réglage (b02=3)	--	
	Sans influence sur le réglage (b02=4)	--	
b12	Activation procédure « Auto-Settings »	0 = Désactivée 1 = Activée	0

Notes :

1. Les paramètres qui présentent plus d'une description varient leur fonctionnement et/ou plage en fonction de la configuration du paramètre entre parenthèses.
2. Les paramètres qui présentent plus d'une description retournent à la valeur par défaut si le paramètre entre parenthèses est modifié.

Pour quitter le menu Configuration, appuyer simultanément 10 secondes sur les touches sanitaire ou attendre 2 minutes pour quitter le menu automatiquement.

Menu Service

Appuyer 20 secondes sur la touche Reset pour accéder au Menu Service de la carte. 4 sous-menus sont disponibles : appuyer sur les touches Chauffage pour choisir, respectivement dans l'ordre croissant ou décroissant, « tS », « In », « Hi » ou « rE ». « tS » signifie Menu Paramètres Transparents, « In » signifie Menu Informations, « Hi » signifie Menu Historique : après avoir sélectionné le sous-menu, appuyer à nouveau sur la touche Reset pour y accéder ; « rE » signifie RAZ du Menu Historique : voir description.

« tS » = Menu Paramètres transparents

21 paramètres indiqués par la lettre « P » sont disponibles : ceux-ci sont également modifiables par la chronocommande à distance.

Appuyer sur les touches Chauffage pour parcourir la liste des paramètres, respectivement en ordre croissant ou décroissant. Pour visualiser ou modifier la valeur d'un paramètre, il suffit d'appuyer sur les touches sanitaire : la modification sera sauvegardée automatiquement.

Tableau 10

Sommaire	Description	Plage de fonctionnement	EASY TECH D F
P01	Offset rampe d'allumage	9 ÷ 19	15
P02	Rampe chauffage	1-20°C/minute	5
P03	Temps d'attente chauffage	0-10 minutes	2



Sommaire	Description	Plage de fonctionnement	EASY TECH D F
P04	Post-circulation chauffage	0-20 minutes	6
P05	Point de consigne maximum utilisateur chauffage	31-85°C	80
P06	Puissance maximum chauffage	0-100 %	100
P07	Extinction brûleur en sanitaire (b02=1)	0=Fixe	0
		1=Lié au point de consigne	
		2=Solaire	
		3 = NE PAS UTILISER	
	Extinction brûleur en sanitaire (b02=2)	4 = NE PAS UTILISER	
		0=Fixe	
		1=Lié au point de consigne	
		2=Solaire	
Hystérésis ballon (b02=3)	0 (ne pas utiliser) 1-2-3-4 °C		
Hystérésis ballon (b02=4)	0 (ne pas utiliser) 1-2-3-4 °C		
P08	Temps d'attente sanitaire (b02=1)	0-60 secondes	30
	Temps d'attente sanitaire (b02=2)	0-60 secondes	
	Temps d'attente sanitaire (b02=3)	0-60 secondes	
	Temps d'attente sanitaire (b02=4)	0-60 secondes	
P09	Point de consigne maximum usager sanitaire (b02=1)	50-65°C	50
	Point de consigne maximum usager sanitaire (b02=2)	50-65°C	
	Point de consigne maximum usager sanitaire (b02=3)	50-65°C	
	Point de consigne maximum usager sanitaire (b02=4)	50-65°C	
P10	Température fonction Anti-inertie (b02=1)	5-85°C	0
	Sans influence sur le réglage (b02=2)	--	
	Température refoulement en sanitaire (b02=3)	70-85°C	
	Température refoulement en sanitaire (b02=4)	70-85°C	
P11	Post-circulation fonction Anti-inertie (b02=1)	0-10 secondes	30
	Post-circulation sanitaire (b02=2)	0-60 secondes	
	Post-circulation sanitaire (b02=3)	0-60 secondes	
	Post-circulation sanitaire (b02=4)	0-60 secondes	
P12	Puissance maximum eau sanitaire	0-100 %	100
P13	Puissance minimale absolue	0-100 %	0
P14	Post-ventilation	0=Défaut	0
		1=50 secondes	
P15	Offset limite CO2 (b03=0)	0 (Minimum) 30 (Maximum)	20
	Sans influence sur le réglage (b03=1)	--	
	Sans influence sur le réglage (b03=2)	--	
	Offset limite CO2 (b03=3)	0 (Minimum) 30 (Maximum)	
	Offset limite CO2 (b03=4)	0 (Minimum) 30 (Maximum)	
	Sans influence sur le réglage (b03=5)	--	
P16	Déclenchement de la protection échangeur	0=Non F43	10
		1-15=1-15 °C/seconde	



Sommaire	Description	Plage de fonctionnement	EASY TECH D F
P17	Vitesse maximale pompe modulante absolue	Fonctionnant à 100 %. Réglable par câble optionnel.	100
P18	Vitesse maximale pompe modulante post-circulation	0-100 % en panne (inopérant). Toujours à 100 % pour ce modèle	60
P19	Température d'extinction solaire (b02=1)	0+20 °C	10
	Température d'extinction solaire (b02=2)	0+20 °C	
	Sans influence sur le réglage (b02=3)	--	
	Sans influence sur le réglage (b02=4)	--	
P20	Température d'allumage solaire (b02=1)	0+20 °C	10
	Température d'allumage solaire (b02=2)	0+20 °C	
	Sans influence sur le réglage (b02=3)	--	
	Sans influence sur le réglage (b02=4)	--	
P21	Temps d'attente solaire (b02=1)	0-20 secondes	10
	Temps d'attente solaire (b02=2)	0-20 secondes	
	Sans influence sur le réglage (b02=3)	--	
	Sans influence sur le réglage (b02=4)	--	

Notes :

1. Les paramètres qui présentent plus d'une description varient leur fonctionnement et/ou plage en fonction de la configuration du paramètre entre parenthèses.
2. Les paramètres qui présentent plus d'une description retournent à la valeur par défaut si le paramètre entre parenthèses est modifié.
3. Il est également possible de modifier le paramètre Puissance Maximum Chauffage en Mode Test.

Pour repasser au Menu Service, appuyer sur la touche reset. Pour quitter le menu Service de la carte, appuyer 20 secondes sur la touche Reset ou attendre 15 minutes pour quitter le menu automatiquement.

« In » = Menu Informations

PAR_INFO informations sont disponibles.

En appuyant sur les touches Chauffage, il sera possible de parcourir la liste des informations, respectivement dans l'ordre croissant ou décroissant. Pour visualiser leur valeur, il suffit d'appuyer sur les touches Sanitaire.

Tableau 11

Sommaire	Description	Plage
t01	Capteur NTC Chauffage (°C)	entre 05 et 125 °C
t02	Capteur NTC Sécurité (°C)	entre 05 et 125 °C
t03	Capteur NTC Eau chaude sanitaire (°C)	entre 05 et 125 °C
t04	Capteur NTC Extérieur (°C)	de -30 à 70°C (les valeurs négatives clignotent) Sans NTC = --
L05	Puissance actuelle brûleur (%)	00%=Minimum, 100%=Maximum
F06	Résistance Flamme actuelle (kOhm)	00-99 kOhm (-- = brûleur éteint)
St07	Seuil Ventilateur (Numéro)	0=Off, 1=Mini, 2=Med, 3=Maxi
F08	Puisage d'eau sanitaire actuel (l_min/10)	L min/10 au-delà de 99 clignotement 3 chiffres
PP09	Vitesse actuelle pompe modulante (%)	00-100 % en panne pour ce modèle

Remarques :

1. Si le capteur est endommagé, la carte affichera des tirets.

Pour repasser au Menu Service, appuyer sur la touche reset. Pour quitter le menu Service de la carte, appuyer 20 secondes sur la touche Reset ou attendre 15 minutes pour quitter le menu automatiquement.



"Hi" - Menu Historique (Journal)

La carte est en mesure de mémoriser les 11 dernières anomalies : La donnée Historique H1 : représente l'anomalie la plus récente qui s'est produite ; la donnée Historique H10 : représente l'anomalie la plus ancienne.

Les codes des anomalies sauvegardées sont également affichés sur le menu correspondant de la Chronocommande à distance.

En appuyant les touches chauffage il sera possible de parcourir la liste des anomalies, respectivement dans l'ordre croissant ou décroissant. Pour visualiser leur valeur, il suffit d'appuyer sur les touches Sanitaire.

Pour repasser au Menu Service, appuyer sur la touche reset. Pour quitter le menu Service de la carte, appuyer 20 secondes sur la touche Reset ou attendre 15 minutes pour quitter le menu automatiquement.

"rE" - Reset Historique (Journal)

Pour effacer toutes les anomalies stockées dans la mémoire du menu Historique, appuyer pendant 3 secondes sur la touche Eco/comfort : la carte quittera automatiquement le Menu Service, de manière à confirmer l'opération.

Pour quitter le menu Service de la carte, appuyer 20 secondes sur la touche Reset ou attendre 15 minutes pour quitter le menu automatiquement.

3.2 Mise en service

Avant d'allumer la chaudière

- Vérifier l'étanchéité du circuit de gaz.
- Vérifier le préremplissage correct du vase d'expansion.
- Remplir les tuyauteries et assurer l'évacuation complète de l'air dans la chaudière et les installations.
- Vérifier qu'il n'y ait pas de fuites d'eau dans l'installation ni dans la chaudière.
- Vérifier le raccordement de l'installation électrique et le fonctionnement de la mise à la terre.
- Vérifier que la pression de gaz pour le chauffage est bien celle requise.
- Vérifier qu'il n'y ait pas de liquides ou de matériaux inflammables dans les alentours immédiats de la chaudière



LE NON-RESPECT DES CONSIGNES CI-DESSUS COMPORTE LE RISQUE D'ASPHYXIE OU D'EMPOISONNEMENT DÙ AUX FUITES DE GAZ OU DE FUMÉE ET LE RISQUE D'INCENDIE OU D'EXPLOSION. RISQUE D'ÉLECTROCUTION OU D'INONDATION DU LOCAL.

Vérifications en cours de fonctionnement

- Mettre l'appareil en marche.
- S'assurer de l'étanchéité des circuits combustible et eau.
- Contrôler l'efficacité de la cheminée et des conduits d'air/fumées pendant le fonctionnement de la chaudière.
- Vérifier que la circulation d'eau entre la chaudière et l'installation s'effectue correctement.
- Vérifier que la vanne à gaz module correctement en chauffage ou en production ECS.
- Vérifier que l'allumage de la chaudière se fasse correctement, en effectuant plusieurs essais d'allumage et d'extinction au moyen du thermostat d'ambiance et de la commande à distance.
- S'assurer que la consommation de combustible indiquée par le compteur corresponde à celle qui est indiquée dans le tableau des caractéristiques techniques cap. 4 "Caractéristiques et données techniques".
- Vérifier qu'en l'absence de besoins thermiques (fonctionnement en chauffage), le brûleur s'allume correctement à l'ouverture d'un robinet d'eau chaude sanitaire. Contrôler que pendant le fonctionnement en chauffage à l'ouverture d'un robinet d'eau chaude, le circulateur de chauffage s'arrête et que l'on ait une production régulière d'eau sanitaire.
- Vérifier la programmation correcte des paramètres et effectuer les personnalisations (courbe de compensation, puissance, température etc...).

3.3 Entretien

AVERTISSEMENTS



TOUTES LES OPÉRATIONS D'ENTRETIEN ET DE REMPLACEMENT DOIVENT ÊTRE CONFIEES À DES TECHNICIENS SPÉCIALISÉS ET QUALIFIÉS.

Avant d'effectuer une quelconque opération à l'intérieur de la chaudière, la mettre hors tension et fermer le robinet du gaz en amont. Le non-respect de cette consigne entraîne le risque d'explosion, d'électrocution, d'asphyxie ou d'empoisonnement.

Contrôle périodique

Pour un fonctionnement correct et durable de l'appareil, faire effectuer par un professionnel qualifié un contrôle annuel qui prévoit les opérations suivantes :

- Les dispositifs de commande et de sécurité (vanne à gaz, débitmètre, thermostats, etc...) doivent fonctionner correctement.
- Le circuit d'évacuation des fumées doit être parfaitement efficace.
(Chaudière à chambre de combustion étanche : ventilateur, pressostat, etc. - S'assurer de l'étanchéité de la chambre : joints, serre-câbles, etc.)
(Chaudière chambre ouverte : antirefouleur, thermostat des fumées, etc.)
- Les conduits et le terminal air-fumées doivent être libres de tout obstacle et ne pas présenter de fuites
- Le brûleur et l'échangeur doivent être en parfait état de propreté et détartrés. Pour le nettoyage ne pas utiliser de produits chimiques ni de brosses en acier.
- L'électrode doit présenter un aspect net sans incrustation calcaire et être correctement positionnée.

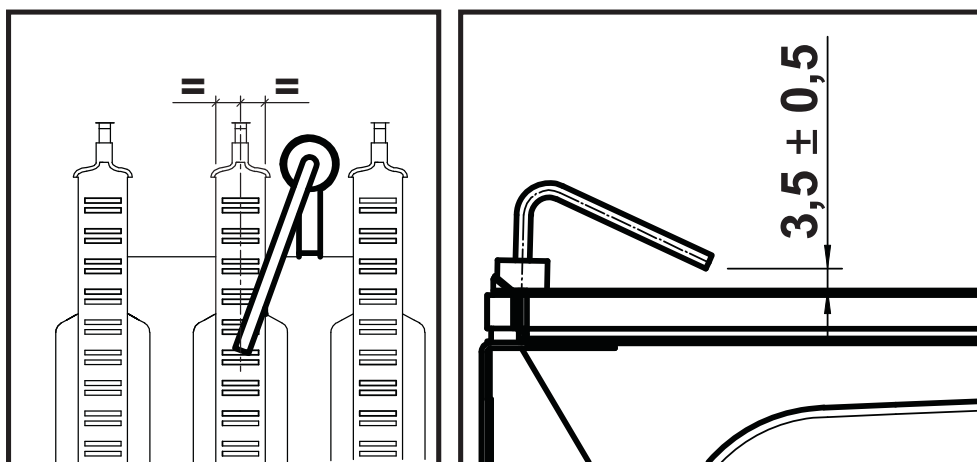


fig. 19- Mise en place de l'électrode

- Les installations de gaz et d'eau doivent être parfaitement étanches.
- La pression de l'eau dans l'installation à froid doit être d'environ 1 bar ; si ce n'est pas le cas, ramener la pression à cette valeur.
- La pompe de circulation ne doit pas être bloquée.
- Le vase d'expansion doit être chargé.
- Le débit et la pression de gaz doivent correspondre aux valeurs indiquées dans les tableaux correspondants.



3.4 Dépannage

Diagnostic

La chaudière est équipée d'un dispositif d'autodiagnostic avancé. En cas d'anomalies de fonctionnement de la chaudière, l'affichage clignote avec le symbole d'anomalie (rep. 11 - fig. 1) indiquant le code de l'anomalie.

Il y a des anomalies qui provoquent des blocages permanents (indiqués par la lettre « **A** ») : pour rétablir le fonctionnement, il suffit d'appuyer sur la touche RESET (rep. 6 - fig. 1) pendant 1 seconde ou sur la fonction RESET de la chronocommande à distance (option) si installée. À ce stade, l'afficheur visualisera « **d4** » pendant environ **30 secondes** ou bien « **d5** » pendant environ **5 minutes**, lequel indique le temps d'attente au terme duquel la chaudière reprendra le fonctionnement normal. Si le fonctionnement ne reprend pas, il faudra éliminer l'inconvénient

Les autres anomalies qui causent un blocage momentané de la chaudière sont indiquées par la lettre « **F** » ; ces anomalies sont automatiquement éliminées dès que la valeur se trouve de nouveau dans la plage de fonctionnement normal de la chaudière.

Liste des anomalies

Tableau 12

Code anomalie	Anomalie	Causes probables	Solution
A01	Le brûleur ne s'allume pas	Manque d'alimentation de gaz	Contrôler l'arrivée régulière du gaz à la chaudière et que l'air est éliminé des tuyaux
		Anomalie électrode d'allumage/de détection	Contrôler que les électrodes soient correctement câblées, positionnées et non incrustées
		Vanne de gaz défectueuse	Contrôler et remplacer si nécessaire la vanne à gaz
		Câblage de la vanne à gaz interrompu	Vérifier le câblage
		Puissance d'allumage trop basse	Régler la puissance d'allumage
A02	Présence de la flamme brûleur éteint	Anomalie électrode	Vérifier le câblage de l'électrode d'ionisation
		Anomalie carte	Vérifier la carte
A03	Déclenchement de la protection de surtempérature	Capteur chauffage endommagé	Contrôler le positionnement et le fonctionnement corrects du capteur de température chauffage
		Absence de circulation d'eau dans l'installation	Vérifier le circulateur
		Présence d'air dans l'installation	Purger l'installation
F04	Anomalie paramètres carte	Mauvais paramétrage de la carte	Vérifier et modifier éventuellement le paramètre carte
F05	Anomalie paramètres carte	Mauvais paramétrage de la carte	Vérifier et modifier éventuellement le paramètre carte
	Anomalie ventilateur	Câblage interrompu	Vérifier le câblage
		Ventilateur défectueux	Vérifier le ventilateur
Anomalie carte	Anomalie carte	Vérifier la carte	
A06	Absence de flamme après la phase d'allumage	Basse pression dans l'installation d'alimentation du gaz	Vérifier la pression du gaz
		Réglage de la pression minimale brûleur	Vérifier les pressions
F07	Anomalie pressostat air	Pressostat d'air fermé avec le ventilateur éteint	Vérifier le fonctionnement du pressostat d'air
A09	Anomalie vanne à gaz	Câblage interrompu	Vérifier le câblage
		Vanne de gaz défectueuse	Vérifier et remplacer éventuellement la vanne à gaz



Code anomalie	Anomalie	Causes probables	Solution
F10	Anomalie capteur départ 1	Capteur endommagé	Contrôler le câblage ou remplacer le capteur
		Câblage en court-circuit	
		Câblage interrompu	
F11	Anomalie capteur d'eau chaude sanitaire	Capteur endommagé	Contrôler le câblage ou remplacer le capteur
		Câblage en court-circuit	
		Câblage interrompu	
F14	Anomalie capteur départ 2	Capteur endommagé	Contrôler le câblage ou remplacer le capteur
		Câblage en court-circuit	
		Câblage interrompu	
A16	Anomalie vanne à gaz	Câblage interrompu	Vérifier le câblage
		Vanne de gaz défectueuse	Vérifier et remplacer éventuellement la vanne à gaz
A23	Anomalie paramètres carte	Mauvais paramétrage de la carte	Vérifier et modifier éventuellement le paramètre carte
A24	Anomalie paramètres carte	Mauvais paramétrage de la carte	Vérifier et modifier éventuellement le paramètre carte
F34	Tension d'alimentation inférieure à 180 V.	Problèmes au réseau électrique	Vérifier l'installation électrique
F35	Fréquence de réseau anormale	Problèmes au réseau électrique	Vérifier l'installation électrique
F37	Pression d'eau de l'installation incorrecte	Pression trop basse	Remplir l'installation
		Pressostat non relié ou endommagé	Vérifier le capteur
F39	Anomalie sonde extérieure	sonde endommagée ou court-circuit du câblage	Contrôler le câblage ou remplacer le capteur
		sonde déconnectée après activation de la température évolutive	Rebrancher la sonde extérieure ou désactiver la fonction « température évolutive »
A41	Positionnement des capteurs	Capteur départ ou capteur eau chaude sanitaire débranché de la tuyauterie	Contrôler le positionnement et le fonctionnement corrects des capteurs
	Non-augmentation de la température de refoulement	Échec allumage complet du brûleur	Augmenter le paramètre P1 jusqu'à un max de 19
F42	Anomalie capteur de température chauffage	Capteur endommagé	Remplacer le capteur
F43	Déclenchement de la protection échangeur.	Absence de circulation H ₂ O dans l'installation	Vérifier le circulateur
		Présence d'air dans l'installation	Purger l'installation
F50	Anomalie vanne à gaz	Câblage opérateur modulant interrompu	Vérifier le câblage
		Vanne de gaz défectueuse	Vérifier et remplacer éventuellement la vanne à gaz





4. Caractéristiques et données techniques

4.1 Dimensions et raccords

Modèle EASY TECH D F24

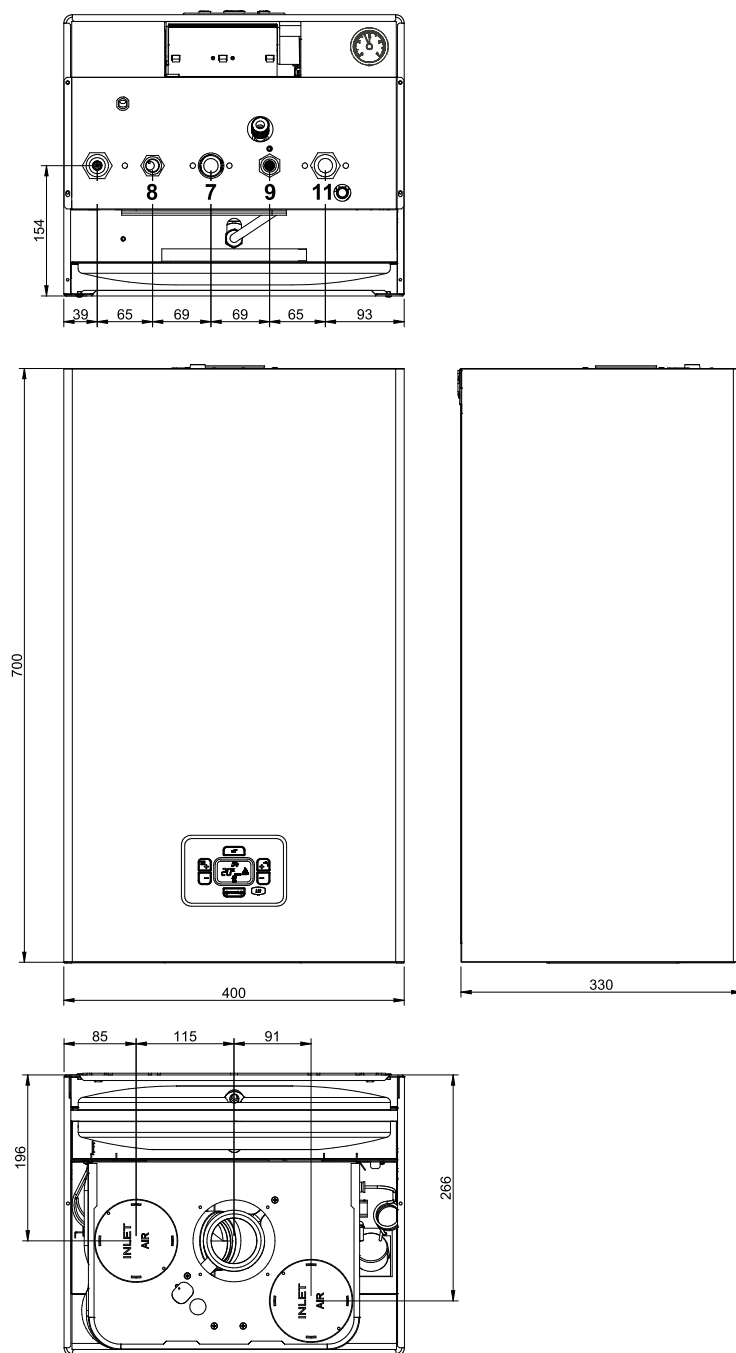


fig. 20- Dimensions et raccords modèle EASY TECH D F24

- 7 Arrivée gaz - Ø 3/4"
- 8 Sortie eau sanitaire - Ø 1/2"
- 9 Entrée eau sanitaire - Ø 1/2"
- 10 Départ installation - Ø 3/4"
- 11 Retour installation - Ø 3/4"

Modèle EASY TECH D F32

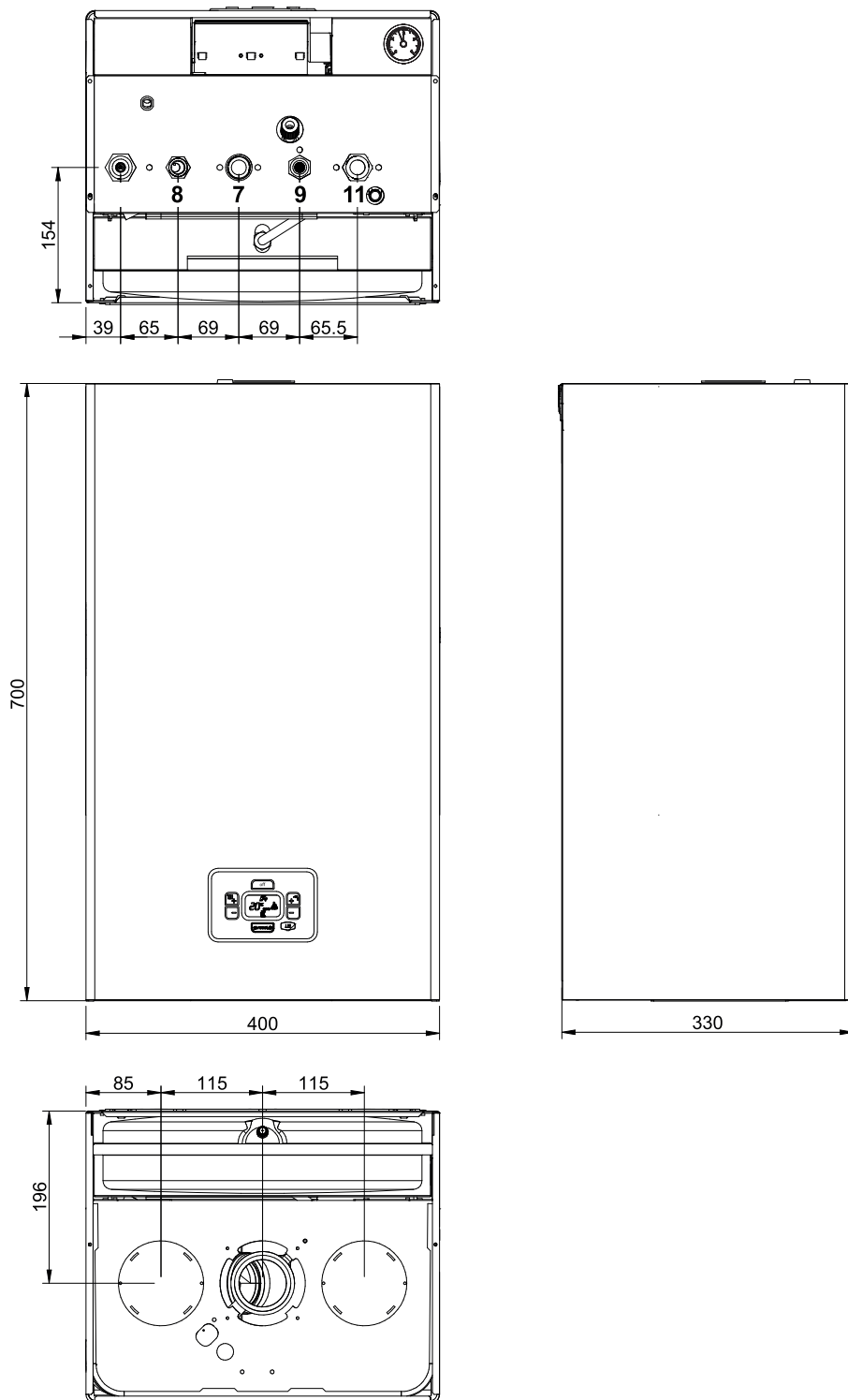


fig. 21- Dimensions et raccords modèle EASY TECH D F32

- 7 Arrivée gaz - Ø 3/4"
- 8 Sortie eau sanitaire - Ø 1/2"
- 9 Entrée eau sanitaire - Ø 1/2"
- 10 Départ installation - Ø 3/4"
- 11 Retour installation - Ø 3/4"



Modèle EASY TECH D F37

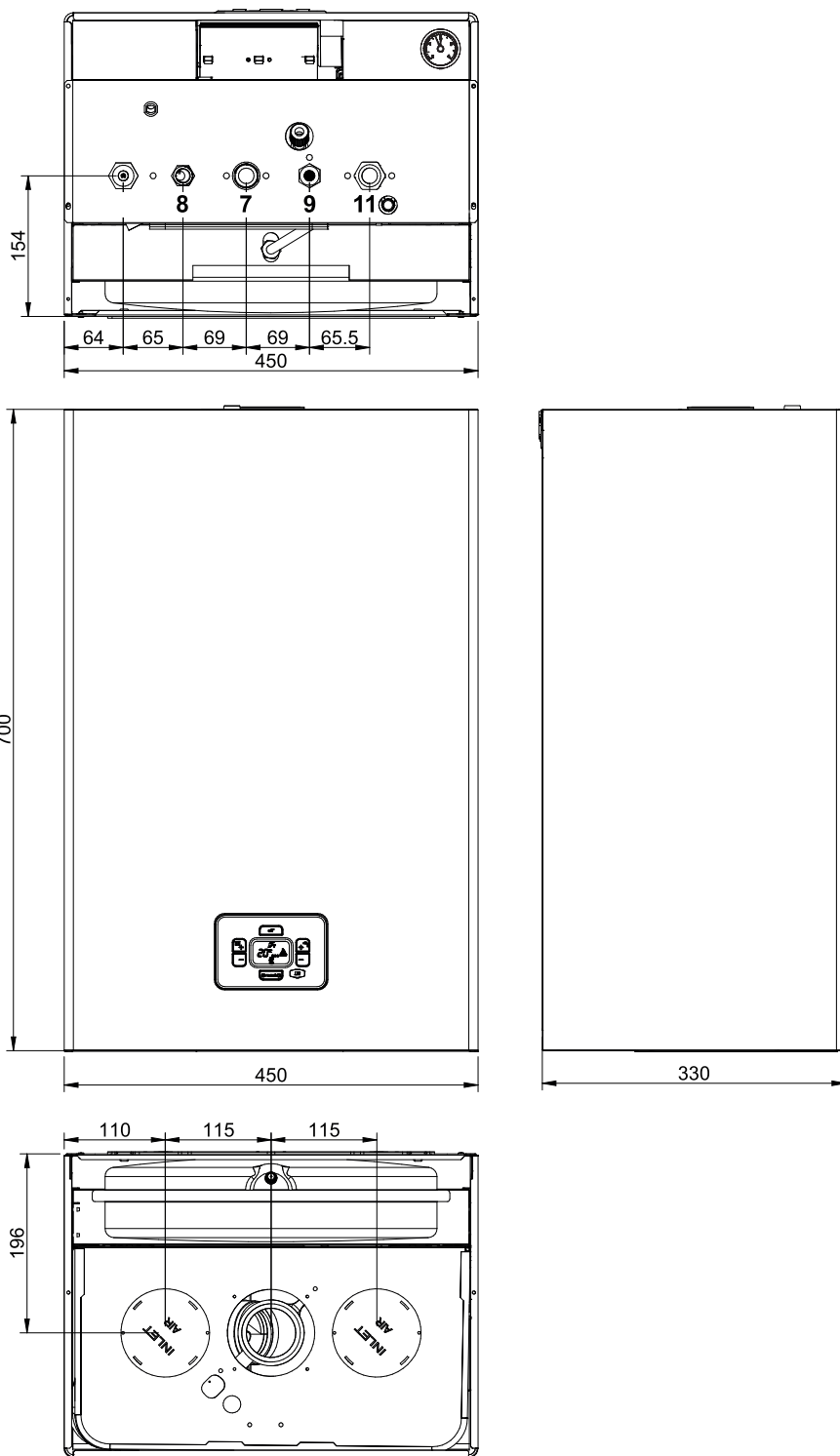


fig. 22- Dimensions et raccords modèle EASY TECH D F37

- 7 Arrivée gaz - Ø 3/4"
- 8 Sortie eau sanitaire - Ø 1/2"
- 9 Entrée eau sanitaire - Ø 1/2"
- 10 Départ installation - Ø 3/4"
- 11 Retour installation - Ø 3/4"



Percages sur le mur

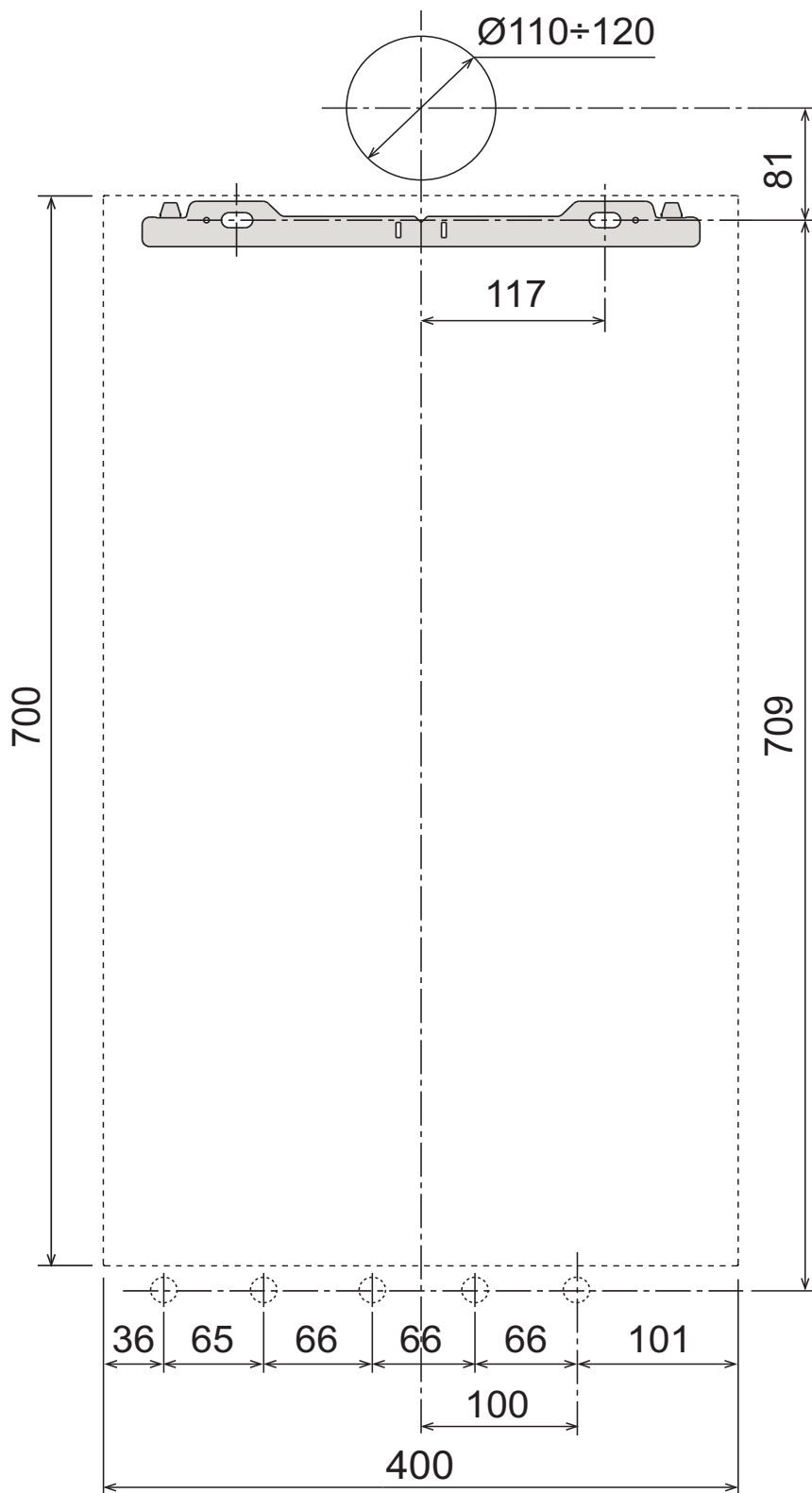


fig. 23





4.2 Vue générale et composants principaux

- | | | | |
|----|-------------------------------|-----|---------------------------------------|
| 5 | Chambre de combustion étanche | 42 | Capteur de température ECS |
| 7 | Arrivée gaz - Ø 3/4" | 43 | Pressostat air |
| 8 | Sortie eau sanitaire Ø 1/2 | 44 | Vanne de gaz |
| 9 | Entrée eau sanitaire Ø 1/2 | 56 | Vase d'expansion |
| 10 | Départ installation - Ø 3/4" | 74 | Robinet de remplissage installation |
| 11 | Retour installation - Ø 3/4" | 81 | Électrode d'allumage et de détection |
| 14 | Soupape de sécurité | 95 | Vanne Bypass |
| 16 | Ventilateur | 114 | Pressostat eau |
| 19 | Chambre de combustion | 136 | Débitmètre |
| 22 | Brûleur | 145 | Manomètre |
| 27 | Échangeur | 194 | Échangeur eau chaude sanitaire |
| 28 | Collecteur des fumées | 241 | By-pass automatique |
| 32 | Circulateur circuit chauffage | 278 | Capteur double (sécurité + chauffage) |
| 36 | Purgeur d'air automatique | 364 | Raccord anticondensation |
| 37 | Filtre entrée eau froide | | |

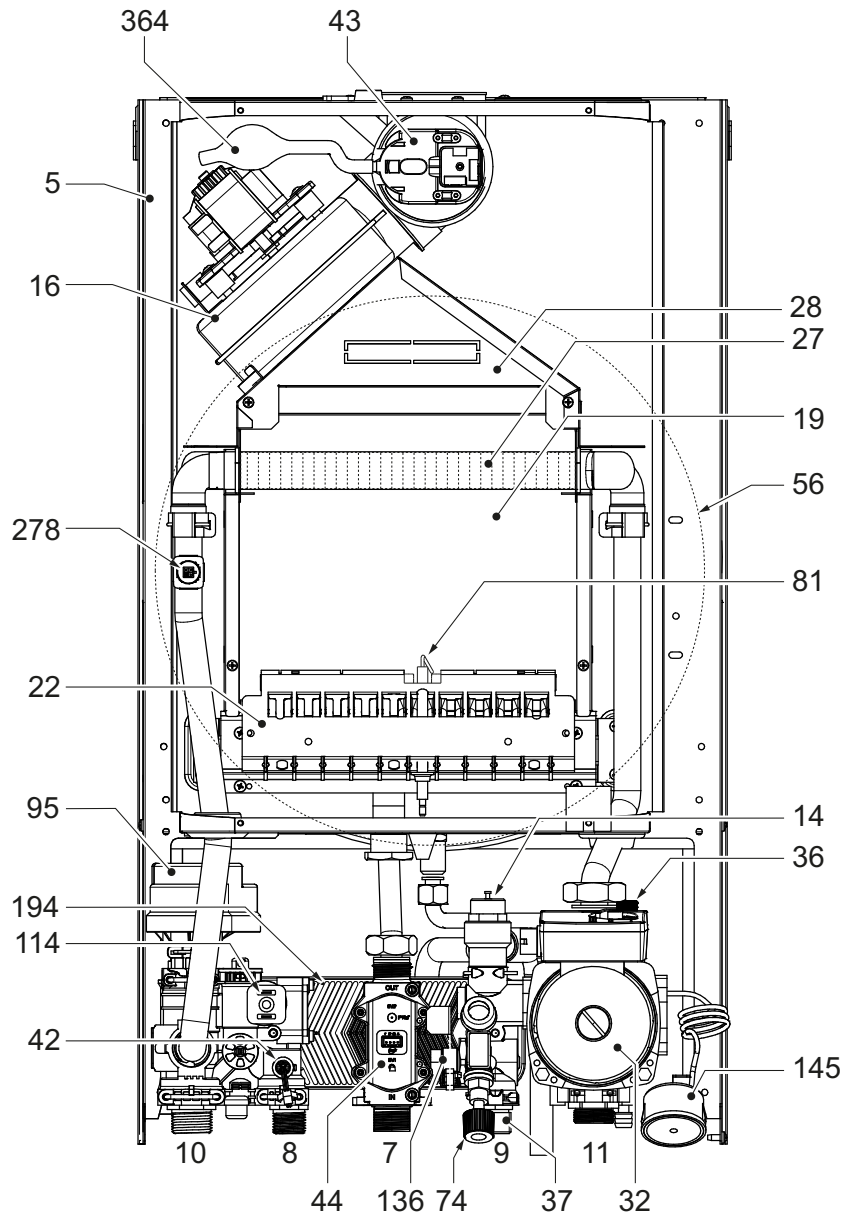


fig. 24- Vue générale - EASY TECH D F24

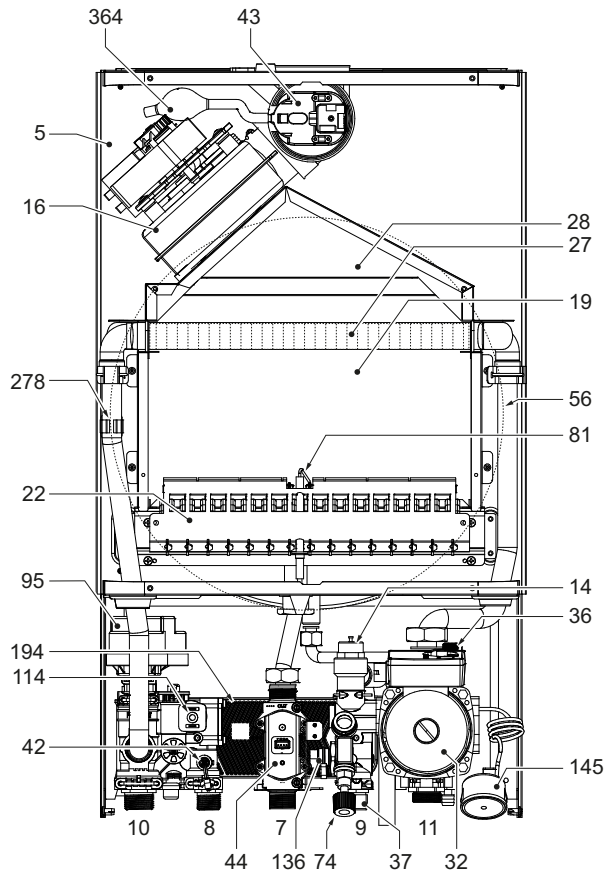


fig. 25- Vue générale - EASY TECH D F32

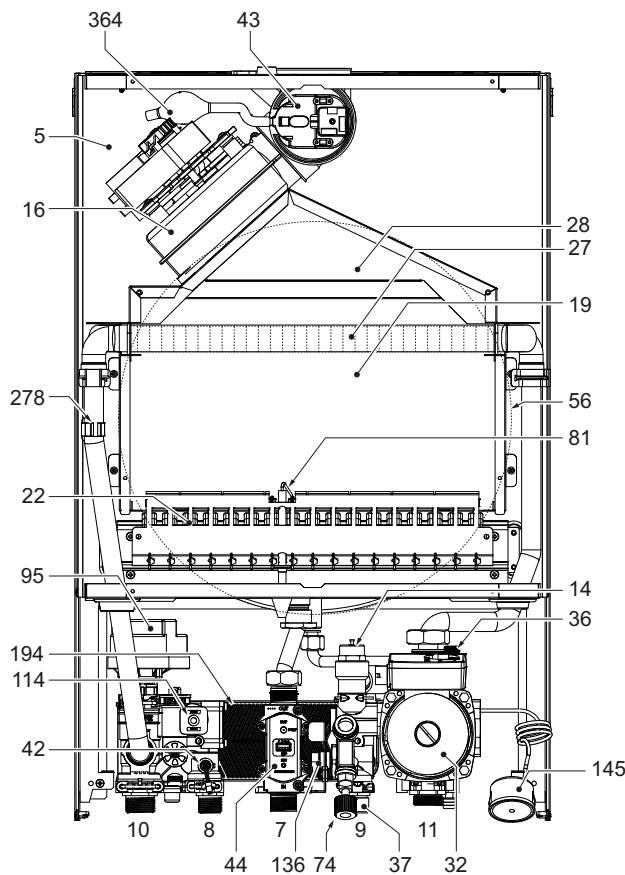


fig. 26- Vue générale - EASY TECH D F37





4.4 Tableau des caractéristiques techniques

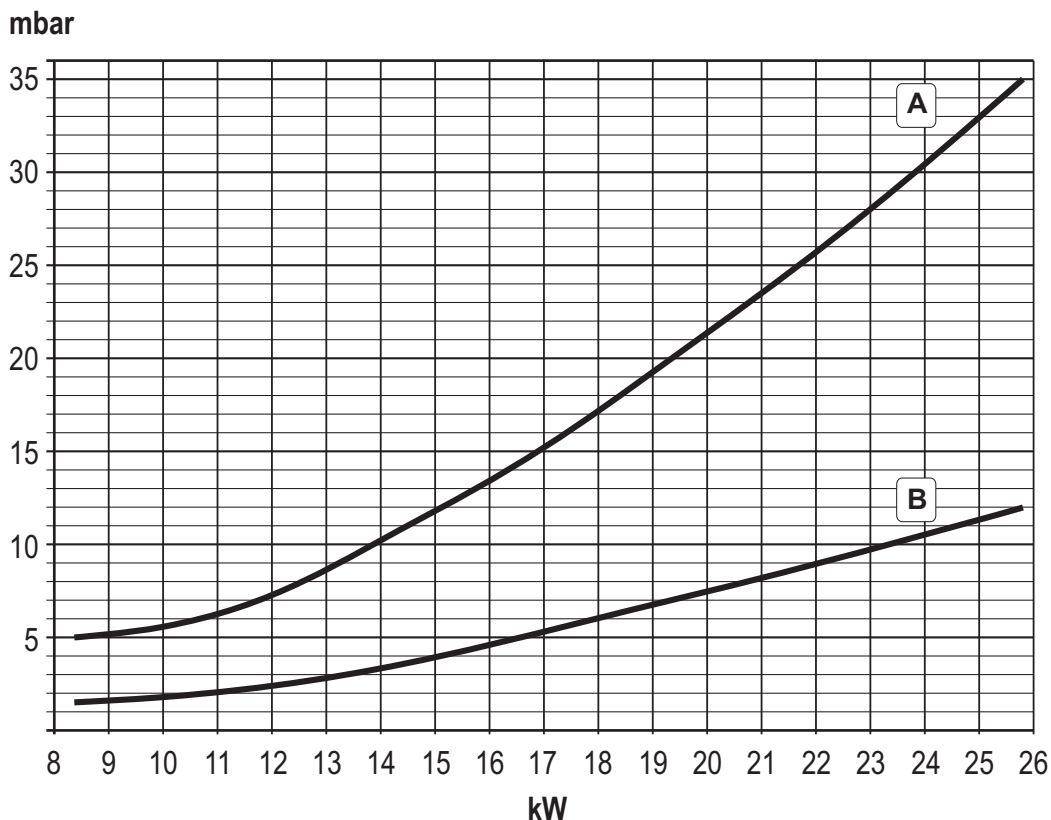
0DAF4AYD	EASY TECH D F24
0DAF7AYD	EASY TECH D F32
0DAF8AYD	EASY TECH D F37

PAYS DE DESTINATION	RS UA GE AM AZ KZ UZ TM TJ KG IQ JO IL PS LB EG MA TN ZA AL ME BA										
CATÉGORIE DE GAZ	I12H3B/P (RS) I12H3P (UA-GE-AM-AZ-KZ-UZ-TM-TJ-KG-IQ-JO-IL-PS-LB-EG-MA-TN-ZA-AL-ME-BA)										
CODES D'IDENTIFICATION DES PRODUITS	0DAF4AYD			0DAF7AYD			0DAF8AYD				
PIN CE											
Débit thermique maxi chauffage	kW	25,8		34,4		39,7				Qn	
Débit thermique mini chauffage	kW	8,3		11,5		14,0				Qn	
Puissance thermique maxi chauff. (80/60 °C)	kW	24,0		32,0		37,0				Pn	
Puissance thermique mini chauff. (80/60 °C)	kW	7,2		9,9		12,9				Pn	
Débit thermique maxi sanitaire	kW	25,8		34,4		39,7				Qnw	
Débit thermique mini sanitaire	kW	8,3		11,5		14,0				Qnw	
Puissance thermique maxi sanitaire	kW	24,0		32,0		37,0					
Puissance thermique mini sanitaire	kW	7,2		9,9		12,9					
Rendement Pmax (80/60 °C)	%	92,9		93,1		93,2					
Rendement Pmin (80/60 °C)	%	86,7		86,1		92,1					
Rendement 30 %	%	90,5		91,0		91,0					
Pertes du conduit de fumées avec brûleur ON (80/60 °C) - Pmax/Pmin	%	5,90	12,20	5,90	11,40	5,80	12,10				
Pertes du manteau avec brûleur ON (80/60 °C) - Pmax/Pmin	%	1,10	1,10	1,00	2,50	1,00	1,80				
Pertes du conduit de fumées avec brûleur OFF (50K/20K)	%	0,02	0,01	0,02	0,01	0,01	0,01				
Pertes du manteau avec brûleur OFF (50K/20K)	%	0,17	0,07	0,14	0,05	0,12	0,05				
Température fumées (80/60 °C) - Pmax/Pmin	°C	124	90	125	88	125	98				
Débit fumées - Pmax/Pmin	g/s	14,1	14,5	17,7	19,3	21,1	21,6				
Pression d'alimentation gaz G20	mbar	20		20		20					
Gicleurs brûleur G20	nr. x Ø	11X1.35		15X1.35		17X1.35					
Pression gaz aux gicleurs G20 - Pmax/Pmin	mbar	12,0	1,5	12,0	1,5	12,0	1,5				
Débit gaz G20 - Max/Min	m ³ /h	2,73	0,88	3,64	1,22	4,20	1,48				
CO ₂ - G20 - Max/Min	%	7,6	2,2	8,1	2,3	7,8	2,5				
Pression d'alimentation gaz G31	mbar	37		37		37					
Gicleurs brûleur G31	nr. x Ø	11X0.79		15X0.79		17X0.79					
Pression gaz aux gicleurs G31 - Pmax/Pmin	mbar	35,0	5,0	35,0	5,0	35,0	5,0				
Débit gaz G31 - Max/Min	kg/h	2,02	0,65	2,69	0,90	3,11	1,10				
CO ₂ - G31 - Max/Min	%	7,7	2,4	8,2	2,4	8,0	2,6				
Classe d'émission NOx	-			3						NOx	
Pression maxi d'utilisation chauffage	bar	3,0		3,0		3,0				PMS	
Pression mini d'utilisation chauffage	bar	0,8		0,8		0,8					
Température maxi de réglage chauffage	°C	90		90		90				tmax	
Capacité eau circuit chauffage	litres	1,0		1,2		1,5					
Capacité du vase d'expansion chauffage	litres	8		10		10					
Pression précharge vase d'expansion chauffage	bar	1		0,8		1					
Pression maxi d'utilisation sanitaire	bar	9,0		9,0		9,0				PMW	
Pression mini d'utilisation sanitaire	bar	0,3		0,3		0,3					
Débit sanitaire Δt 25 °C	l/min	13,8		18,3		21,1					
Débit sanitaire Δt 30 °C	l/min	11,5		15,3		17,6				D	
Capacité eau sanitaire	litres	0,3		0,5		0,6				H2O	
Indice de protection	IP	IPX4D		IPX4D		IPX4D					
Tension d'alimentation	V/Hz	230V~50HZ									
Puissance électrique consommée	W	110		135		135				W	
Poids à vide	kg	32,0		35,0		37,0					
Type d'appareil	C12-C22-C32-C42-C52-C62-C72-C82-B22										



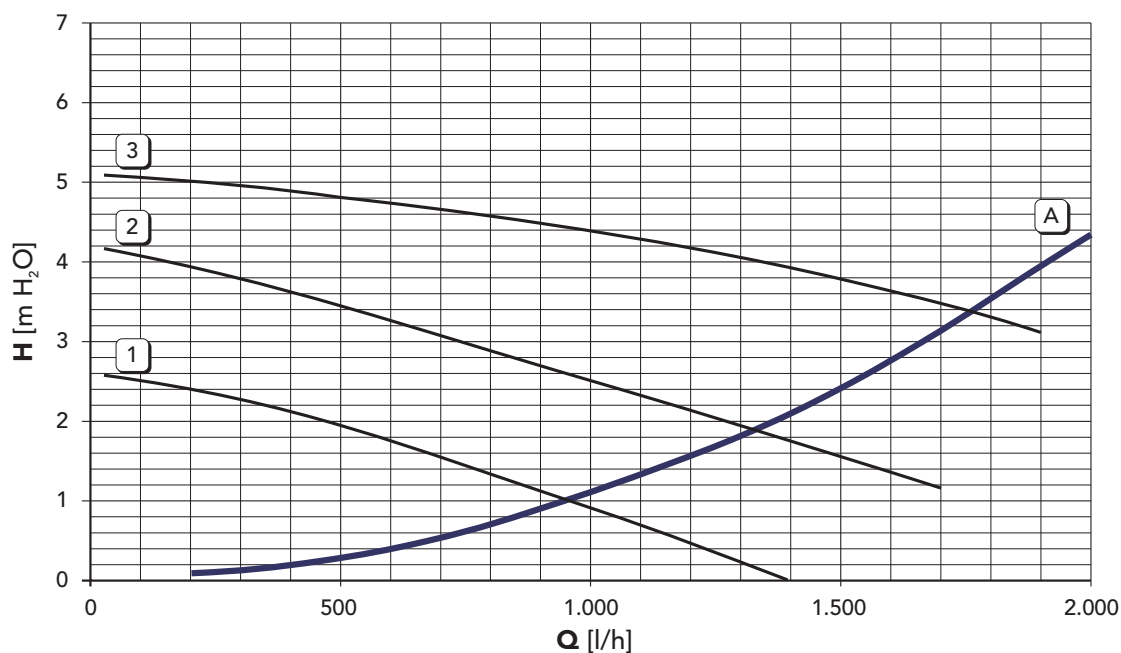
4.5 Diagrammes

Diagrammes pression - puissance EASY TECH D F24



A = GPL - B = MÉTHANE

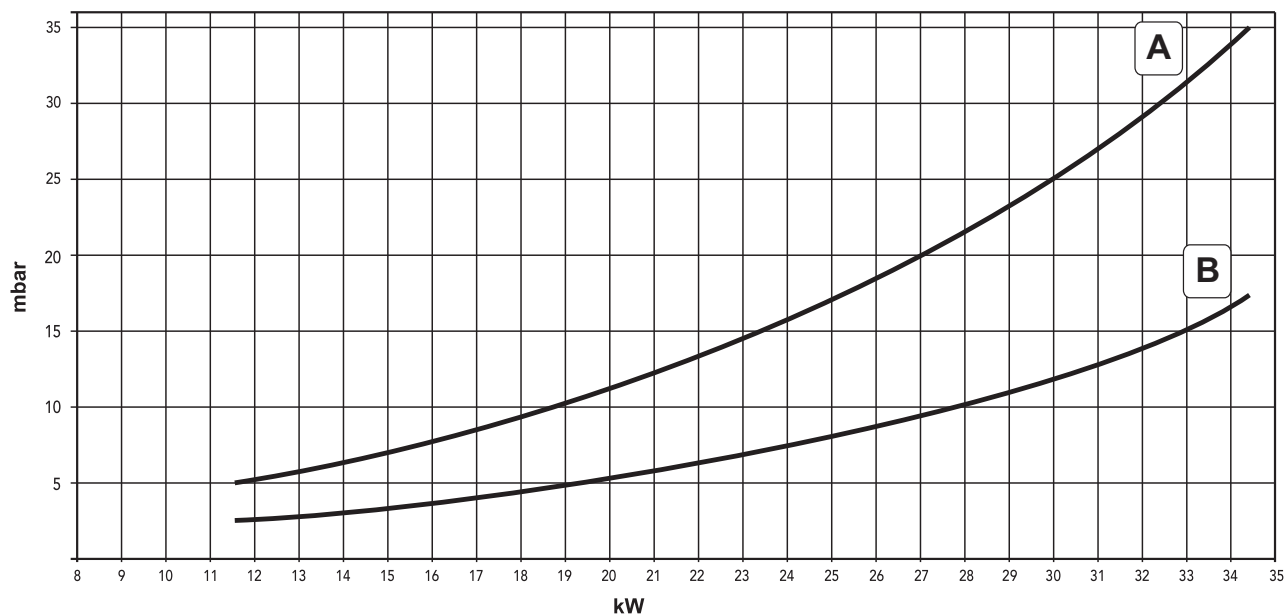
Pertes de charge / hauteur d'élévation circulateurs EASY TECH D F24



A = Pertes de charge chaudière - 1, 2 et 3 = Vitesse circulateur

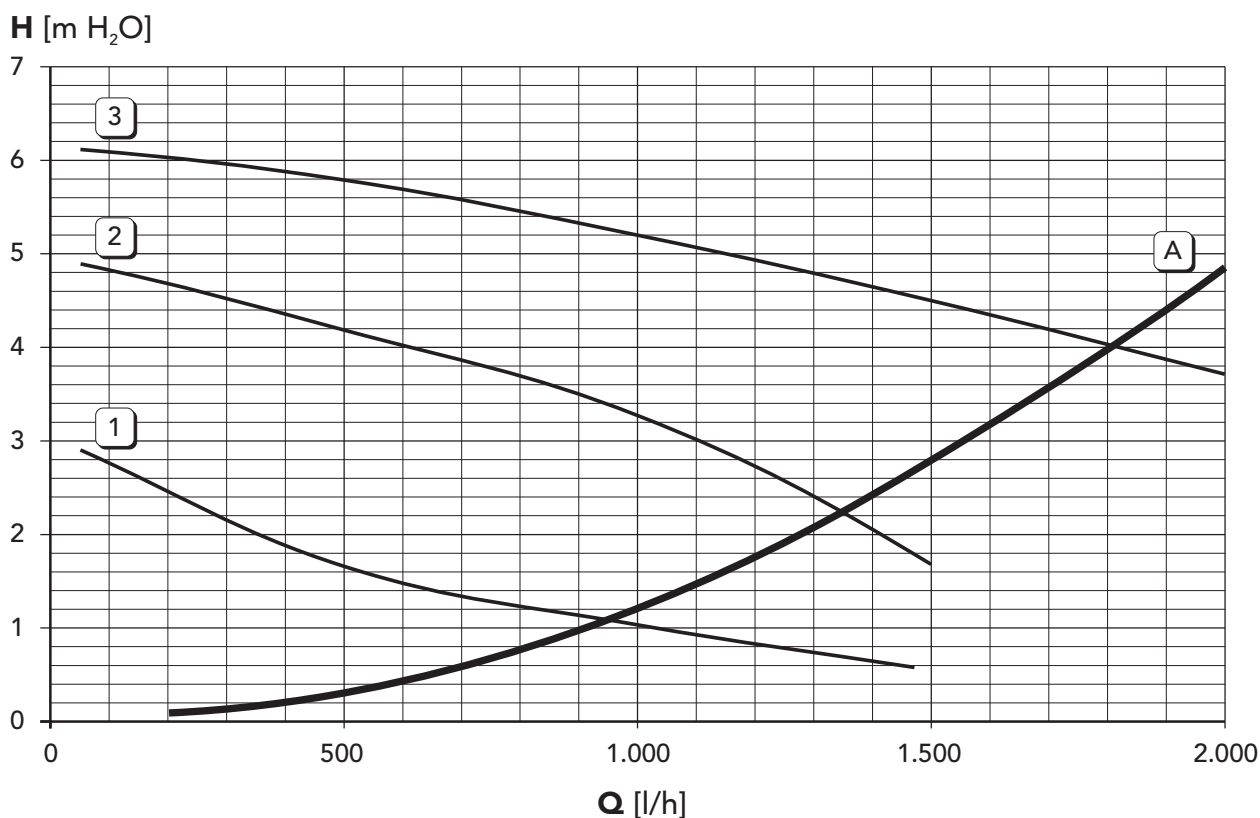


Diagrammes pression - puissance EASY TECH D F32



A = GPL - B = MÉTHANE

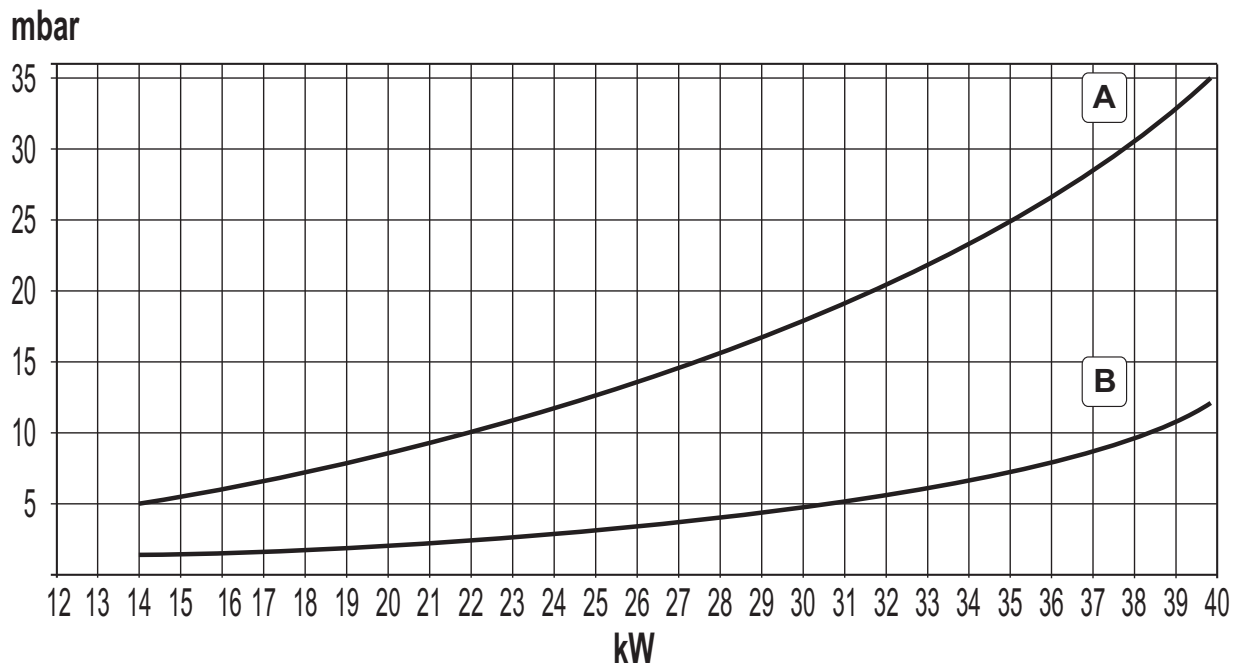
Pertes de charge / hauteur d'élévation circulateurs EASY TECH D F32



A = Pertes de charge chaudière - 1,2 e 3 = Vitesse circulateur

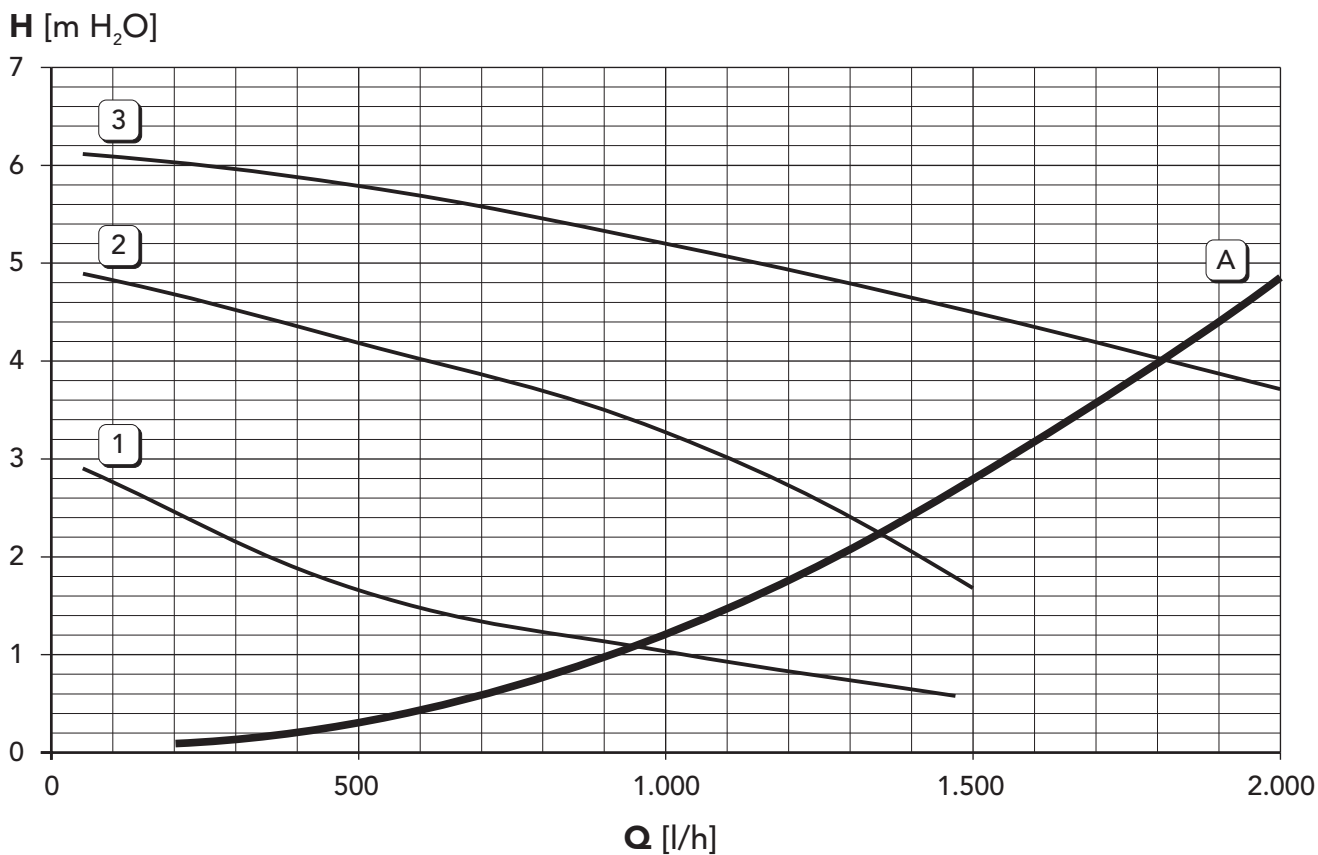


Diagrammes pression - puissance EASY TECH D F37



A = GPL - B = MÉTHANE

Pertes de charge / hauteur d'élévation circulateurs EASY TECH D F37



A = Pertes de charge chaudière - 1, 2 et 3 = Vitesse circulateur

4.6 Schéma électrique

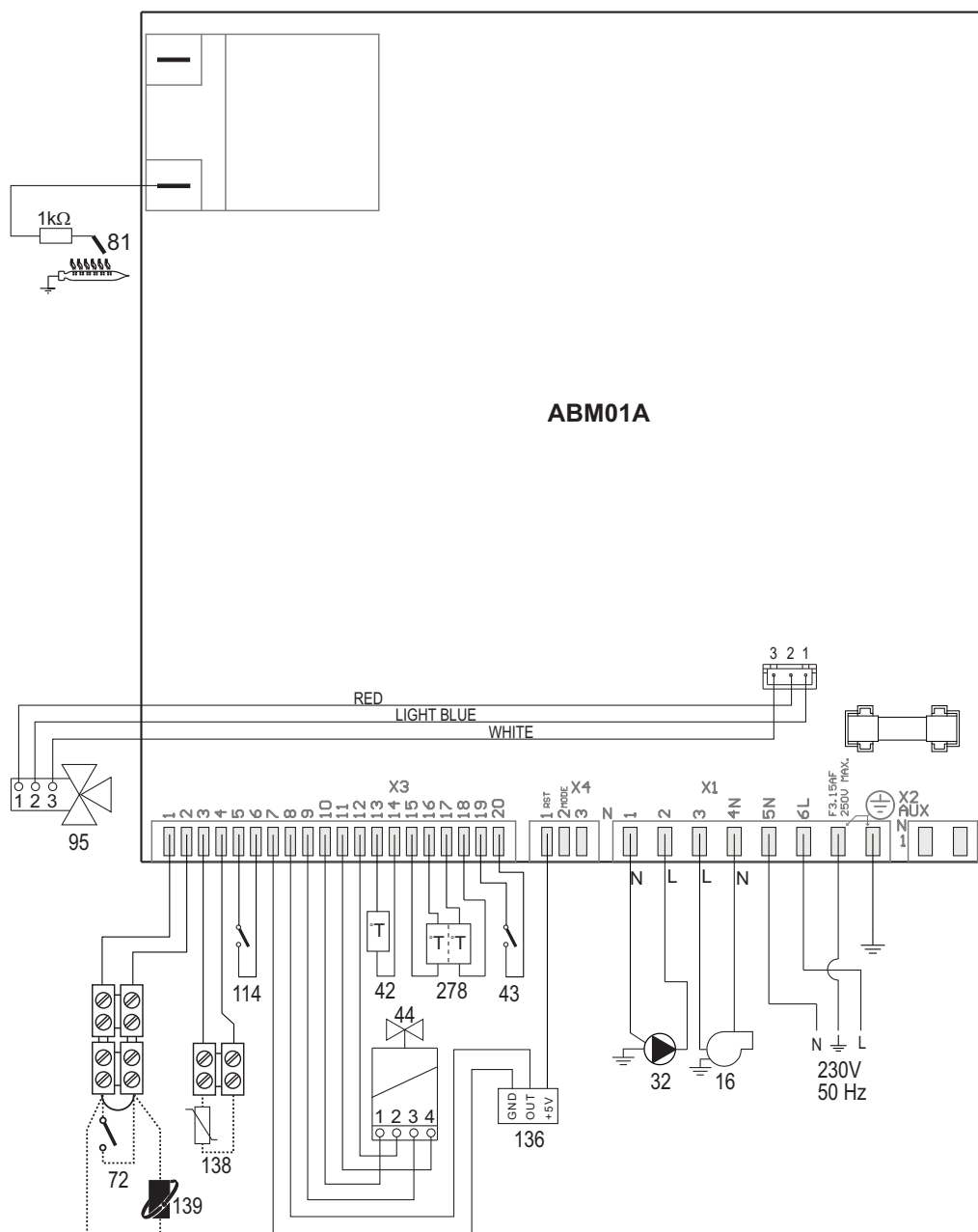


fig. 28- Schéma électrique

Attention : Avant de brancher le **thermostat d'ambiance** ou la **chronocommande à distance**, retirer le cavalier du bornier.

- | | | | |
|----|--------------------------------------|-----|---------------------------------------|
| 16 | Ventilateur | 95 | Vanne Bypass |
| 32 | Circulateur circuit chauffage | 114 | Pressostat eau |
| 42 | Capteur température sanitaire | 136 | Débitmètre |
| 43 | Pressostat air | 138 | Sonde extérieure (option) |
| 44 | Vanne de gaz | 139 | Chronocommande à distance (option) |
| 72 | Thermostat d'ambiance (option) | 278 | Capteur double (sécurité + chauffage) |
| 81 | Électrode d'allumage et de détection | | |



- Внимательно прочитайте предупреждения, содержащиеся в настоящем руководстве, т.к. в них приводятся важные указания по безопасному монтажу, эксплуатации и техобслуживанию агрегата.
- Руководство по эксплуатации является неотъемлемой и важной частью агрегата; пользователь должен бережно сохранять его для возможного использования в будущем.
- В случае продажи или передачи агрегата другому владельцу или в случае переезда удостоверьтесь, что руководство находится вместе с котлом, для того, чтобы им мог воспользоваться новый владелец и/или монтажник.
- Установка и техническое обслуживание котла должны производиться квалифицированным персоналом при соблюдении действующих норм и в соответствии с указаниями изготовителя.
- Неправильная установка или ненадлежащее техническое обслуживание могут быть причиной вреда для людей, животных и имущества. Изготовитель не несет никакой ответственности за ущерб, связанный с неправильной установкой и эксплуатацией агрегата, а также с несоблюдением предоставленных им инструкций.
- Перед выполнением любой операции очистки или технического обслуживания отсоедините прибор от сетей питания с помощью главного выключателя и/или предусмотренных для этой цели отсечных устройств.
- В случае неисправной и/или ненормальной работы агрегата выключите его и воздерживайтесь от любой попытки самостоятельно отремонтировать или устранить причину неисправности. В таких случаях обращайтесь исключительно квалифицированному персоналу. Возможные операции по ремонту или замене комплектующих должны выполняться только квалифицированными специалистами с использованием исключительно оригинальных запчастей. Несоблюдение вышеуказанных предписаний может нарушить безопасность агрегата.
- Для обеспечения исправной работы агрегата необходимо проводить его периодическое техобслуживание квалифицированным персоналом.
- Настоящий агрегат допускается использовать только по тому назначению, для которого он спроектирован и изготовлен. Любое другое его использование следует считать ненадлежащим и, следовательно, опасным.
- После распаковки аппарата убедитесь в его сохранности. Упаковочные материалы являются источником потенциальной опасности и не должны оставаться в местах, доступных детям.
- Прибор может использоваться детьми старше 8 лет, а также лицами с ограниченными физическими, сенсорными или умственными возможностями, либо отсутствием опыта или необходимых знаний при условии, что они находятся под присмотром, или после получения ими инструкций относительно безопасного использования прибора и понимания связанных с ним опасностей. Дети не должны играть с прибором. Чистка и техническое обслуживание, которые должны выполняться пользователем, могут выполняться детьми старше 8 лет, только если они находятся под присмотром.
- В случае сомнений не эксплуатируйте агрегат и обратитесь к изготовителю.
- Утилизация агрегата и его принадлежностей должна выполняться надлежащим образом в соответствии с действующим законодательством.
- Приведенные в настоящем руководстве изображения дают упрощенное представление изделия. На данном изображении могут присутствовать некоторые несущественные отличия от готового изделия.

	Данный символ означает "Осторожно" и сопровождает все указания, касающиеся безопасности. Строго придерживайтесь таких указаний во избежание опасности вреда для здоровья людей и животных и материального ущерба.
	Данный символ обращает внимание на важное указание или предупреждение.

СТРАНЫ НАЗНАЧЕНИЯ: UA-GE-AM-AZ-KZ-UZ-TM-TJ-KG-IQ-JO-IL-PS-LB-EG-MA-TN-ZA-AL-ME-BA



1 Инструкции по эксплуатации.....	118
1.1 Предисловие	118
1.2 Панель управления	118
1.3 Включение и выключение	119
1.4 Регулировки	119
2 Установка.....	123
2.1 Указания общего характера.....	123
2.2 Место установки	123
2.3 Гидравлические соединения	123
2.4 Газовые соединения.....	124
2.5 Электрические соединения	124
2.6 Дымоходы	125
3 Уход и техническое обслуживание.....	131
3.1 Регулировки	131
3.2 Ввод в эксплуатацию.....	138
3.3 Техническое обслуживание	139
3.4 Устранение неисправностей.....	140
4 Характеристики и технические данные	142
4.1 Размеры и соединения	142
4.2 Общий вид и основные компоненты	146
4.3 Гидравлический контур	148
4.4 Таблица технических данных	149
4.5 Диаграммы	150
4.6 Электрическая схема	153





1. Инструкции по эксплуатации

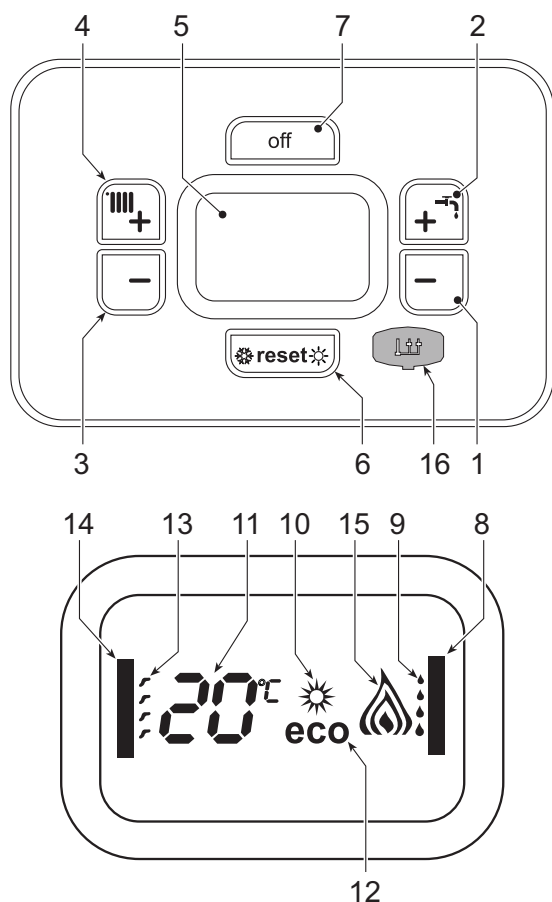
1.1 Предисловие

Уважаемый покупатель!

EASY TECH D F представляет собой высокопроизводительный тепловой генератор с закрытой камерой сгорания для отопления и производства горячей воды, работающий на природном газе или сжиженном нефтяном газе и оснащенный микропроцессорной системой управления.

1.2 Панель управления

Панель



Условные обозначения для панели управления рис. 1

- 1 Кнопка уменьшения задаваемой температуры в системе ГВС
- 2 Кнопка увеличения задаваемой температуры в системе ГВС
- 3 Кнопка уменьшения задаваемой температуры в системе отопления
- 4 Кнопка увеличения задаваемой температуры в системе отопления
- 5 Дисплей
- 6 Кнопка "Сброс" - Выбор режима "Лето"/"Зима" - Меню "Плавающая температура"
- 7 Кнопка выбора режима "Экономичный"/"Комфорт" - "Вкл/Выкл" котла
- 8 Символ ГВС
- 9 Индикация работы агрегата в режиме ГВС
- 10 Индикация режима "Лето"
- 11 Индикация многофункционального режима
- 12 Символ режима "Есо" (Ecopotou)
- 13 Индикация работы агрегата в режиме отопления
- 14 Символ отопления
- 15 Индикация работающей горелки и уровня текущей мощности.
- 16 Подключение к средствам технического обслуживания

рис. 1- Панель управления

Индикация во время работы котла

Режим отопления

Запрос на отопление (со стороны комнатного термостата или устройства ДУ с таймером) сопровождается миганием символа 13 на дисплее.

На дисплее (поз. 11 - рис. 1) высвечивается текущая температура в подающем контуре системы отопления, а во время ожидания режима отопления - символ "d2".

В случае постоянных сообщений "d2" уменьшите параметр P01 (мощность розжига - см. таблица 10) до минимального значения 9.

Режим ГВС

Запрос на ГВС (в результате забора горячей воды) сопровождается миганием символа 9 на дисплее.

На дисплее (поз. 11 - рис. 1) высвечивается текущая температура горячей воды на выходе, а во время ожидания режима ГВС - символ "d1".

Режим Comfort

О поступлении запроса на режим Comfort (восстановление внутренней температуры котла) сообщает мигание символа 9 на дисплее. На дисплее (поз. 11 - рис. 1) высвечивается текущая температура воды в котле

Неисправность

В случае неисправности (см. сар. 3.4 "Устранение неисправностей") на дисплее отображается код неисправности (поз. 11 - рис. 1), а во время предохранительного ожидания - надписи "d3", "d4" и "d5".

1.3 Включение и выключение

Подключение к сети электропитания

- В течение 5 секунд на дисплее будет высвечиваться версия программного обеспечения, установленного в электронном блоке.
- Откройте газовый вентиль, установленный перед котлом.
- Теперь котел готов к автоматическому включению при каждом заборе горячей воды или при поступлении сигнала на включение системы отопления (от комнатного термостата или устройства ДУ с таймером).

Выключение и включение котла

Нажмите на кнопку **Выкл.** (поз. 7 - рис. 1) на 5 секунд.

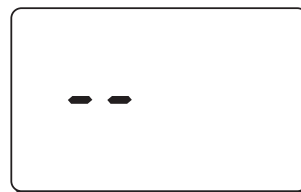


рис. 2- Котел выключен

Когда котел выключен, на электронную плату продолжает подаваться электрическое питание. При этом не происходит нагрева воды для отопления и ГВС. Остается активной противообледенительная система. Для повторного включения котла снова нажмите клавишу **Выкл.** (поз. 7 рис. 1) на 5 секунд.

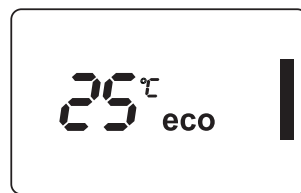


рис. 3- Котел включен

Этим обеспечивается немедленная готовность котла к работе каждый раз при потреблении горячей воды или при запросе на отопление (подаваемом комнатным термостатом или устройством дистанционного управления с таймером).



При отключении котла от системы электропитания и/или газовой магистрали противообледенительная система не работает. Во время длительного неиспользования котла в зимний период, во избежание ущерба от возможного замерзания рекомендуется слить всю воду из котла, как из контура отопления, так и из контура ГВС; или же слить только воду из контура ГВС и добавить антифриз в систему отопления в соответствии с указаниями, приведенными в sez. 2.3.

1.4 Регулировки

Переключение режимов "Лето"/"Зима"

Нажмите кнопку **"Лето"/"Зима"** (поз. 6 - рис. 1) на 2 секунды.

На дисплее высветится символ "Лето" (поз. 10 - рис. 1): При этом котел будет вырабатывать только воду для ГВС. Остается активной система антизамерзания.

Для выключения режима "Лето" вновь нажмите кнопку **"Лето"/"Зима"** (поз. 6 - рис. 1) на 2 секунды



Регулировка температуры воды в системе отопления

Используйте кнопки системы отопления (поз. 3 и 4 - рис. 1), чтобы изменять температуру в диапазоне между мин. 30°C и макс. 80°C; тем не менее, не рекомендуется эксплуатировать котел при температурах ниже 45°C.

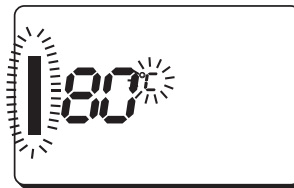


рис. 4

Регулировка температуры в системе горячего водоснабжения (ГВС)

Используйте кнопки системы ГВС (поз. 1 и 2 - рис. 1) для изменения температуры от минимальной 40°C до максимальной 55°C.



рис. 5

Регулировка температуры воздуха в помещении (с помощью опционного термостата температуры в помещении)

Задайте с помощью термостата температуры воздуха в помещении нужную температуру внутри помещения. При отсутствии термостата температуры воздуха в помещения котел обеспечивает поддержание в системе отопления заданной температуры воды.

Регулировка температуры воздуха в помещении (с помощью опционного устройства ДУ с таймером)

Задайте с помощью устройства ДУ с таймером нужную температуру внутри помещения. Котел будет поддерживать температуру воды в системе, необходимую для обеспечения в помещении заданной температуры воздуха. В том, что касается работы котла с устройством ДУ с таймером, см. соответствующую инструкцию на это устройство.

Выбор режимов ECO/COMFORT

Агрегат оснащен функцией, обеспечивающей высокую скорость подачи воды ГВС и максимальный комфорт для пользователя. Когда это устройство задействовано (режим COMFORT), оно поддерживает температуру находящейся в котле воды, обеспечивая тем самым немедленное поступление горячей воды при открытии крана и устраняя необходимость ждать этого некоторое время

Данное устройство может быть отключено пользователем (режим ECO) кратким нажатием кнопки **Выкл.** (поз. 7 - рис. 1). При работе в режиме ECO на дисплее высвечивается символ ECO (поз. 12 - рис. 1). Для включения режима COMFORT снова нажмите кнопку **Выкл.** (поз. 7 - рис. 1).

Плавающая температура

При установке внешнего датчика (опция) регулировка котла осуществляется в режиме "Плавающей температуры". В этом режиме температура воды, подаваемой в систему отопления, регулируется в зависимости от внешних климатических условий, что позволяет обеспечивать круглогодичный максимальный комфорт и экономию энергии. Так, при повышении внешней температуры понижается температура воды, подаваемой в систему отопления, согласно некоторой определенной компенсационной кривой.

В режиме плавающей температуры температура, заданная кнопками системы отопления (поз. 3 - рис. 1) становится максимальной температурой подачи в систему. Рекомендуется устанавливать ее на максимальную величину, чтобы позволить системе выполнять регулировку по всему полезному рабочему диапазону.

Регулировки котла должны выполняться квалифицированными специалистами при его установке. В дальнейшем пользователь может сам изменять их для обеспечения максимального комфорта.

Компенсационная кривая и смещение кривых

При нажатии на кнопку сброса **Reset** (поз. 6 - рис. 1) на 5 секунд открывается доступ к меню «Плавающая температура» и отображается мигающая надпись «CU».

Используя кнопки системы ГВС (поз. 1- рис. 1), отрегулируйте нужную кривую от 1 до 10 в зависимости от характеристики (рис. 6) При установке кривой на 0 режим "плавающей температуры" отключается.



Путем использования кнопок системы отопления (поз. 3 - рис. 1) осуществляется доступ к параллельному перемещению кривых, при этом на дисплее мигает символ "OF". Используйте кнопки системы ГВС (поз. 1 - рис. 1) для параллельного изменения кривых в соответствии с характеристикой (рис. 7).

При повторном нажатии на кнопку «Сброс» (поз. 6 - рис. 1) на 5 секунд осуществляется выход из меню "Плавающая температура".

Если температура в помещении оказывается ниже желаемой, рекомендуется выбрать характеристику более высокого порядка и наоборот. Увеличивая или уменьшая на одну единицу порядок кривой, оцените, каким образом это скажется на величине температуры в помещении.

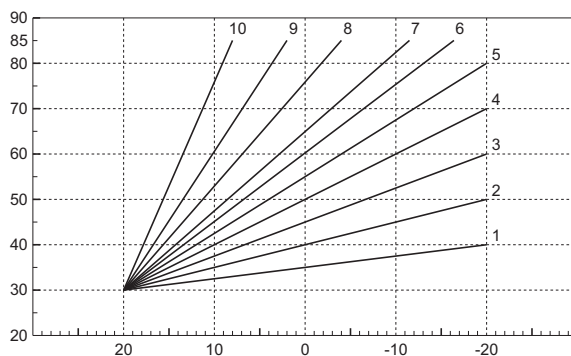


рис. 6 - Компенсационные характеристики

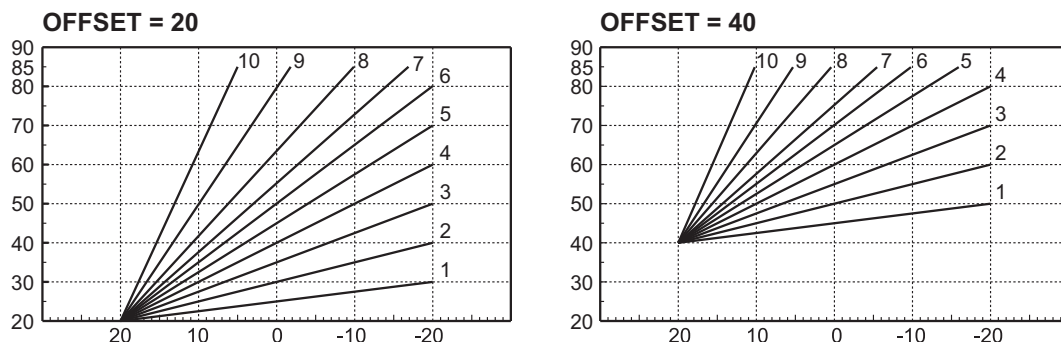


рис. 7 - Пример параллельного смещения компенсационных характеристик

Регулировки с пульта ДУ с таймером



Если к котлу подключено устройство дистанционного управления с таймером (опция), вышеописанные регулировки производятся в соответствии с указаниями, приведенными в таблица 1.

Таблица 1

Регулировка температуры воды в системе отопления	Настройку можно выполнять как из меню пульта ДУ с таймером, так и с панели управления котлом.
Регулировка температуры в системе горячего водоснабжения (ГВС)	Настройку можно выполнять как из меню пульта ДУ с таймером, так и с панели управления котлом.
Переключение режимов "Лето"/"Зима"	Летний режим имеет приоритет перед возможным запросом на отопление от пульта ДУ с таймером.
Выбор режимов Eco/Comfort	При отключении ГВС из меню пульта ДУ с таймером котел принудительно переходит в режим Ecomodu. В этом состоянии с помощью кнопки Выкл. (поз. 7 - рис. 1) на панели котла невозможно переключить его в режим Comfort.
	При включении режима ГВС через меню устройства ДУ с таймером котел переходит в режим Comfort. В этом состоянии с помощью кнопки Выкл. (поз. 7 - рис. 1) на панели котла можно выбрать один из двух режимов (Ecomodu - Comfort).
Плавающая температура	Как пульт ДУ с таймером, так и плата котла управляют регулировкой плавающей температуры: приоритетной из них является плавающая температура платы котла.



Регулировка давления воды в системе

Давление напора при заполнении холодного контура, считываемое гидрометром котла (поз. 2 - рис. 8), должно составлять приблизительно 1,0 бар. Если давление в системе упадет ниже минимально допустимых значений, котел остановится, а на дисплее высветится неисправность **F37**. Вытяните ручку заполнения (поз. 1 - рис. 8) и поверните ее против часовой стрелки на начальное значение. По окончании операции всегда убирайте ручку на место.

После восстановления давления в системе котел запускает цикл стравливания воздуха, который длится 300 секунд и обозначается на дисплее надписью **Fh**.

Во избежание блокировки котла рекомендуется периодически проверять по манометру давление в холодной системе. При опускании давления ниже 0,8 бар рекомендуется восстановить его до требуемого.

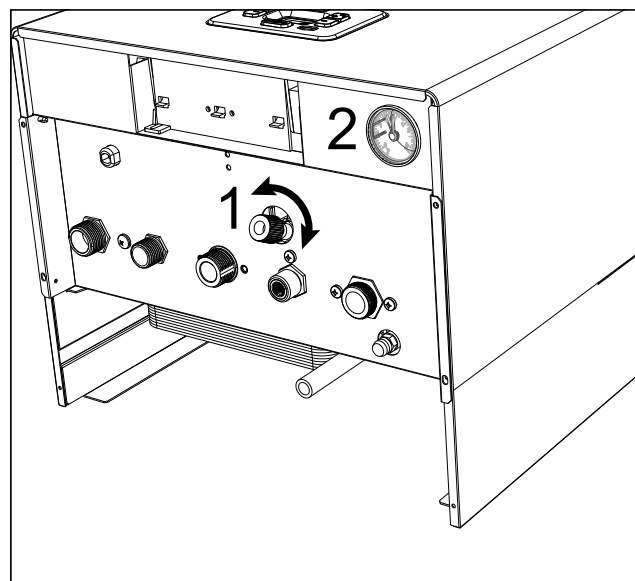


рис. 8- Ручка заполнения системы

Опорожнение системы

Чтобы слить воду из системы, подсоедините резиновый шланг (поз. 3 - рис. 9) к штуцеру сливного клапана циркуляционного насоса. С помощью шестигранного ключа откройте и опорожните систему.

При сливе воды из котла предварительно закройте запорные клапаны между системой и котлом перед тем, как поворачивать стопорную гайку.

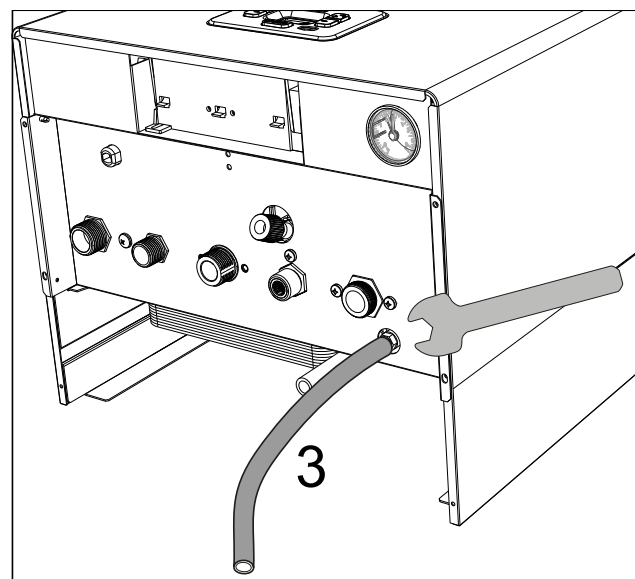


рис. 9- Предохранительный клапан со сливным краном

2. Установка

2.1 Указания общего характера

УСТАНОВКА И НАСТРОЙКА ГОРЕЛКИ ДОЛЖНА ОСУЩЕСТВЛЯТЬСЯ ТОЛЬКО СПЕЦИАЛИЗИРОВАННЫМ ПЕРСОНАЛОМ, ИМЕЮЩИМ ПРОВЕРЕННУЮ КВАЛИФИКАЦИЮ, ПРИ СОБЛЮДЕНИИ ПРИВЕДЕННЫХ В НАСТОЯЩЕМ ТЕХНИЧЕСКОМ РУКОВОДСТВЕ УКАЗАНИЙ, ПРЕДПИСАНИЙ ДЕЙСТВУЮЩЕГО ЗАКОНОДАТЕЛЬСТВА, ПОЛОЖЕНИЙ МЕСТНЫХ НОРМ И ПРАВИЛ, И В СООТВЕТСТВИИ С ПРИНЯТЫМИ ТЕХНИЧЕСКИМИ ТРЕБОВАНИЯМИ.

2.2 Место установки



Камера сгорания агрегата герметично изолирована от окружающей среды, поэтому он может устанавливаться в любом помещении, за исключением гаражей и авторемонтных мастерских. Тем не менее помещение, в котором устанавливается котел, должно иметь достаточную вентиляцию для предотвращения опасных ситуаций в случае утечек газа, даже если они незначительны. В противном случае может возникнуть опасность удушья и отравления, либо взрыва и пожара. Данная норма безопасности предусмотрена директивой ЕС №2009/142 для всех агрегатов, работающих на газе, в том числе и для так называемых агрегатов с закрытой камерой.

Агрегат пригоден для работы в частично защищенном месте при минимальной температуре -5°C . Агрегат, оснащенный специальным комплектом против замерзания, может использоваться при минимальной температуре до -15°C . Котел должен устанавливаться в укрытии, например, под скатом крыши, внутри балкона или в защищенной нише.

В любом случае, место установки должно быть свободным от пыли, огнеопасных предметов или материалов или едких газов.

Котел предназначен для навешивания на стену и поставляется в комплекте с подвесным кронштейном. Крепление к стене должно обеспечивать стабильность и прочность положения котла.



Если агрегат устанавливается среди мебели или боком к стене, следует предусмотреть свободное пространство, необходимое для демонтажа кожуха и выполнения обычных работ по техобслуживанию.

2.3 Гидравлические соединения

Предупреждения



Сливное отверстие предохранительного клапана должно быть соединено с воронкой или со сливной трубой во избежание разливания воды на пол в случае повышения давления в отопительном контуре. В противном случае изготовитель котла не несет никакой ответственности за затопление помещения при срабатывании предохранительного клапана



Перед выполнением подключения следует проверить, что аппарат готов для работы с имеющимся типом газа, после чего выполнить тщательную очистку всех трубопроводов отопительной системы.

Выполните подключения к соответствующим штуцерам согласно чертежу на сар. 4.1 "Размеры и соединения" и в соответствии с символами, имеющимися на самом агрегате.

Примечание: агрегат оснащен внутренним байпасным клапаном в системе отопления.

Характеристики воды для системы отопления

В случае, если жесткость воды превышает 25°Fr ($1^{\circ}\text{F} = 10$ ppm CaCO_3), используемая вода должна быть надлежащим образом подготовлена, чтобы предотвращать образование накипи в котле.

Система защиты от замерзания, жидкие антифризы, добавки и ингибиторы

Использование, при необходимости, антифризов, присадок и ингибиторов разрешается только в том случае, если производитель вышеупомянутых жидкостей или добавок гарантирует, что его продукты подходят для данного использования и не вызовут повреждений теплообменника котла или других компонентов и/или материалов котла и системы. Запрещается использовать жидкости-антифризы, добавки и ингибиторы, не предназначенные специально для применения в тепловых установках и несовместимые с материалами, использованными в конструкции котла и системы



2.4 Газовые соединения

Газ подключается к соответствующему патрубку (см. сар. 4.1 "Размеры и соединения") с соблюдением действующих норм, с использованием жесткой металлической трубы или гибкого шланга из нержавеющей стали со сплошной оплеткой. Между газопроводом и котлом должен быть установлен газовый кран. Проверьте герметичность всех газовых соединений.

2.5 Электрические соединения

ПРЕДУПРЕЖДЕНИЯ И МЕРЫ ПРЕДОСТОРОЖНОСТИ



ПЕРЕД ВЫПОЛНЕНИЕМ ЛЮБЫХ ОПЕРАЦИЙ, ПРЕДУСМАТРИВАЮЩИХ СНЯТИЕ КОЖУХА, ОТКЛЮЧАЙТЕ КОТЕЛ ИЗ ЭЛЕКТРИЧЕСКОЙ СЕТИ С ПОМОЩЬЮ ГЛАВНОГО ВЫКЛЮЧАТЕЛЯ.

НИ В КОЕМ СЛУЧАЕ НЕ ПРИКАСАЙТЕСЬ К ЭЛЕКТРИЧЕСКИМ КОМПОНЕНТАМ ИЛИ КОНТАКТАМ ПРИ ВКЛЮЧЕННОМ ГЛАВНОМ ВЫКЛЮЧАТЕЛЕ! ОПАСНОСТЬ ПОРАЖЕНИЯ ЭЛЕКТРИЧЕСКИМ ТОКОМ С РИСКОМ ТРАВМ ИЛИ СМЕРТЕЛЬНОГО ИСХОДА!



Аппарат должен быть подключен к эффективной системе заземления, выполненной в соответствии с действующими нормами техники безопасности. Эффективность контура заземления и его соответствие нормам должны быть проверены квалифицированным персоналом. Изготовитель не несет никакой ответственности за ущерб, вызванный отсутствием заземления агрегата.

Котел оснащен кабельной проводкой и снабжен трехполюсным кабелем без вилки для подключения к электросети. Подключение к сети должно быть постоянным, при этом между местом подключения к сети и котлом следует установить двухполюсный размыкатель с расстоянием между разомкнутыми контактами не менее 3 мм, а также предохранители с максимальным номинальным током 3А. При подключении к электрической сети важным является соблюдение полярности (ЛИНИЯ: коричневый провод / НЕЙТРАЛЬ: синий провод / ЗЕМЛЯ: желто-зеленый провод).



Сетевой шнур агрегата **НЕ ПОДЛЕЖИТ ЗАМЕНЕ ПОЛЬЗОВАТЕЛЕМ. В случае повреждения сетевого шнура выключите агрегат и обратитесь для его замены к квалифицированным специалистам.** В случае замены используйте только кабель «NAR H05 VV-F» 3x0,75 мм² с максимальным внешним диаметром 8 мм.

Термостат комнатной температуры (опция)



ВНИМАНИЕ: ТЕРМОСТАТ КОМНАТНОЙ ТЕМПЕРАТУРЫ ДОЛЖЕН БЫТЬ УСТРОЙСТВОМ С КОНТАКТАМИ НЕ ПОД НАПРЯЖЕНИЕМ. ПРИ ПОДАЧЕ НАПРЯЖЕНИЯ 230 В НА КЛЕММЫ ТЕРМОСТАТА КОМНАТНОЙ ТЕМПЕРАТУРЫ ПОВЛЕЧЕТ ЗА СОБОЙ НЕПОДЛЕЖАЩЕЕ РЕМОНТУ ПОВРЕЖДЕНИЕ ЭЛЕКТРОННОЙ ПЛАТЫ.

При подключении регуляторов комнатной температуры с повременной программой управления или таймера, не следует запытывать их через размыкающие контакты. В зависимости от типа устройства питание должен подводиться напрямую от сети или от батареек.

Доступ к клеммной колодке

При снятии обшивки открывается доступ к электрической клеммной колодке. Расположение зажимов и их назначение показаны также на электрической схеме на рис. 28.

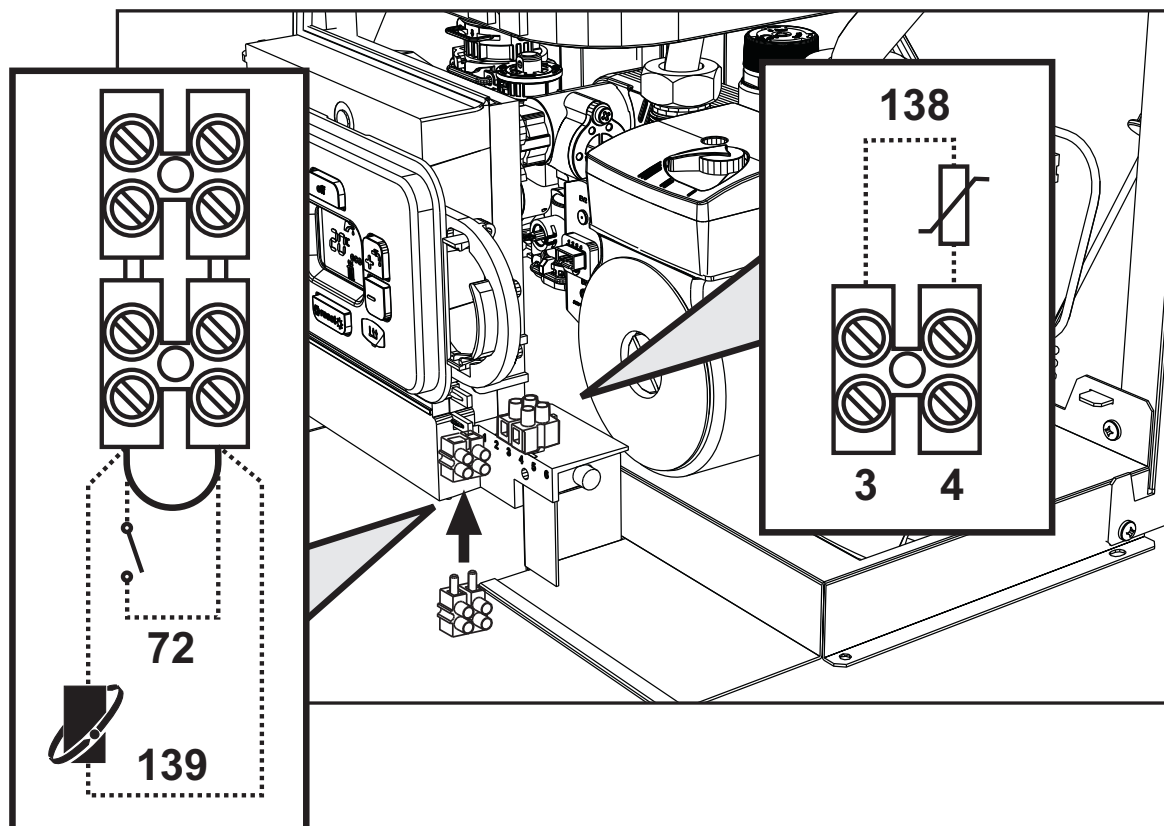


рис. 10- Доступ к клеммной колодке

2.6 Дымоходы

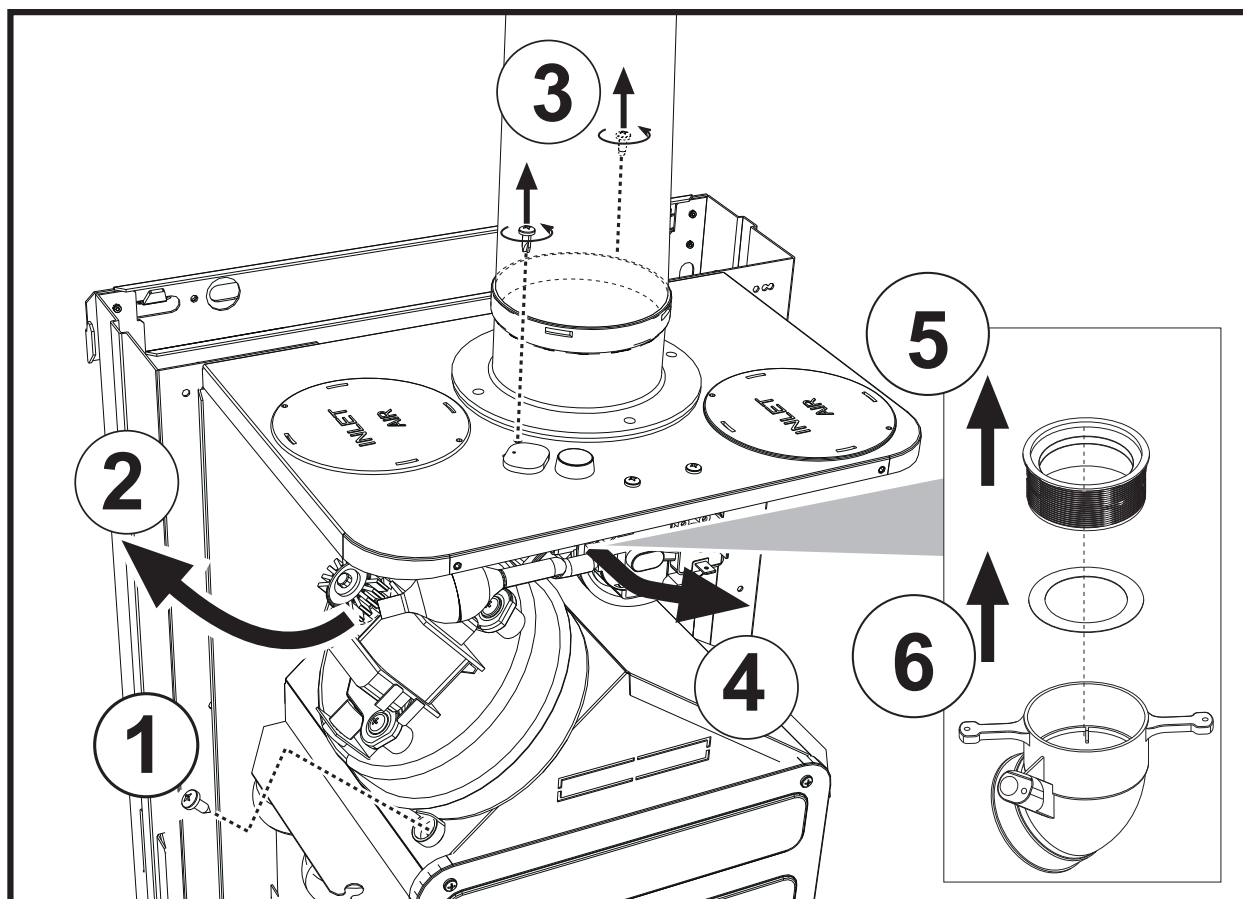
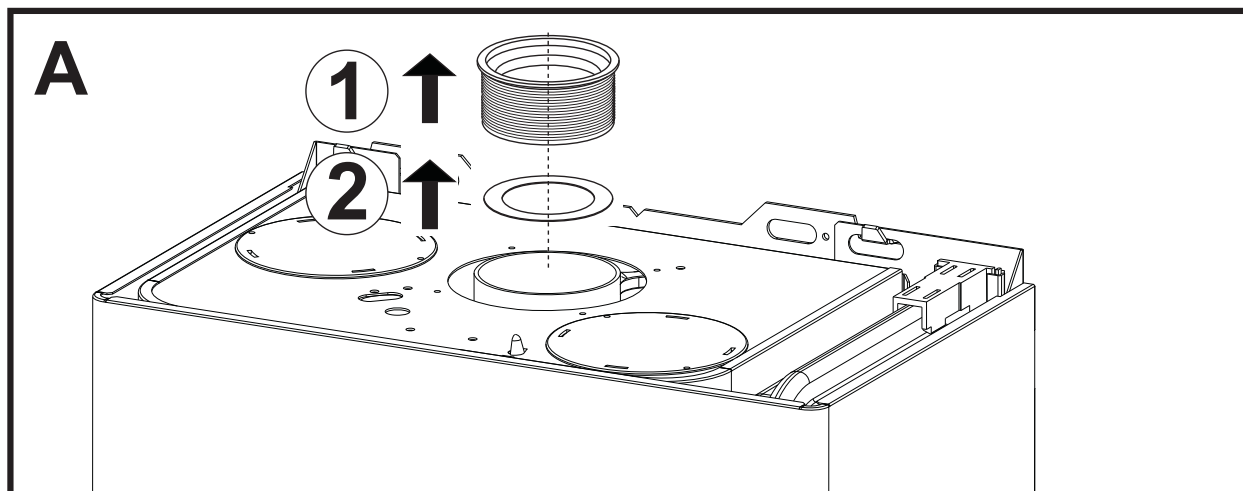
Предупреждения

Данный аппарат относится к типу "С", т.е. к котлам с герметичной камерой сгорания и принудительной тягой. Воздухозабор и выход дымовых газов присоединяются соответственно к системам аспирации и дымоудаления, которые должны удовлетворять приведенным ниже требованиям. Данный аппарат сертифицирован для применения со всеми конфигурациями воздуховодов **Спу**, указанными на табличке технических данных. Тем не менее, возможно, что применение некоторых конфигураций ограничивается или запрещается местными законами, нормами или правилами. Прежде чем приступить к монтажу, внимательно ознакомьтесь с соответствующими предписаниями и обеспечьте их строгое соблюдение. Кроме того, необходимо соблюдать правила, касающиеся расположения оголовков воздуховодов на стене и/или крыше и минимальных расстояний от окон, стен, других воздуховодов и т.д.



Диафрагмы

Для обеспечения работы котла необходимо установить диафрагмы, прилагаемые к агрегату. Убедитесь, что в котле находится нужная диафрагма (в случае необходимости ее использования) и проверьте правильность ее установки.



- Замена диафрагмы

A Замена диафрагмы в не установленном котле

B Замена диафрагмы в уже установленном котле и дымоходах

Подсоединение с помощью коаксиальных труб

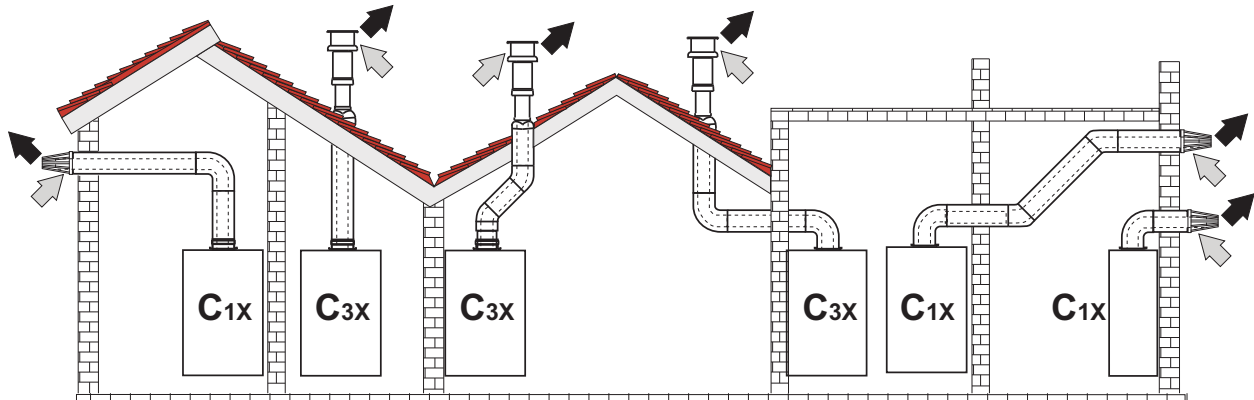


рис. 11- Примеры подсоединения с помощью коаксиальных труб (⇨ = Воздух/ ⇨ = Дымовые газы)

Таблица 2 - Варианты исполнения

Тип	Наименование
C1X	Горизонтальные трубы для притока воздуха и удаления дымовых газов через стену
C3X	Вертикальные трубы для притока воздуха и удаления дымовых газов через крышу

Для коаксиального подсоединения установите на агрегат одну из следующих исходных деталей. Отверстия в стене следует выполнять в соответствии с рисунком на обложке.

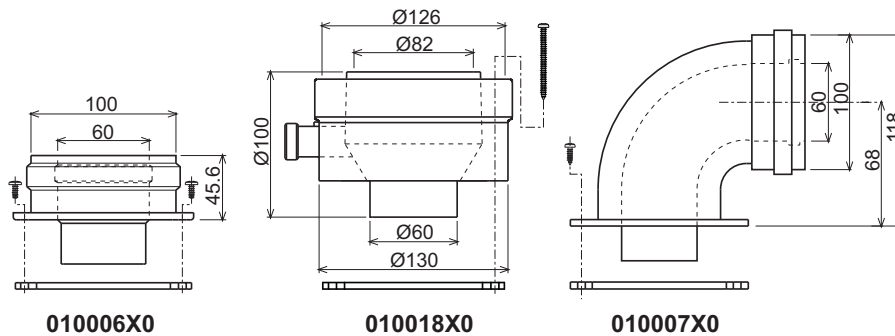


рис. 12 - Элементы для коаксиальных воздуховодов

Таблица 3- Диафрагмы для коаксиальных труб

Максимально допустимая длина	Коаксиальная 60/100		Коаксиальная 80/125	
	EASY TECH D F24 = 5 м EASY TECH D F32 = 5 м		10 м	
Коэффициент обжатия для колена с углом 90°	1 м		0,5 м	
Коэффициент обжатия для колена с углом 45°	0,5 м		0,25 м	
Требуемая диафрагма	0 ч 2 м	EASY TECH D F24 = Ø43 EASY TECH D F32 = Ø45	0 ч 3 м	EASY TECH D F24 = Ø43 EASY TECH D F32 = Ø45
	2 ч 5 м	Без диафрагмы	3 ч 10 м	Без диафрагмы

Таблица 4- Диафрагмы для коаксиальных труб

Максимально допустимая длина	Коаксиальная 60/100		Коаксиальная 80/125	
	EASY TECH D F37 = 4 м		10 м	
Коэффициент обжатия для колена с углом 90°	1 м		0,5 м	
Коэффициент обжатия для колена с углом 45°	0,5 м		0,25 м	
Требуемая диафрагма	0 ч 2 м	EASY TECH D F37 = Ø50	0 ч 3 м	EASY TECH D F37 = Ø50
	2 ч 4 м	Без диафрагмы	3 ч 10 м	Без диафрагмы



Подключение с помощью отдельных труб

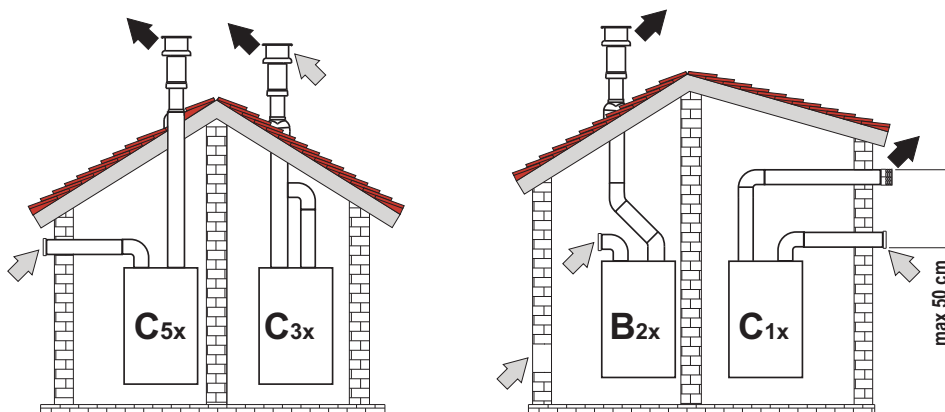


рис. 13 - Примеры подсоединения с помощью отдельных труб (⇨ = Воздух / ⇨ = дымовые газы)

Таблица 5- Варианты исполнения

Тип	Описание
C1X	Горизонтальные трубы для притока и вытяжки через стену. Входные/выходные оголовки должны быть либо концентрическими, либо располагаться достаточно близко, чтобы подвергаться подобным ветровым условиям (в пределах 50 см).
C3X	Вертикальные трубы для притока и вытяжки через крышу. Оголовки для удаления дымовых газов и притока воздуха как для типа C12
C5X	Раздельные приток и вытяжка через стену или крышу и в любом случае в зонах с разным давлением. Приток и вытяжка не должны располагаться на противоположных стенах.
C6X	Отдельные приток и вытяжка с сертифицированными трубами (EN 1856/1).
B2X	Приток из помещения установки и вытяжка через стену или крышу.
⚠ ВНИМАНИЕ - В ПОМЕЩЕНИИ ДОЛЖНА БЫТЬ ПРЕДУСМОТРЕНА ЭФФЕКТИВНАЯ СИСТЕМА ВЕНТИЛЯЦИИ	

Для подключения с помощью отдельных труб установите на агрегат следующую исходную деталь:

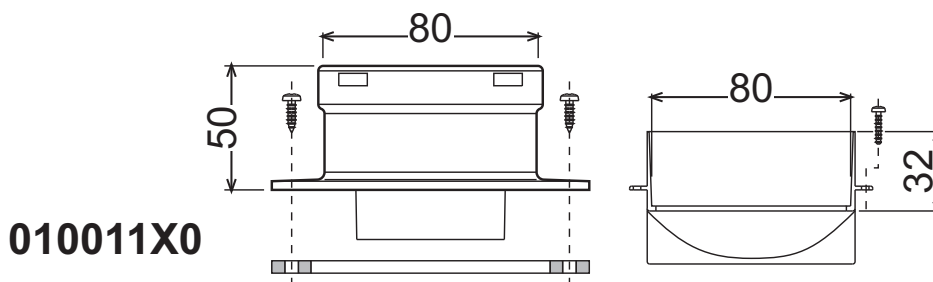


рис. 14 - Соединительный элемент для отдельных труб

Перед тем, как приступить к выполнению монтажа убедитесь, что используется нужная диафрагма и не превышает максимально допустимая длина путем простого расчета:

1. Окончательно определите схему разводки отдельных дымоходов, включая принадлежности и выходные патрубки.
2. В соответствии с таблицей 7 определите потери в экм (эквивалентных метрах) на каждом компоненте в зависимости от его расположения.
3. Проверьте, чтобы общая сумма потерь была меньше или равна максимально допустимой длине, указанной в таблице 6.

Таблица 6- Диафрагмы для отдельных труб

	EASY TECH D F24		EASY TECH D F32		EASY TECH D F37	
Максимально допустимая длина	60 экм		48 экм		40 экм	
Требуемая диафрагма	0 - 20 экм	Ø 43	0 - 15 экм	Ø 45	0 - 10 экм	Ø 47
	20 - 45 экм	Ø 47	15 - 35 экм	Ø 50	10 - 20 экм	Ø 50
	45 - 60 экм	Без диафрагмы	35 - 48 экм	Без диафрагмы	20 - 30 экм	Ø 52
					30 - 40 экм	Без диафрагмы



Таблица 7 - Принадлежности

				Потери в м _э кв		
				Приток воздуха	Удаление продуктов сгорания	
					Вертикальная	Горизонтальная
Ø 80	ТРУБА	0,5 м с внешн./внутр. резьбой	1KWMA38A	0,5	0,5	1,0
		1 м с внешн./внутр. резьбой	1KWMA83A	1,0	1,0	2,0
		2 м с внешн./внутр. резьбой	1KWMA06K	2,0	2,0	4,0
	КОЛЕНО	45° с внутр./внутр. резьбой	1KWMA01K	1,2	2,2	
		45° с внешн./внутр. резьбой	1KWMA65A	1,2	2,2	
		90° с внутр./внутр. резьбой	1KWMA02K	2,0	3,0	
		90° с внешн./внутр. резьбой	1KWMA82A	1,5	2,5	
		90° с внешн./внутр. резьбой + контрольная точка для замеров	1KWMA70U	1,5	2,5	
	СТАКАН	с контрольной точкой для замеров	1KWMA16U	0,2	0,2	
		для слива конденсата	1KWMA55U	-	3,0	
	Тройник	со штуцером для слива конденсата	1KWMA05K	-	7,0	
	ТЕРМИНАЛ	для притока воздуха настенный	1KWMA85A	2,0	-	
		для удаления продуктов сгорания настенный с защитой от ветра	1KWMA86A	-	5,0	
	ДЫМОХОД	Раздельный для притока воздуха/удаления продуктов сгорания диам. 80/80	1KWMA84U	-	12,0	
Только для удаления дымовых газов Ø80		1KWMA83U + 1KWMA86U	-	4,0		
Ø 100	СГОН	Ø80 - Ø100	1KWMA03U	0,0	0,0	
		Ø100 - Ø80		1,5	3,0	
	ТРУБА	1 м с внешн./внутр. резьбой	1KWMA08K	0,4	0,4	0,8
	КОЛЕНО	45° с внешн./внутр. резьбой	1KWMA03K	0,6	1,0	
		90° с внешн./внутр. резьбой	1KWMA04K	0,8	1,3	
	ТЕРМИНАЛ	для притока воздуха настенный	1KWMA14K	1,5	-	
		для удаления продуктов сгорания настенный с защитой от ветра	1KWMA29K	-	3,0	
Ø 60	ТРУБА	1 м с внешн./внутр. резьбой	010028X0	-	2,0	6,0
	КОЛЕНО	90° с внешн./внутр. резьбой	010029X0	-	6,0	
	СГОН	80 - 60	010030X0	-	8,0	
	ТЕРМИНАЛ	Для дымовой трубы, настенный	1KWMA90A	-	7,0	
		ВНИМАНИЕ: УЧИТЫВАЙТЕ ДРУГИЕ ПОТЕРИ НАПОРА ПРИНАДЛЕЖНОСТЕЙ Ø60, ИСПОЛЬЗУЙТЕ ИХ ТОЛЬКО ПРИ НЕОБХОДИМОСТИ И НА ПОСЛЕДНЕМ ТРАКТЕ ДЫМОХОДА.				



Подсоединение к коллективным дымоходам

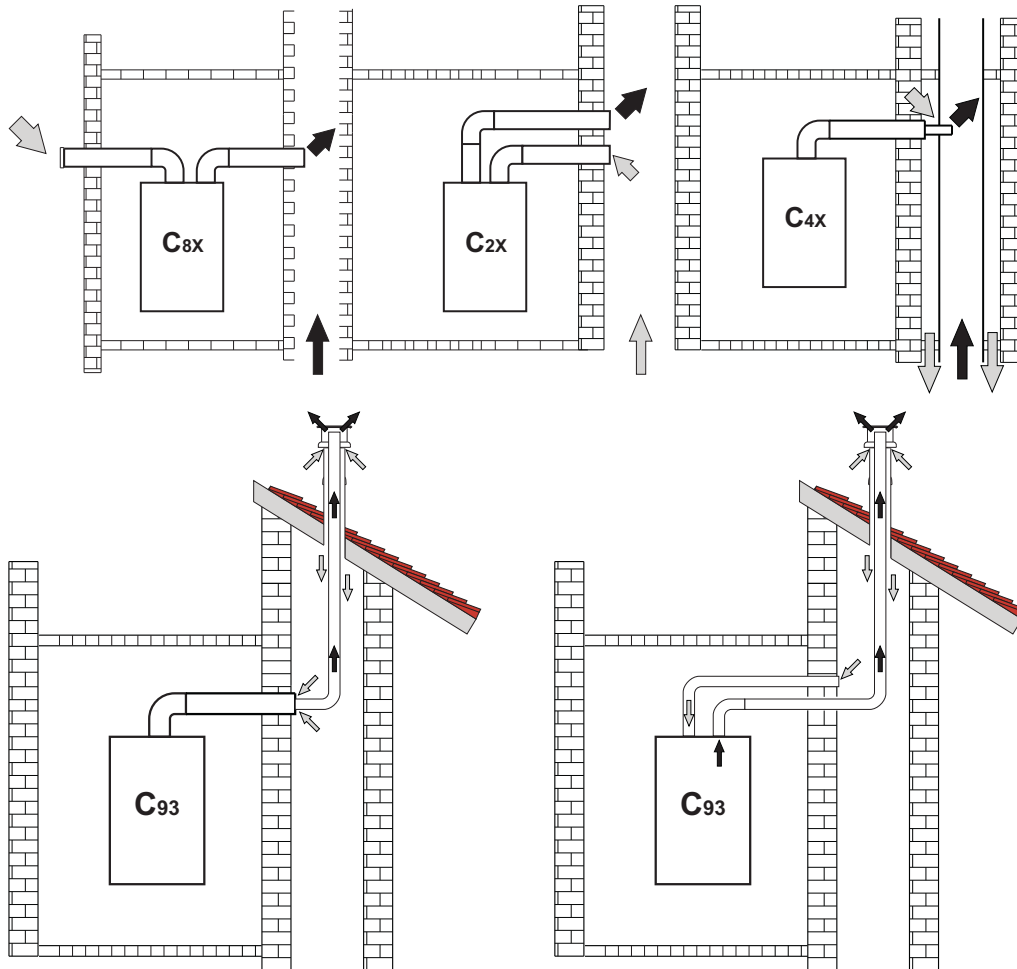


рис. 15 - Примеры подсоединения к дымоходам (⇐ = Воздух / ⇨ = Дымовые газы)

Таблица 8 - Варианты исполнения

Тип	Наименование
C2X	Забор приточного воздуха и удаление дымовых газов через общий дымоход (всасывание и вывод через одну трубу).
C4X	Забор приточного воздуха и удаление дымовых газов через отдельные общие дымоходы, подвергающиеся одинаковым ветровым воздействиям.
C8X	Удаление дымовых газов через отдельный или общий дымоход и забор приточного воздуха через отверстие в стене.
B3X	Забор приточного воздуха из помещения установки аппарата через коаксиальный трубопровод (включающий дымоотводящую трубу) и удаление дымовых газов через общий дымоход с естественной тягой. ⚠ ВНИМАНИЕ - В ПОМЕЩЕНИИ ДОЛЖНА БЫТЬ ПРЕДУСМОТРЕНА ЭФФЕКТИВНАЯ СИСТЕМА ВЕНТИЛЯЦИИ
C93	Удаление дымовых газов с вертикальной трубой и забор приточного воздуха через существующий дымоход.

Если требуется присоединить котел **EASY TECH D F** к коллективному дымоходу или к отдельному дымоходу с естественной тягой, необходимым условием является, чтобы эти дымоходы были спроектированы квалифицированными специалистами в соответствии с действующими нормами и подходили для агрегатов с закрытой камерой сгорания, оборудованных вентилятором.



3. Уход и техническое обслуживание

Предупреждения



Все нижеописанные операции по регулировке, переоборудованию, вводу в эксплуатацию и техобслуживанию подлежат выполнению исключительно квалифицированными специалистами с подтвержденной квалификацией (обладающими профессиональными техническими качествами, предусмотренными действующим законодательством), такими как сотрудники обслуживающего вашу территорию сервисного центра.

LAMBORGHINI снимает с себя всякую ответственность за травмы или материальный ущерб, которые могут быть причинены в результате несанкционированного изменения конструкции агрегата неквалифицированными и неуполномоченными лицами.

3.1 Регулировки

Перевод котла с одного вида газа на другой



ВСЕ КОМПОНЕНТЫ, ПОВРЕЖДЕННЫЕ ВО ВРЕМЯ ПЕРЕОБОРУДОВАНИЯ, ПОДЛЕЖАТ ЗАМЕНЕ.

Агрегат рассчитан для работы как на метане, так на сжиженном нефтяном газе. Подготовка котла к работе на том или другом газовом топливе производится на заводе, причем соответствующее указание приведено на упаковке, а также на табличке технических данных, установленной на самом агрегате. В случае необходимости перевода котла на работу с газом, отличным от газа, для которого он был настроен на заводе, необходимо приобрести специально предусмотренный для этой цели комплект для переоборудования и действовать, как указано ниже:

1. Отключите электрическое питание от котла и закройте газовый вентиль.
2. Замените форсунки на горелке, установив форсунки, указанные в таблице технических данных в сар. 4 "Характеристики и технические данные", в соответствии с типом используемого газа
3. Подайте питание на котел и откройте газовый вентиль.
4. Измените параметр, соответствующий типу газа:
 - Установите котел в режим ожидания.
 - Нажмите на кнопки системы ГВС, поз. 1 и 2 - рис. 1, на 10 секунд: на дисплее начнет мигать "b01".
 - Используйте кнопки системы ГВС, поз. 1 и 2 - рис. 1, чтобы задать параметр 00 (для работы на метане) или 01 (для работы на сжиженном нефтяном газе).
 - Нажмите на кнопки системы ГВС, поз. 1 и 2 - рис. 1, на 10 секунд.
 - Котел вернется в режим ожидания.
5. Отрегулируйте минимальное и максимальное давление на горелке (см. соответствующий параграф), задав значения, указанные в таблице технических данных, соответствующей типу используемого газа.
6. Наклейте табличку, входящую в состав комплекта для переоборудования, рядом с табличкой технических данных для подтверждения факта переоборудования.





Активация функции автоматической настройки для калибровки газового клапана

ДАННАЯ ПРОЦЕДУРА ДОЛЖНА ВЫПОЛНЯТЬСЯ ТОЛЬКО В СЛЕДУЮЩИХ СЛУЧАЯХ: ЗАМЕНА ГАЗОВОГО КЛАПАНА, ЗАМЕНА ПЛАТЫ, ПЕРЕОБОРУДОВАНИЕ НА ДРУГОЙ ВИД ГАЗА.

Газовый клапан В&Р (со встроенным модулятором) не предусматривает механической калибровки: настройка минимальных и максимальных значений мощности выполняется электронным способом с помощью двух параметров:

Указатель	Описание	Природный газ	Пропан
q01	Абсолютное минимальное смещение тока:	0ч100	0ч150
q02	Абсолютное максимальное смещение тока:	0ч100	0-150

Предварительная калибровка газового клапана

1. Подключите манометр для контроля выходного давления на газовом клапане.
2. Подключите функцию **автоматической настройки** (параметр b12=1).
3. Активируйте процедуру калибровки, нажав на кнопку отопления "+" одновременно с кнопкой Eco/Comfort на 5 секунд. При этом появится надпись «Au-to» (два последовательных мигания) и включится горелка. В течение 8 секунд (метан и СНГ) котел найдет точку воспламенения. Значения точки воспламенения, абсолютного минимального смещения тока (параметр q01) и абсолютного максимального смещения тока (параметр q02) запоминаются электронной платой.

Калибровка газового клапана

1. На дисплее появится мигающий текст «q02»; ток модуляции доводится до значения предварительной калибровки параметра абсолютного максимального смещения тока (параметр q02).
2. Используйте кнопки «ГВС» для регулировки параметра «q02», пока на манометре не будет определяться максимальное номинальное давление ниже 1 мбар. Подождите 10 секунд, пока давление не стабилизируется.
3. Нажимайте кнопку **ГВС "+"** для регулировки параметра **"q02"**, пока на манометре не будет определяться максимальное номинальное давление. Подождите 10 секунд, пока давление не стабилизируется.
4. Если измеряемое манометром давление отличается от максимального номинального давления, то значение параметра "q02" необходимо увеличивать шагами по 1 или 2 единицы нажатием кнопки **ГВС "+"**: после каждого изменения подождите 10 секунд, пока давление не стабилизируется.
5. Когда давление, считываемое по манометру, станет равным максимальному номинальному давлению (только что откалиброванное значение параметра «q02» автоматически сохраняется), нажмите на кнопку **отопления "-"**: на дисплее появится мигающая надпись «q01»; ток модуляции доводится до значения предварительной калибровки параметра абсолютного минимального смещения тока (параметр q01).
6. Нажимайте на кнопки ГВС для регулировки параметра «q01» до тех пор, пока на манометре не будет определяться минимальное номинальное давление плюс 0,5 мбар. Подождите 10 секунд, пока давление не стабилизируется.
7. Нажимайте на кнопку **ГВС "-"** для регулировки параметра «q01» до тех пор, пока на манометре не будет определяться минимальное номинальное давление. Подождите 10 секунд, пока давление не стабилизируется.
8. Если измеряемое манометром значение отличается от минимального номинального давления, то значение параметра "q01" необходимо уменьшать шагами по 1 или 2 единицы нажатием кнопки **ГВС "-"**: после каждого изменения подождите 10 секунд, пока давление не стабилизируется.
9. Когда давление, считываемое по манометру, станет равным минимальному номинальному давлению (только что откалиброванное значение параметра «q01» автоматически сохраняется), проверьте обе настройки путем нажатия на кнопки отопления и, при необходимости, внесите изменения, повторив вышеописанную процедуру.
10. Процедура калибровки завершается автоматически через 15 минут или при одновременном нажатии на кнопку **отопления "+"** и Eco/comfort на 5 секунд.

Проверка значений давления газа и регулировка в ограниченном диапазоне

- Убедитесь, что давление подачи соответствует значению, приведенному в таблице технических данных.
- Подключите подходящий манометр к разьему измерения давления "В", расположенному после газового клапана.
- Активируйте режим **TEST** и следуйте инструкциям по проверке давления газа при максимальной и минимальной мощности (см. следующий параграф).

Если показания максимального и/или минимального номинального давления на манометре отличаются от указанных в таблице технических данных, действуйте в следующей последовательности.

- При нажатии на кнопку Eco/Comfort на 2 секунды происходит переход в режим калибровки газового клапана в ограниченном диапазоне.
- Плата переходит к настройке **"q02"**; при нажатии кнопка ГВС отображается текущее сохраненное значение.
- Если измеряемое манометром **максимальное давление** отличается от номинального, то значение параметра **"q02"** необходимо увеличивать/уменьшать шагами по 1 или 2 единицы нажатием кнопки ГВС: после каждого изменения подождите 10 секунд, пока давление не стабилизируется.
- Нажмите клавишу отопления "-" (поз. 3 - рис. 1).
- Плата переходит к настройке **"q01"**; при нажатии кнопка ГВС отображается текущее сохраненное значение.
- Если измеряемое манометром **минимальное давление** отличается от номинального, то значение параметра **"q01"** необходимо увеличивать/уменьшать шагами по 1 или 2 единицы нажатием кнопки ГВС: после каждого изменения подождите 10 секунд, пока давление не стабилизируется.

- Проверьте обе регулировки нажатием клавиш отопления и произведите соответствующие корректировки, если это необходимо, выполнением вышеописанной процедуры.
- При нажатии клавиши Eco/Comfort на 2 секунды система возвращается в режим TEST.
- Выключите режим **TEST** (см. следующий параграф).
- Отсоедините манометр.

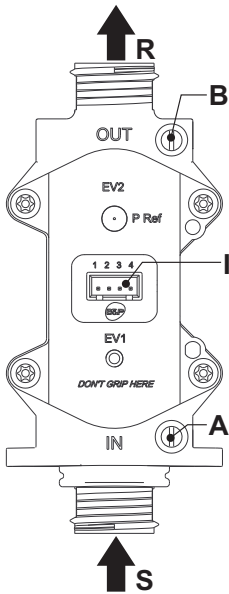


рис. 16 - Газовый клапан

- A** - Штуцер отбора давления, расположенный перед газовым клапаном
- B** - Штуцер отбора давления, расположенный после газового клапана
- I** - Электрический разъем для подключения газового клапана
- R** - Выход газа
- S** - Подвод газа

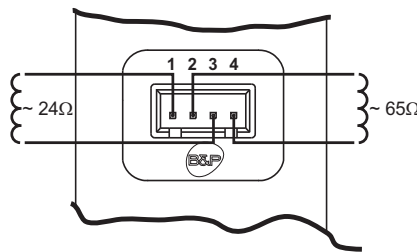


рис. 17 - Электрический разъем для подключения газового клапана

TYPE SGV100
Pi макс. 65 мбар
24 В пост. тока - класс B+A

Активация режима TEST

Одновременно нажмите на кнопки системы отопления (поз. 3 и 4 - рис. 1) на 5 секунд, чтобы активировать режим **TEST**. Котел включится на максимальной мощности, заданной так, как указано в следующем параграфе.

На дисплее будут мигать символы отопления и ГВС (рис. 18), а рядом отображаться мощность отопления.

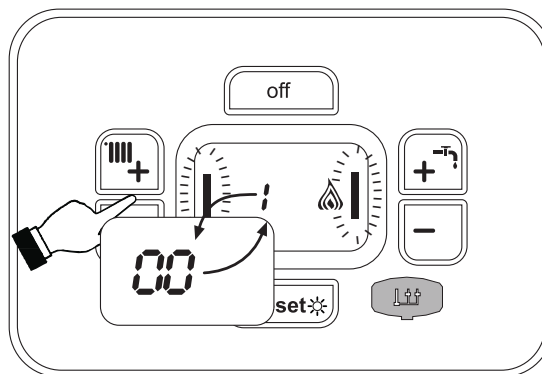


рис. 18- Режим TEST (мощность системы отопления = 100%)

Используйте кнопки системы отопления (поз. 3 и 4 - рис. 1) для увеличения или уменьшения мощности (минимальная мощность=0%, максимальная мощность=100%).

При нажатии на кнопку ГВС “-” (поз. 1 - рис. 1) мощность котла немедленно настраивается на минимальную (0%). При нажатии на кнопку системы ГВС “+” (поз. 2 - рис. 1) мощность котла немедленно настраивается на максимальную (100%).

В случае активации режима TEST и забора воды ГВС, достаточного для активации режима ГВС, котел остается в режиме TEST, но 3-ходовой клапан переключается в режим ГВС.

Для отключения режима TEST одновременно нажмите на кнопки отопления (поз. 3 и 4 - рис. 1) на 5 секунд.

Режим TEST в любом случае автоматически отключится через 15 минут или по завершении забора воды ГВС (в случае если величина забора достаточна для активации режима ГВС).



Регулировка мощности отопления

Для регулировки мощности отопления установите котел в режим TEST (см. sez. 3.1). Нажимайте кнопки задания температуры воды в системе отопления (поз. 3 - рис. 1) для соответственного увеличения или уменьшения мощности (минимальная = 00 / максимальная = 100). При нажатии в течение 5 секунд после этого кнопки **"СБРОС"** сохранится только что заданная максимальная мощность. Выйдите из режима TEST (см. sez. 3.1).

Меню конфигурации

Доступ к меню конфигурации обеспечивается одновременным нажатием кнопок ГВС на 10 секунд. Имеются **12 параметров**, обозначенные буквой "b": такие параметры не могут изменяться с устройства дистанционного управления с таймером.

С помощью кнопок отопления имеется возможность просматривать список параметров в порядке возрастания или убывания. Чтобы отобразить или изменить значение параметра, достаточно использовать кнопки ГВС: изменение сохраняется автоматически.

Таблица 9

Указатель	Описание	Диапазон	Параметр
b01	Выбор типа газа	0=Метан	0
		1=Сжиженный нефтяной газ	
b02	Выбор типа котла	1=мгновенный выход горячей воды с битермическим теплообменником	2
		2=мгновенный выход горячей воды с монотермическим теплообменником	
		3=Только отопл. (3-ход. клапан)	
		4=Только отопл. (циркуляционный насос)	
b03	Выбор типа камеры сгорания	0=Герметичная камера с контролем сгорания (без реле давления воздуха)	2
		1=Открытая камера (с термостатом температуры дымовых газов)	
		2=Герметичная камера (с реле давления воздуха)	
		3=Герметичная камера с контролем сгорания (с термостатом температуры дымовых газов на рекуператоре)	
		4=LOW NOx герметичная камера с контролем сгорания (без реле давления воздуха)	
5=LOW NOx открытая камера (с термостатом температуры дымовых газов)			
b04	Выбор типа основного теплообменника	0 ч 13	4 = F24 5 = F32 6 = F37
b05	Выбор работы реле переменного выхода (b02=1)	0 = Наружный газовый клапан	ОТСУТСТВУЕТ ДЛЯ ДАННОЙ МОДЕЛИ
		1 = Электрклапан заполнения системы	
		2 = 3-ходовой клапан для солнечных панелей	
		3 = Питание светового индикатора при наличии неисправности	
		4 = Питание светового индикатора при отсутствии неисправности	
5 = Внешний циркуляционный насос (во время работы по требованию и периода после циркуляции)			
	Не влияет на регулировку (b02=2)	--	0
	Не влияет на регулировку (b02=3)	--	
	Не влияет на регулировку (b02=4)	--	
b06	Частота сетевого напряжения	0=50 Гц	0
		1=60 Гц	



Указатель	Описание	Диапазон	Параметр
b07	Время включенной горелки в режиме Comfort (b02=1)	0-20 секунд	5
	Не влияет на регулировку (b02=2)	--	
	Не влияет на регулировку (b02=3)	--	
	Не влияет на регулировку (b02=4)	--	
b08	Привод газового клапана	0 = Стандартный, 1	0
b09	Выбор типа запроса режима ГВС	0 = Регулятор расхода	2
		1 = Расходомер (190 имп./л)	
		2 = Расходомер (450 имп./л)	
		3 = Расходомер (700 имп./л)	
b10	Программирование расходомера по времени (b02=1)	0 = Отключено 1 ч 10=секунд	1
	Программирование расходомера по времени (b02=2)	0=отключена 1-10=секунд	
	Не влияет на регулировку (b02=3)	--	
	Не влияет на регулировку (b02=4)	--	
b11	Расход при включении режима ГВС (b02=1)	10 ч 100 л/мин/10	15
	Расход при включении режима ГВС (b02=2)	10 ч 100 л/мин/10	
	Не влияет на регулировку (b02=3)	--	
	Не влияет на регулировку (b02=4)	--	
b12	Подключение процедуры "Самонастройка"	0 = Исключена 1 = Подключена	0

Примечание:

1. Параметры с несколькими описаниями меняют свое значение и/или диапазон в зависимости от установки параметра, данного в скобках.
2. Параметры с несколькими описаниями возвращаются к стандартному значению в случае изменения параметра, приведенного в скобках.

Доступ к меню конфигурации обеспечивается нажатием на кнопки системы ГВС в течение 10 секунд либо автоматически по истечении 2 минут.

Сервисное меню

Доступ к «Сервисному меню» платы осуществляется путем 20-секундного нажатия на кнопку сброса Reset. Имеются 4 подменю: используя кнопки «Отопления», можно выбирать, соответственно, в порядке возрастания или убывания, «tS», «In», «Hi» или «E». «tS» обозначает «Меню прозрачных параметров», «In» обозначает «Информационное меню», «Hi» обозначает «Меню архива сигнализации»: для входа в выбранное подменю необходимо повторно нажать на кнопку «Сброс»; «E» обозначает «Сброс меню архива сигнализации»: см. описание.

"tS" - "Меню прозрачных параметров"

Предусмотрено 21 параметров, отмеченных буквой "P", которые можно изменять, в том числе, с пульта дистанционного управления с таймером.

С помощью кнопок отопления имеется возможность просматривать список параметров в порядке возрастания или убывания. Чтобы отобразить или изменить значение параметра, достаточно использовать кнопки ГВС: изменение сохраняется автоматически.

Таблица 10

Указатель	Описание	Диапазон использования	EASY TECH D F
P01	Смещение кривой розжига	9 ч 19	15
P02	Характеристика изменения температуры в системе отопления	1-20°C/мин	5
P03	Время ожидания отопления	0-10 минут	2
P04	Пост-циркуляция в режиме отопления	0-20 минут	6



Указатель	Описание	Диапазон использования	EASY TECH D F
P05	Максимальная пользовательская уставка для отопления	31-85°C	80
P06	Максимальная мощность отопления	0-100%	100
P07	Выключение горелки в режиме ГВС (b02=1)	0=Фиксированное	0
		1=Связанное с заданным значением	
		2=Солнечная панель	
		3 = НЕ ИСПОЛЬЗОВАТЬ	
	4 = НЕ ИСПОЛЬЗОВАТЬ		
	Выключение горелки в режиме ГВС (b02=2)	0=Фиксированное	
1=Связанное с заданным значением			
2=Солнечная панель			
3 = НЕ ИСПОЛЬЗОВАТЬ			
Гистерезис бойлера (b02=3)	0 (не использовать) 1-2-3-4°C		
Гистерезис бойлера (b02=4)	0 (не использовать) 1-2-3-4°C		
P08	Время ожидания ГВС (b02=1)	0-60 секунд	30
	Время ожидания ГВС (b02=2)	0-60 секунд	
	Время ожидания ГВС (b02=3)	0-60 секунд	
	Время ожидания ГВС (b02=4)	0-60 секунд	
P09	Максимальное значение температуры в системе ГВС, задаваемое пользователем (b02=1)	50-65°C	50
	Максимальное значение температуры в системе ГВС, задаваемое пользователем (b02=2)	50-65°C	
	Максимальное значение температуры в системе ГВС, задаваемое пользователем (b02=3)	50-65°C	
	Максимальное значение температуры в системе ГВС, задаваемое пользователем (b02=4)	50-65°C	
P10	Температура при функции антиинерции (b02=1)	5-85°C	0
	Не влияет на регулировку (b02=2)	--	
	Температура подаваемой воды в системе ГВС (b02=3)	70-85°C	
	Температура подаваемой воды в системе ГВС (b02=4)	70-85°C	
P11	Пост-циркуляция при функции антиинерции (b02=1)	0-10 секунд	30
	Пост-циркуляция в системе ГВС (b02=2)	0-60 секунд	
	Пост-циркуляция в системе ГВС (b02=3)	0-60 секунд	
	Пост-циркуляция в системе ГВС (b02=4)	0-60 секунд	
P12	Максимальная мощность в режиме ГВС	0-100%	100
P13	Абсолютная минимальная мощность	0-100%	0
P14	Пост-вентиляция	0=Значение по умолчанию	0
		1=50 секунд	
P15	Смещение предела CO2 (b03=0)	0 (Минимальное) 30 (Максимальное)	20
	Не влияет на регулировку (b03=1)	--	
	Не влияет на регулировку (b03=2)	--	
	Смещение предела CO2 (b03=3)	0 (Минимальное) 30 (Максимальное)	
	Смещение предела CO2 (b03=4)	0 (Минимальное) 30 (Максимальное)	
	Не влияет на регулировку (b03=5)	--	
P16	Срабатывание защиты теплообменника	0=No F43	10
		1-15=1-15°C/сек.	



Указатель	Описание	Диапазон использования	EASY TECH D F
P17	Макс. абсолютная скорость модулирующего насоса	Работает на 100%. Регулируется с помощью дополнительного кабеля.	100
P18	Макс. абсолютная скорость насоса пост-циркуляции	0-100% не работает. В данной модели всегда на 100%	60
P19	Температура выключения режима "Солнечные панели" (b02=1)	0ч20°C	10
	Температура выключения режима "Солнечные панели" (b02=2)	0ч20°C	
	Не влияет на регулировку (b02=3)	--	
	Не влияет на регулировку (b02=4)	--	
P20	Температура включения режима "Солнечные панели" (b02=1)	0ч20°C	10
	Температура включения режима "Солнечные панели" (b02=2)	0ч20°C	
	Не влияет на регулировку (b02=3)	--	
	Не влияет на регулировку (b02=4)	--	
P21	Время ожидания режима "Солнечные панели" (b02=1)	0-20 секунд	10
	Время ожидания режима "Солнечные панели" (b02=2)	0-20 секунд	
	Не влияет на регулировку (b02=3)	--	
	Не влияет на регулировку (b02=4)	--	

Примечание:

1. Параметры с несколькими описаниями меняют свое значение и/или диапазон в зависимости от установки параметра, данного в скобках.
2. Параметры с несколькими описаниями возвращаются к стандартному значению в случае изменения параметра, приведенного в скобках.
3. Параметр максимальной мощности отопления может быть изменен также в режиме Test.

Для возврата к меню Service достаточно нажать кнопку "Reset". Для выхода из меню "Service" электронного блока необходимо нажать кнопку "Reset" в течение 20 секунд или подождать 20 минут, чтобы произошло автоматическое выключение.

«In» - Информационное меню

Имеется PAR_INFO типов сведений.

Нажатием на кнопки отопления можно просматривать список сведений по нарастающей или убывающей. Для отображения соответствующих значений достаточно использовать кнопки системы ГВС.

Таблица 11

Содержание	Наименование	Диапазон
t01	Датчик NTC системы отопления (°C)	между 05 и 125°C
t02	Датчик NTC, защитный (°C)	между 05 и 125°C
t03	Датчик NTC системы ГВС (°C)	между 05 и 125°C
t04	Датчик NTC, наружный (°C)	в диапазоне -30ч70°C (отрицательные значения мигают) Без NTC = --
L05	Текущая мощность горелки (%)	00%=минимальная, 100%=максимальная
F06	Соппротивление фактического пламени (кОм)	00-99 кОм (-- = горелка выключена)
St07	Шаг вентилятора (Число)	0=Выкл., 1=Мин., 2=Средн., 3=Макс.
F08	Текущий расход в системе ГВС (лmin/10)	лmin/10 больше 99 мигание 3 цифр
PP09	Текущая скорость модулирующего насоса (%)	00-100% не раб. в данной модели

Примечание:

1. В случае повреждения датчика на дисплее электронной платы отображаются штрихи.

Для возврата к меню "Service" достаточно нажать кнопку "Reset". Для выхода из меню "Service" электронной платы необходимо нажать кнопку "Reset" в течение 20 секунд или подождать 20 минут, чтобы произошло автоматическое выключение.



"Hi" - Меню архива ("History")

Электронная плата позволяет хранить в памяти информацию о последних 11 неисправностях, которые возникли в системе: Н1 обозначена наиболее близкая по времени неисправность; Н10 обозначена наиболее отдаленная по времени неисправность.

Внесенные в память коды неисправностей можно вывести на дисплей также в соответствующем меню дистанционного пульта управления с таймером.

С помощью кнопок системы отопления имеется возможность просматривать список параметров соответственно в восходящем или нисходящем направлении. Для отображения соответствующих значений используются кнопки системы ГВС.

Для возврата к меню "Service" достаточно нажать кнопку "Reset". Для выхода из меню "Service" электронной платы необходимо нажать кнопку "Reset" в течение 20 секунд или подождать 20 минут, чтобы произошло автоматическое выключение.

rE" - Сброс меню архива ("History")

При 3-секундном нажатии на кнопку Eco/comfort можно удалить из памяти Меню архива ("History") все неисправности: при этом происходит автоматический выход из меню "Service", что подтверждает успешное завершение операции.

Для выхода из меню "Service" электронной платы необходимо нажать кнопку "Reset" в течение 20 секунд или подождать 20 минут, чтобы произошло автоматическое выключение.

3.2 Ввод в эксплуатацию

Перед включением котла

- Проверьте герметичность системы подвода газа.
- Проверьте правильность предварительно созданного в расширительном сосуде давления.
- Заполните систему водой и полностью спустите воздух из котла и системы отопления.
- Удостоверьтесь в отсутствии утечек воды из системы отопления, контура ГВС, из котла и в различных соединениях.
- Проверьте правильность выполнения электрических соединений и эффективность заземления.
- Удостоверьтесь, что величина давления газа соответствуют требуемому значению.
- Проверьте, что в непосредственной близости от котла не находятся огнеопасные жидкости и материалы.



ПРИ НЕСОБЛЮДЕНИИ ВЫШЕУКАЗАННЫХ ИНСТРУКЦИЙ МОЖЕТ ВОЗНИКНУТЬ ОПАСНОСТЬ УДУШЕНИЯ ИЛИ ОТРАВЛЕНИЯ ПО ПРИЧИНЕ ВЫХОДА ГАЗОВ ИЛИ ДЫМОВ, А ТАКЖЕ ОПАСНОСТЬ ПОЖАРА ИЛИ ВЗРЫВА. КРОМЕ ТОГО, МОЖЕТ ВОЗНИКНУТЬ ОПАСНОСТЬ ПОРАЖЕНИЯ ЭЛЕКТРИЧЕСКИМ ТОКОМ ИЛИ ЗАТОПЛЕНИЯ ПОМЕЩЕНИЯ.

Контрольные операции, выполняемые во время работы

- Включите аппарат.
- Проверьте герметичность топливного контура и водопроводов.
- При работающем котле проверьте, нормально ли работают дымоход и воздухопроводы для притока воздуха и удаления дымовых газов.
- Проверьте, правильно ли циркулирует вода между котлом и системой отопления.
- Удостоверьтесь, что газовый клапан правильно обеспечивает модуляцию мощности, как в режиме отопления, так и в режиме ГВС.
- Проверьте работу системы розжига котла. Для этого несколько раз включите и выключите котел путем регулировки комнатного термостата или с пульта дистанционного управления.
- Удостоверьтесь по показаниям счетчика, что расход газа соответствует величине, указанной в таблице технических данных в сар. 4 "Характеристики и технические данные".
- Проверьте, что при отсутствии сигнала на включение отопления, горелка загорается при открытии любого крана системы ГВС. Удостоверьтесь, что во время работы в режиме отопления при открытии крана горячей воды останавливается циркуляционный насос системы отопления и производится выработка воды ГВС.
- Проверьте правильность запрограммированных параметров и, если необходимо, внесите необходимые изменения (кривая погодозависимого регулирования, мощность, температура и т.д.).

3.3 Техническое обслуживание

ПРЕДУПРЕЖДЕНИЯ И МЕРЫ ПРЕДОСТОРОЖНОСТИ



ВСЕ ОПЕРАЦИИ ПО ТЕХНИЧЕСКОМУ ОБСЛУЖИВАНИЮ ИЛИ ЗАМЕНЕ КОТЛА ДОЛЖНЫ ВЫПОЛНЯТЬСЯ СПЕЦИАЛИЗИРОВАННЫМ ПЕРСОНАЛОМ С ПОДТВЕРЖДЕННОЙ КВАЛИФИКАЦИЕЙ.

Перед выполнением любых операций внутри котла отключите электропитание и закройте газовый вентиль, установленный перед котлом. В противном случае может возникнуть риск взрыва, электрического удара, удушья или отравления.

Периодические проверки

Для поддержания хорошей работоспособности агрегата на протяжении долгого времени квалифицированный персонал должен ежегодно проводить его инспекцию, предусматривающую следующие проверки:

- Управляющие и предохранительные устройства (газовый клапан, расходомер, термостаты и пр.) должны исправно работать.
- Контур удаления дымовых газов должен находиться в идеальном рабочем состоянии.
(Герметичная камера котла: вентилятор, реле давления и т. д. - Герметичная камера должна быть герметизирована: прокладки, кабельные вводы и т. д.).
(Котел с открытой камерой: антинагнетатель, термостат дымовых газов и т. д.).
- Воздуховоды (для притока воздуха и удаления продуктов сгорания) должны быть свободными от каких-либо препятствий и не иметь утечек.
- Горелка и теплообменник должны поддерживаться в чистоте и не иметь накипи. Для их чистки не применяйте химических средств или стальных щеток.
- Электрод должен не иметь накипи и быть правильно установленным

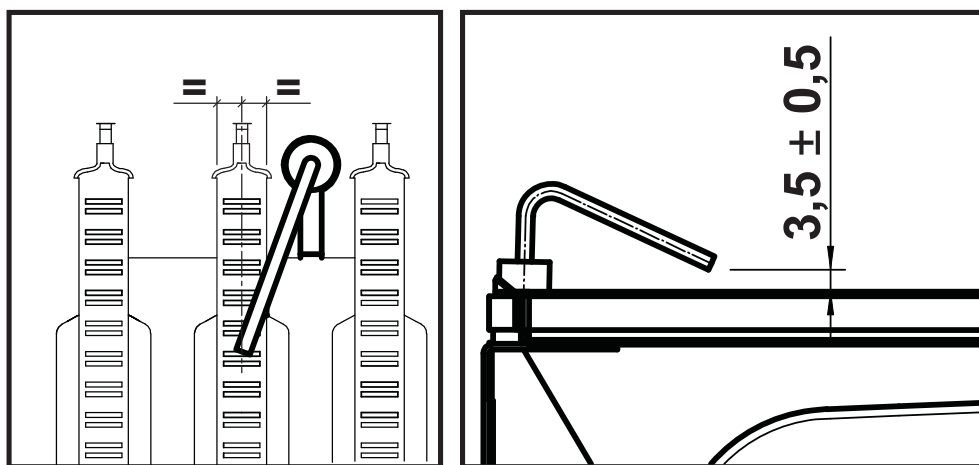


рис. 19- Расположение электрода

- Все газовые и гидравлические соединения должны быть герметичными
- Давление воды в холодной системе должно составлять около 1 бар; в противном случае доведите его до этой величины.
- Циркуляционный насос не должен быть заблокирован.
- Расширительный бак должен быть заполнен.
- Величины расхода и давления газа должны соответствовать значениям, приведенным в соответствующих таблицах.



3.4 Устранение неисправностей

Диагностика

Котел оснащен современной системой самодиагностики. В случае возникновения какой-либо неисправности в котле дисплей начинает мигать вместе с символом неисправности (поз. 11 - рис. 1), отображая код этой неисправности.

Имеются неисправности, вызывающие постоянную блокировку (обозначаемые буквой "А"): для возобновления работы достаточно нажать клавишу СБРОС (поз. 6 - рис. 1) на 1 секунду или, при наличии, клавишу СБРОС на пульте ДУ с таймером (опция). При этом на дисплее высветится надпись "d4" примерно на **30 секунд**, либо "d5" примерно на **5 минут**, показывая время ожидания, по истечении которого котел возобновит нормальную работу. Если этого не произойдет, необходимо устранить неисправность.

Другие неисправности (обозначаемые буквой "F") вызывают временную блокировку, которая снимается автоматически, как только вызвавший сбой параметр возвращается в нормальные рабочие пределы.

Перечень неисправностей

Таблица 12

Код неисправности	Неисправность	Возможная причина	Способ устранения
A01	Не произошло зажигание горелки	Отсутствие газа	Проверьте регулярность поступления газа в котел, и что из труб спущен воздух
		Неисправность следящего/поджигающего электрода	Проверьте правильность подключения проводов электрода, правильность его установки и отсутствие на нем отложений
		Неисправный газовый клапан	Проверьте и замените газовый клапан
		Обрыв проводки газового клапана	Проверьте кабельную проводку
		Слишком низкая мощность розжига	Отрегулируйте мощность розжига
A02	Сигнал о наличии пламени при выключенной горелке	Неисправность электрода	Проверьте электрические соединения ионизирующего электрода
		Неисправность электронной платы	Проверьте электронную плату
A03	Сработала защита от перегрева	Поврежден датчик температуры воды в системе отопления	Проверьте правильность положения и исправность датчика температуры воды в системе отопления
		Отсутствие циркуляции воды в системе отопления	Проверьте циркуляционный насос
		Наличие воздуха в системе	Стравите воздух из системы
F04	Сбои в параметрах электронной платы	Неправильно задано значение параметра электронной платы	Проверьте и, при необходимости, измените параметр электронной платы
F05	Сбои в параметрах электронной платы	Неправильно задано значение параметра электронной платы	Проверьте и, при необходимости, измените параметр электронной платы
		Обрыв кабельной проводки	Проверьте кабельную проводку
		Неисправный вентилятор	Проверьте вентилятор
A06	Отсутствие пламени после цикла розжига	Неисправность электронной платы	Проверьте электронную плату
		Низкое давление в газовой магистрали	Проверьте величину давления газа
F07	Неисправность реле давления воздуха	Калибровка минимального давления горелки	Проверьте величины давления
		Реле давления воздуха замкнуто при выключенном вентиляторе	Проверьте работу реле давления воздуха
A09	Неисправность газового клапана	Обрыв кабельной проводки	Проверьте кабельную проводку
		Неисправный газовый клапан	Проверьте и при необходимости замените газовый клапан



Код неисправности	Неисправность	Возможная причина	Способ устранения
F10	Неисправность датчика температуры воды 1 в нагнетающем контуре	Датчик поврежден	Проверьте кабель датчика или замените датчик
		Короткое замыкание в соединительном проводе	
		Обрыв кабельной проводки	
F11	Неисправность датчика температуры воды в контуре ГВС	Датчик поврежден	Проверьте кабель датчика или замените датчик
		Короткое замыкание в соединительном проводе	
		Обрыв кабельной проводки	
F14	Неисправность датчика температуры воды 2 в нагнетающем контуре	Датчик поврежден	Проверьте кабель датчика или замените датчик
		Короткое замыкание в соединительном проводе	
		Обрыв кабельной проводки	
A16	Неисправность газового клапана	Обрыв кабельной проводки	Проверьте кабельную проводку
		Неисправный газовый клапан	Проверьте и при необходимости замените газовый клапан
A23	Сбои в параметрах электронной платы	Неправильно задано значение параметра электронной платы	Проверьте и, при необходимости, измените параметр электронной платы
A24	Сбои в параметрах электронной платы	Неправильно задано значение параметра электронной платы	Проверьте и, при необходимости, измените параметр электронной платы
F34	Напряжение питания менее 180 В.	Неисправности в сети электропитания	Проверьте состояние системы электропитания
F35	Нарушения в частоте тока в сети электропитания	Неисправности в сети электропитания	Проверьте состояние системы электропитания
F37	Неверное давление воды в системе	Слишком низкое давление	Заполните систему
		Реле давления воды не подключено или неисправно	Проверьте датчик
F39	Неисправность внешнего датчика	Поврежден зонд или короткое замыкание проводки	Проверьте кабель датчика или замените датчик
		Датчик отключился после активации плавающей температуры	Снова подсоедините внешний датчик или отключите режим плавающей температуры
A41	Положение датчиков	Датчики температуры воды в подающем контуре системы отопления или в контуре ГВС отсоединены от трубы	Проверьте правильность установки и функционирования датчиков
	Невозможность увеличения температуры подачи	Неполный розжиг горелки	Увеличьте параметр P1 до максимального значения 19
F42	Неисправность датчика температуры воды в системе отопления	Датчик поврежден	Замените датчик
F43	Сработала защита теплообменника	Отсутствие циркуляции H ₂ O в системе	Проверьте циркуляционный насос
		Наличие воздуха в системе	Стравите воздух из системы
F50	Неисправность газового клапана	Обрыв проводки оператора модуляции	Проверьте кабельную проводку
		Неисправный газовый клапан	Проверьте и при необходимости замените газовый клапан





4. Характеристики и технические данные

4.1 Размеры и соединения

Модель EASY TECH D F24

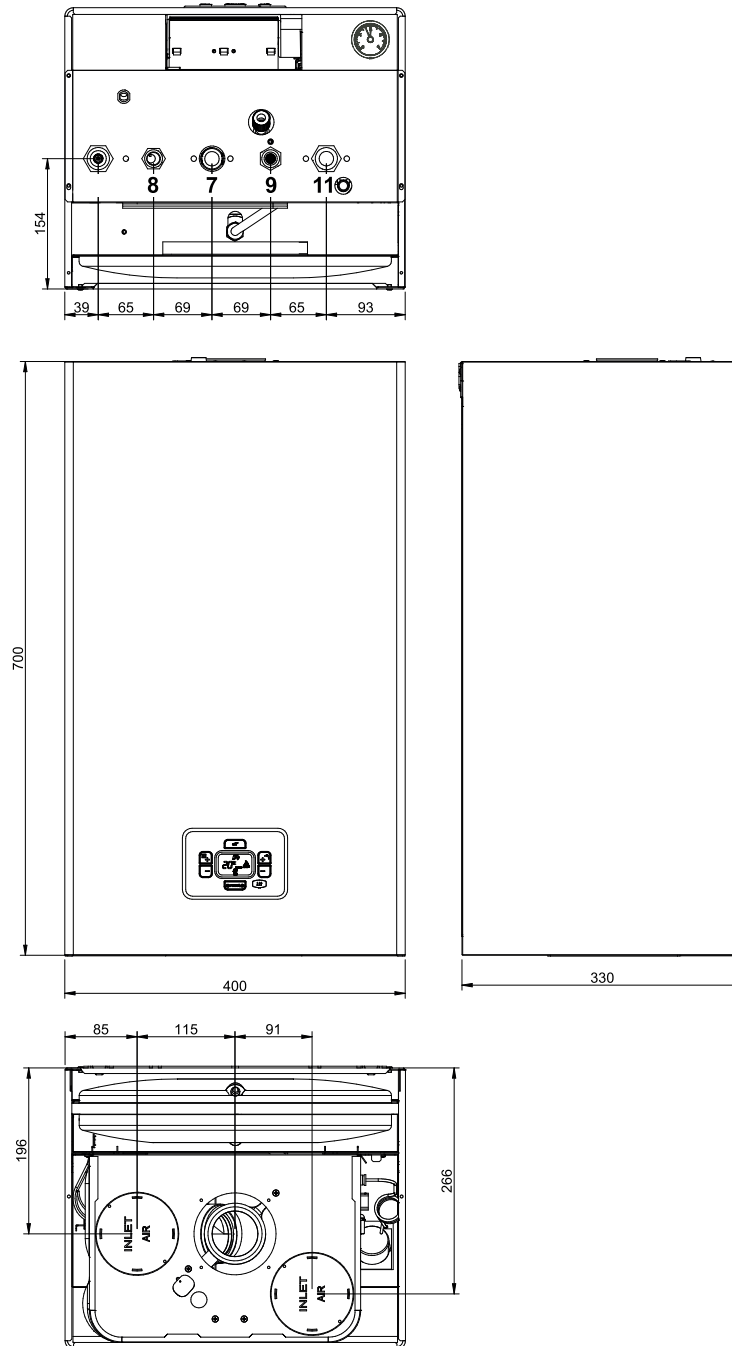


рис. 20 Размеры и соединения модели EASY TECH D F24

- 7 Вход газа - Ø 3/4"
- 8 Выход воды ГВС - Ø 1/2"
- 9 Вход воды ГВС - Ø 1/2"
- 10 Подача в систему - Ø 3/4"
- 11 Возврат из системы - Ø 3/4"

Модель EASY TECH D F32

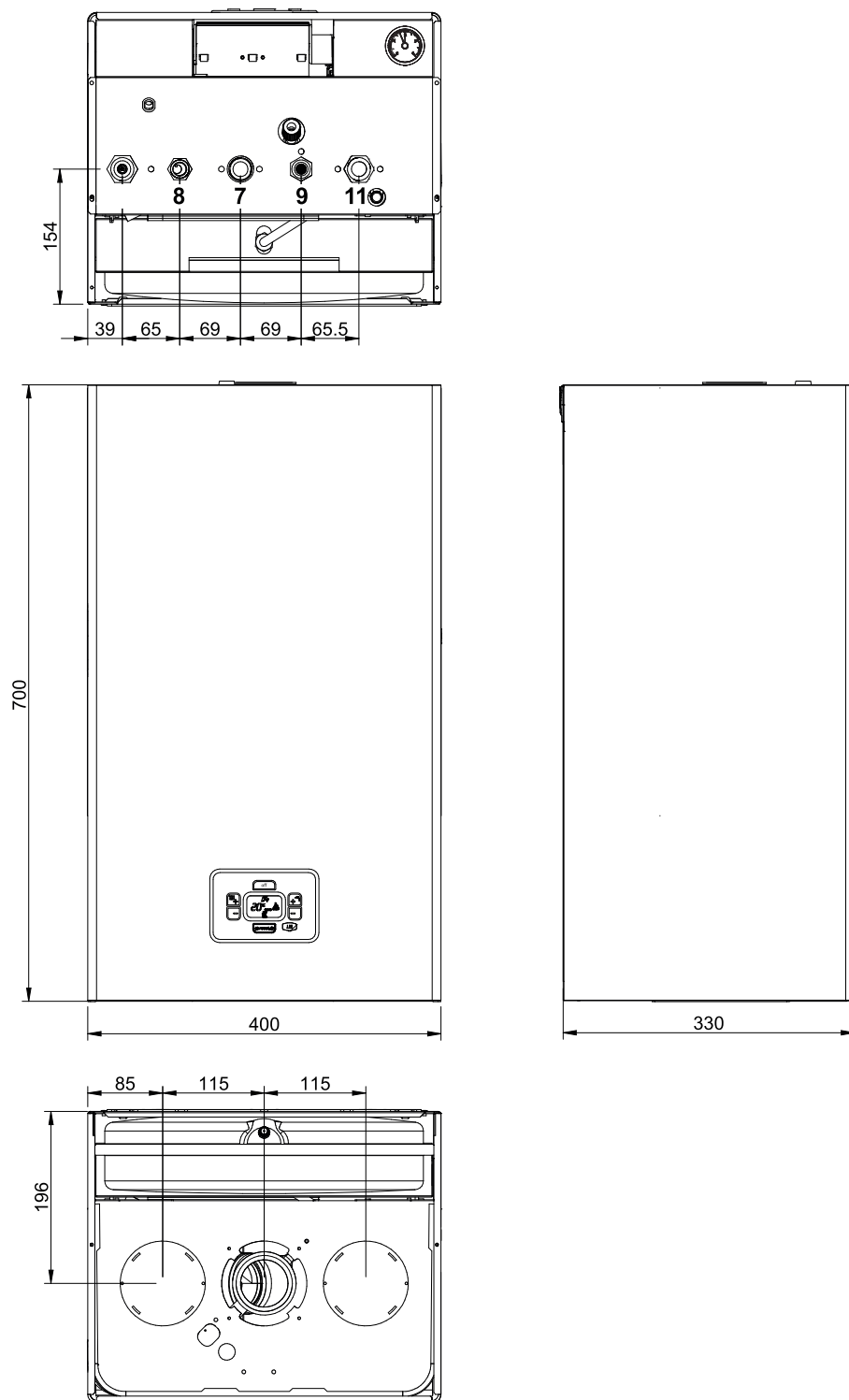


рис. 21 Размеры и соединения модели EASY TECH D F32

- 7 Вход газа - Ø 3/4"
- 8 Выход воды ГВС - Ø 1/2"
- 9 Вход воды ГВС - Ø 1/2"
- 10 Подача в систему - Ø 3/4"
- 11 Возврат из системы - Ø 3/4"



Модель EASY TECH D F37

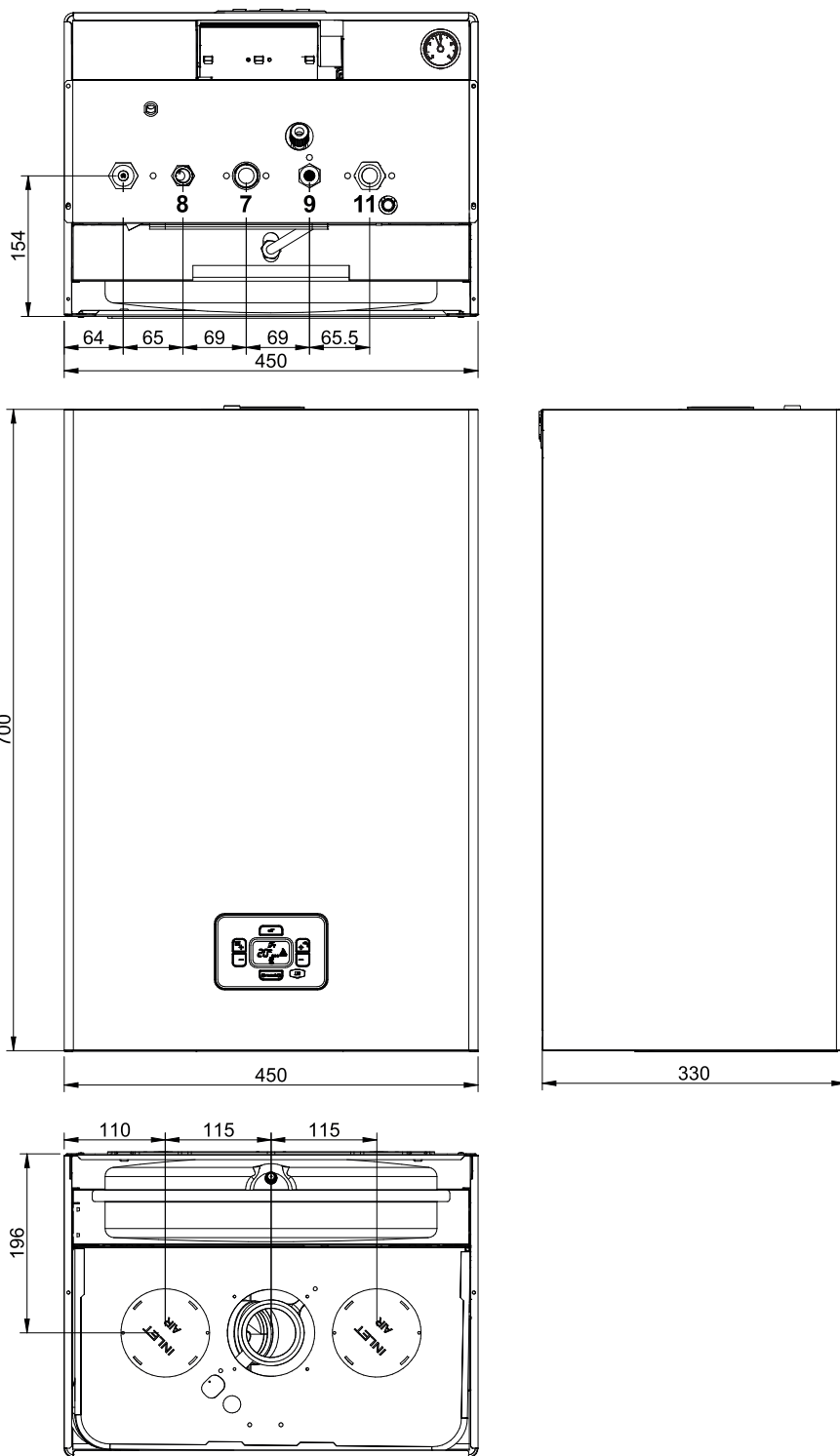


рис. 22 Размеры и соединения модели EASY TECH D F37

- 7 Вход газа - Ø 3/4"
- 8 Выход воды ГВС - Ø 1/2"
- 9 Вход воды ГВС - Ø 1/2"
- 10 Подача в систему - Ø 3/4"
- 11 Возврат из системы - Ø 3/4"



Настенные отверстия

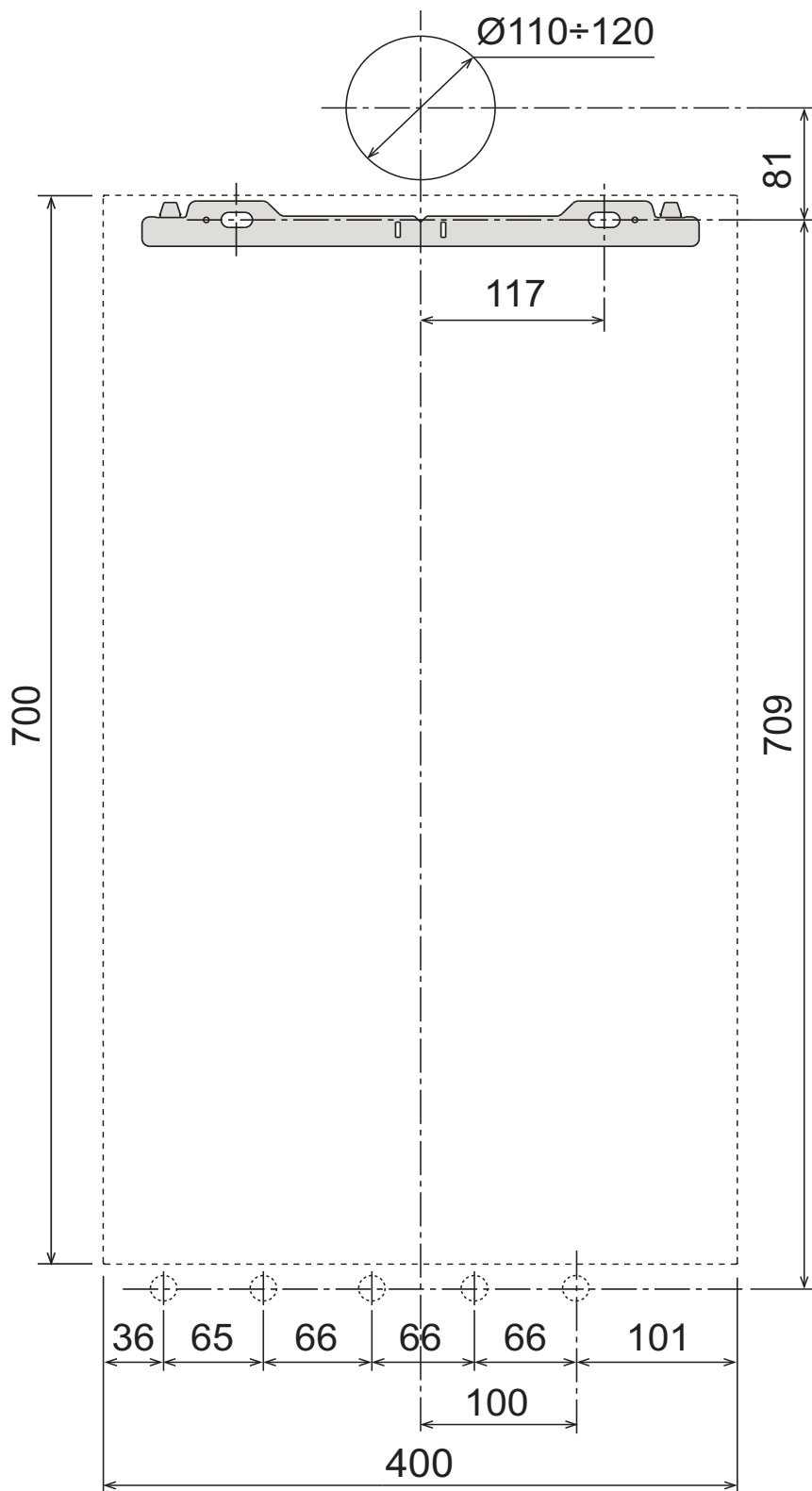


рис. 23





4.2 Общий вид и основные компоненты

- | | | | |
|----|--|-----|---|
| 5 | Герметичная камера | 42 | Датчик температуры воды ГВС |
| 7 | Вход газа - Ø 3/4" | 43 | Реле давления воздуха |
| 8 | Выход воды для ГВС - Ø1/2" | 44 | Газовый клапан |
| 9 | Вход воды для ГВС - Ø1/2" | 56 | Расширительный бак |
| 10 | Подача в систему - Ø 3/4" | 74 | Вентиль для заполнения системы |
| 11 | Возврат из системы - Ø 3/4" | 81 | Поджигающий/следающий электрод |
| 14 | Предохранительный клапан | 95 | Распределительный клапан |
| 16 | Вентилятор | 114 | Реле давления воды |
| 19 | Камера сгорания | 136 | Расходомер |
| 22 | Горелка | 145 | Манометр |
| 27 | Теплообменник | 194 | Теплообменник воды ГВС |
| 28 | Дымовой коллектор | 241 | Автоматический обводной клапан (байпас) |
| 32 | Циркуляционный насос системы отопления | 278 | Двойной датчик (предохранительный + температуры воды в системе отопления) |
| 36 | Автоматический воздухоотводчик | 364 | Фитинг для отвода конденсата |
| 37 | Фильтр на входе холодной воды | | |

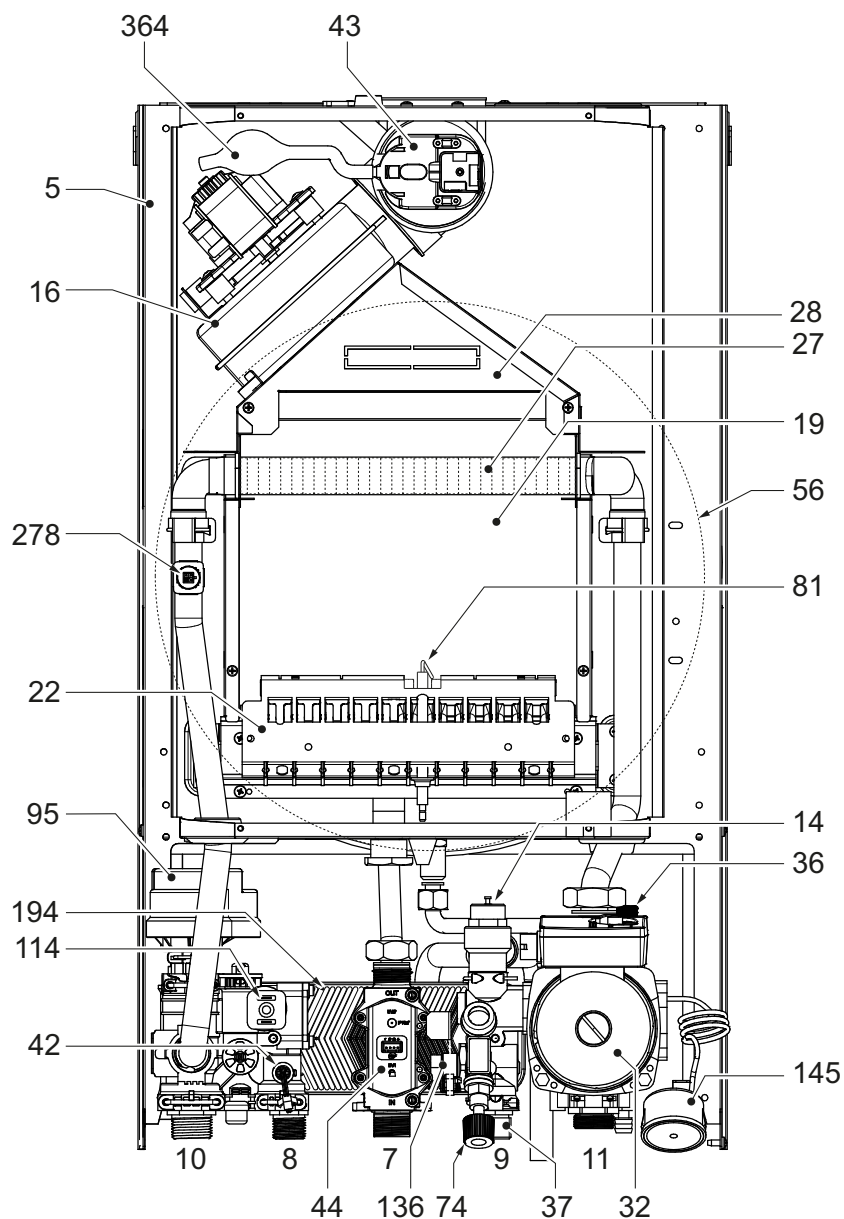


рис. 24- Общий вид - EASY TECH D F24

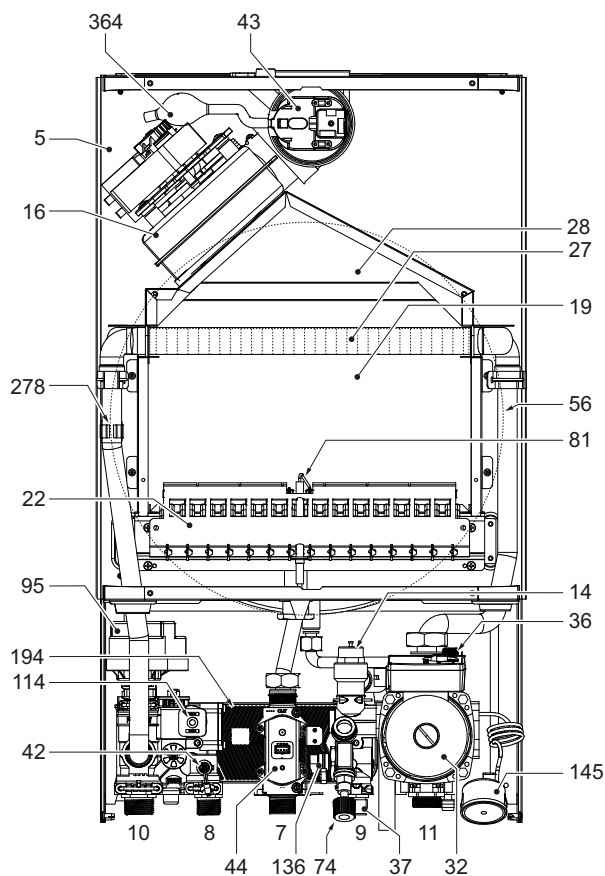


рис. 25- Общий вид - EASY TECH D F32

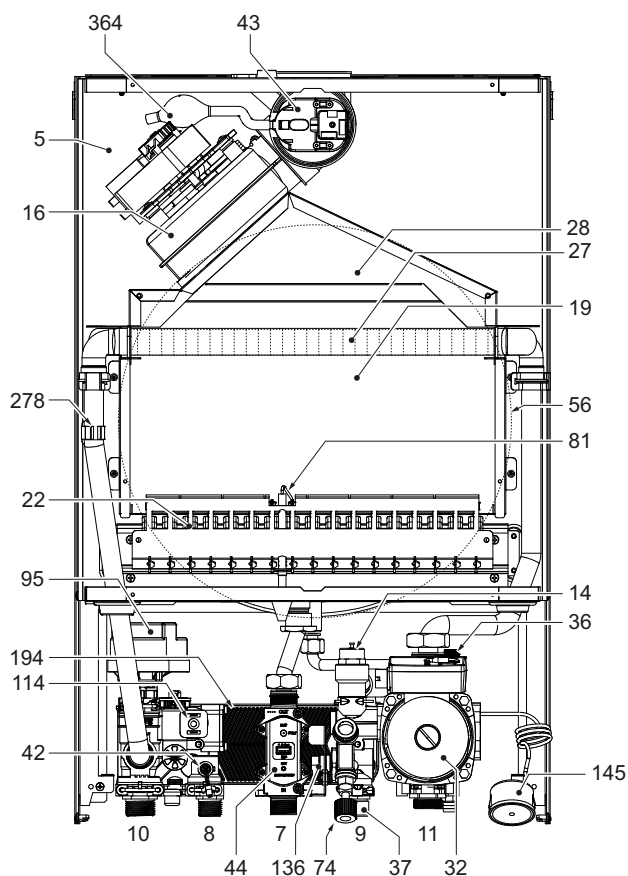


рис. 26- Общий вид - EASY TECH D F37





4.3 Гидравлический контур

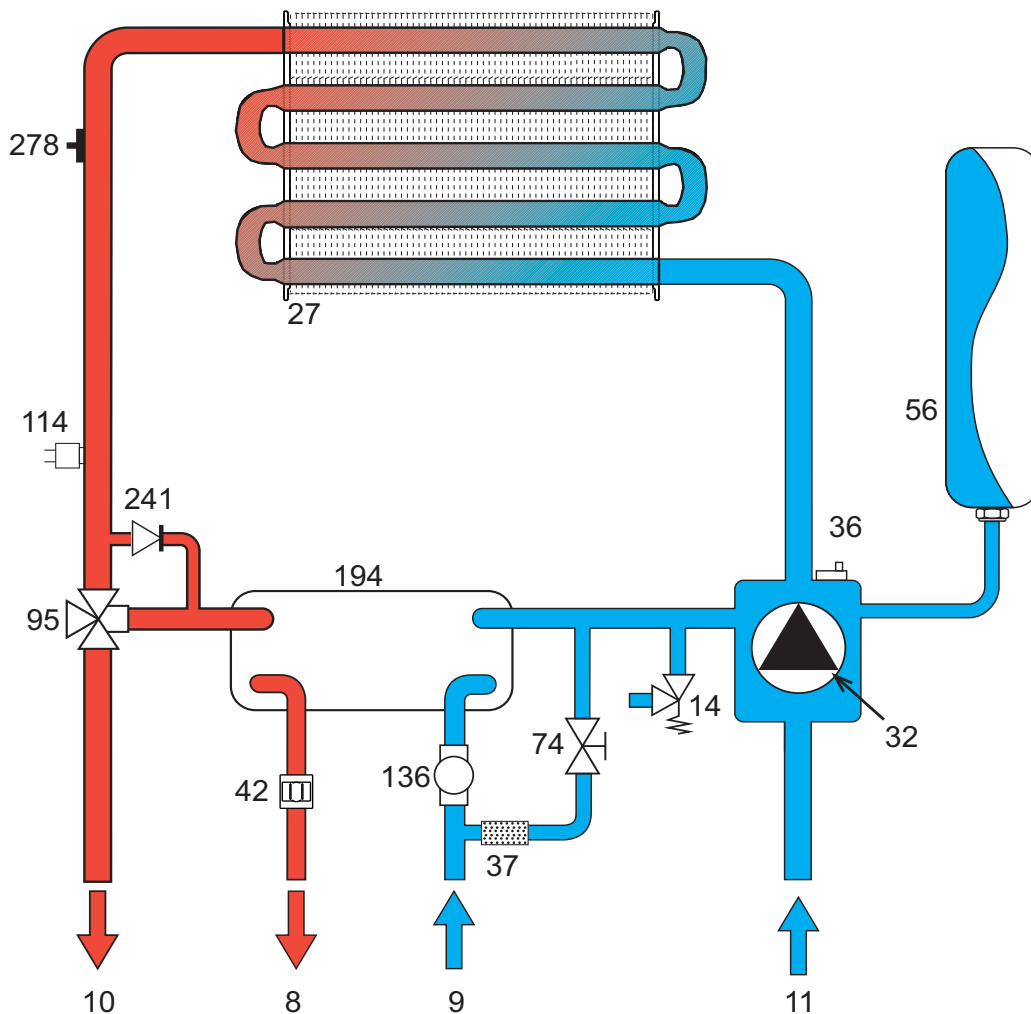


рис. 27- Контур отопления

- 8 Выход воды для ГВС - Ø1/2"
- 9 Вход воды для ГВС - Ø1/2"
- 10 Подача в систему - Ø 3/4"
- 11 Возврат из системы - Ø 3/4"
- 14 Предохранительный клапан
- 27 Теплообменник
- 32 Циркуляционный насос системы отопления
- 36 Автоматический воздухоотводчик
- 37 Фильтр на входе холодной воды
- 42 Датчик температуры воды ГВС
- 56 Расширительный бак
- 74 Вентиль для заполнения системы
- 95 Распределительный клапан
- 114 Реле давления воды
- 136 Расходомер
- 194 Теплообменник воды ГВС
- 241 Автоматический обводной клапан (байпас)
- 278 Двойной датчик (предохранительный + температуры воды в системе отопления)



4.4 Таблица технических данных

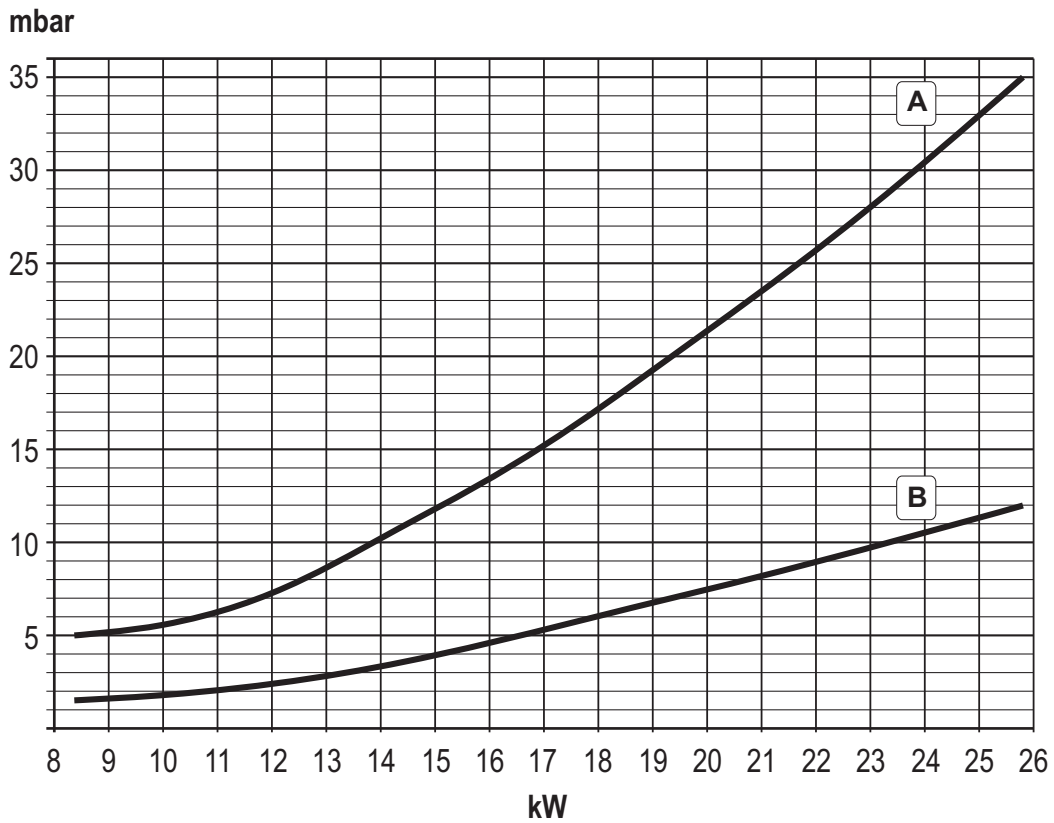
0DAF4AYD	EASY TECH D F24
0DAF7AYD	EASY TECH D F32
0DAF8AYD	EASY TECH D F37

СТРАНЫ НАЗНАЧЕНИЯ	RS UA GE AM AZ KZ UZ TM TJ KG IQ JO IL PS LB EG MA TN ZA AL ME BA										
КАТЕГОРИЯ ГАЗА	I12H3B/P (RS) I12H3P (UA-GE-AM-AZ-KZ-UZ-TM-TJ-KG-IQ-JO-IL-PS-LB-EG-MA-TN-ZA-AL-ME-BA)										
ИДЕНТИФИКАЦИОННЫЕ КОДЫ ИЗДЕЛИЙ		0DAF4AYD		0DAF7AYD		0DAF8AYD					
PIN CE											
Макс. теплопроизводительность в режиме отопления	кВт	25,8		34,4		39,7		Qn			
Мин. теплопроизводительность в режиме отопления	кВт	8,3		11,5		14,0		Qn			
Макс. тепловая мощность в режиме отопления (80/60°C)	кВт	24,0		32,0		37,0		Pn			
Мин. тепловая мощность в режиме отопления (80/60°C)	кВт	7,2		9,9		12,9		Pn			
Макс. теплопроизводительность в режиме ГВС	кВт	25,8		34,4		39,7		Qnw			
Мин. теплопроизводительность в режиме ГВС	кВт	8,3		11,5		14,0		Qnw			
Макс. тепловая мощность в режиме ГВС	кВт	24,0		32,0		37,0					
Мин. тепловая мощность в режиме ГВС	кВт	7,2		9,9		12,9					
Кпд Pmax (80/60°C)	%	92,9		93,1		93,2					
Кпд Pmin (80/60°C)	%	86,7		86,1		92,1					
Кпд 30%	%	90,5		91,0		91,0					
Потери на дымоходе при ВКЛ. горелке (80/60°C) - Pmax / Pmin	%	5,90	12,20	5,90	11,40	5,80	12,10				
Потери на обшивке при ВКЛ. горелке (80/60°C) - Pmax / Pmin	%	1,10	1,10	1,00	2,50	1,00	1,80				
Потери на дымоходе при ВЫКЛ. горелке (50K/20K)	%	0,02	0,01	0,02	0,01	0,01	0,01				
Потери на обшивке при ВЫКЛ. горелке (50K/20K)	%	0,17	0,07	0,14	0,05	0,12	0,05				
Температура дымовых газов (80/60°C) - Pmax / Pmin	°C	124	90	125	88	125	98				
Расход дымовых газов - Pmax / Pmin	г/с	14,1	14,5	17,7	19,3	21,1	21,6				
Давление подачи газа на G20	мбар	20		20		20					
Форсунки горелки G20	шт. на	11X1.35		15X1.35		17X1.35					
Давление газа на форсунках G20 - Pmax / Pmin	мбар	12,0	1,5	12,0	1,5	12,0	1,5				
Расход газа на G20 - Макс. / Мин.	м3/ч	2,73	0,88	3,64	1,22	4,20	1,48				
CO2 на G20 - Макс. / Мин.	%	7,6	2,2	8,1	2,3	7,8	2,5				
Давление подачи газа на G31	мбар	37		37		37					
Форсунки горелки G31	шт. на	11X0.79		15X0.79		17X0.79					
Давление газа на форсунках G31 - Pmax / Pmin	мбар	35,0	5,0	35,0	5,0	35,0	5,0				
Расход газа на G31 - Макс. / Мин.	кг/ч	2,02	0,65	2,69	0,90	3,11	1,10				
CO2 - G31 - Макс. / Мин.	%	7,7	2,4	8,2	2,4	8,0	2,6				
Класс по выбросам NOx	-	3						NOx			
Макс. рабочее давление в режиме отопления	бар	3,0		3,0		3,0		PMS			
Мин. рабочее давление в режиме отопления	бар	0,8		0,8		0,8					
Макс. температура регулировки отопления	°C	90		90		90		tmax			
Содержание воды в режиме отопления	л	1,0		1,2		1,5					
Вместимость расширительного сосуда в режиме отопления	л	8		10		10					
Предварительное давление расширительного сосуда в режиме	бар	1		0,8		1					
Макс. рабочее давление в режиме ГВС	бар	9,0		9,0		9,0		PMW			
Мин. рабочее давление в режиме ГВС	бар	0,3		0,3		0,3					
Расход ГВС при Δt 25°C	л/мин	13,8		18,3		21,1					
Расход ГВС при Δt 30°C	л/мин	11,5		15,3		17,6		D			
Объем воды в контуре ГВС	л	0,3		0,5		0,6		H2O			
Класс защиты	IP	IPX4D		IPX4D		IPX4D					
Напряжение питания	В/Гц	230V~50HZ									
Потребляемая электрическая мощность	Вт	110		135		135		W			
Порожний вес	кг	32,0		35,0		37,0					
Тип агрегата	C12-C22-C32-C42-C52-C62-C72-C82-B22										



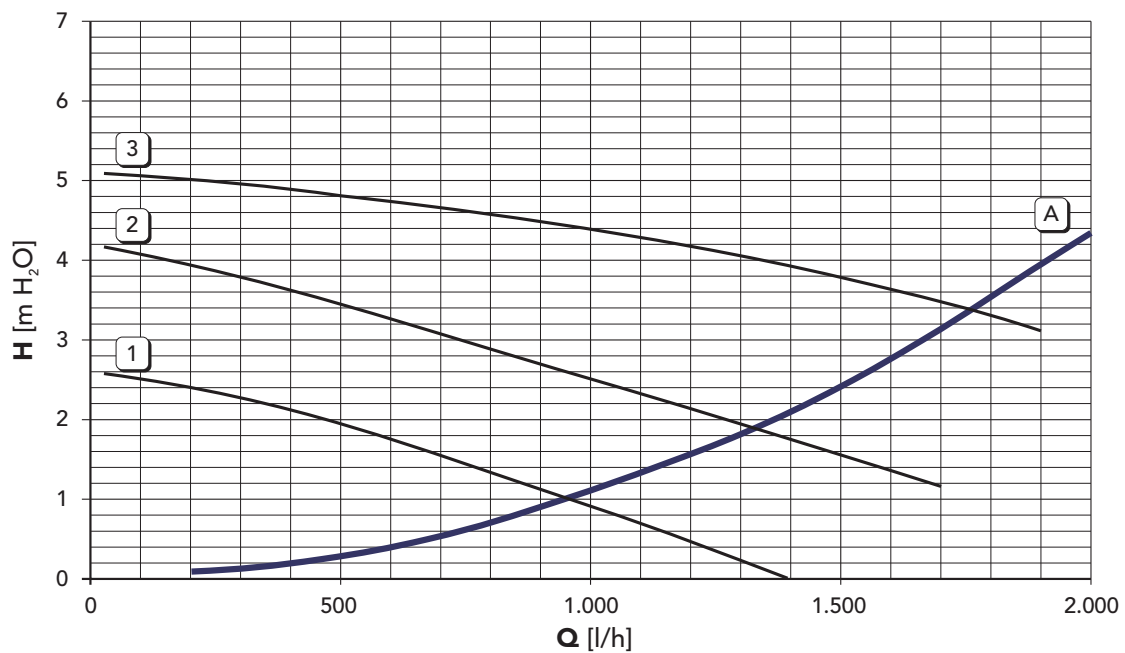
4.5 Диаграммы

Диаграммы давление - мощность EASY TECH D F24



A = CHG - B = МЕТАН

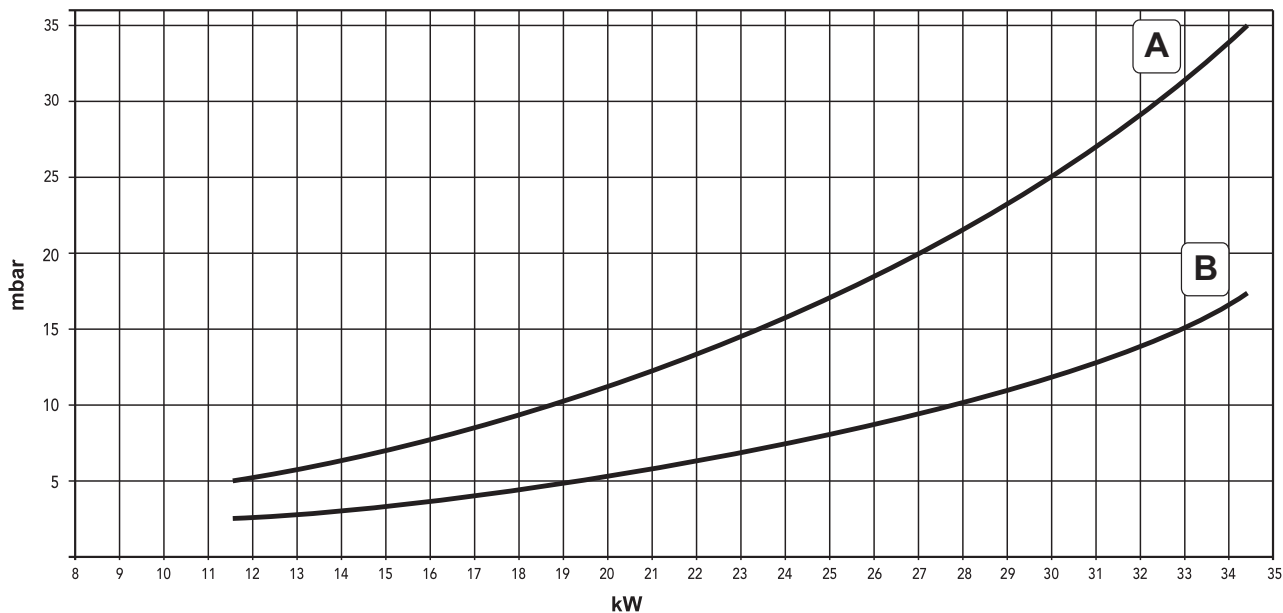
Потери напора / напор циркуляционных насосов EASY TECH D F24



A = Потери нагрузки в котле - 1, 2 и 3 = Скорость циркуляционного насоса

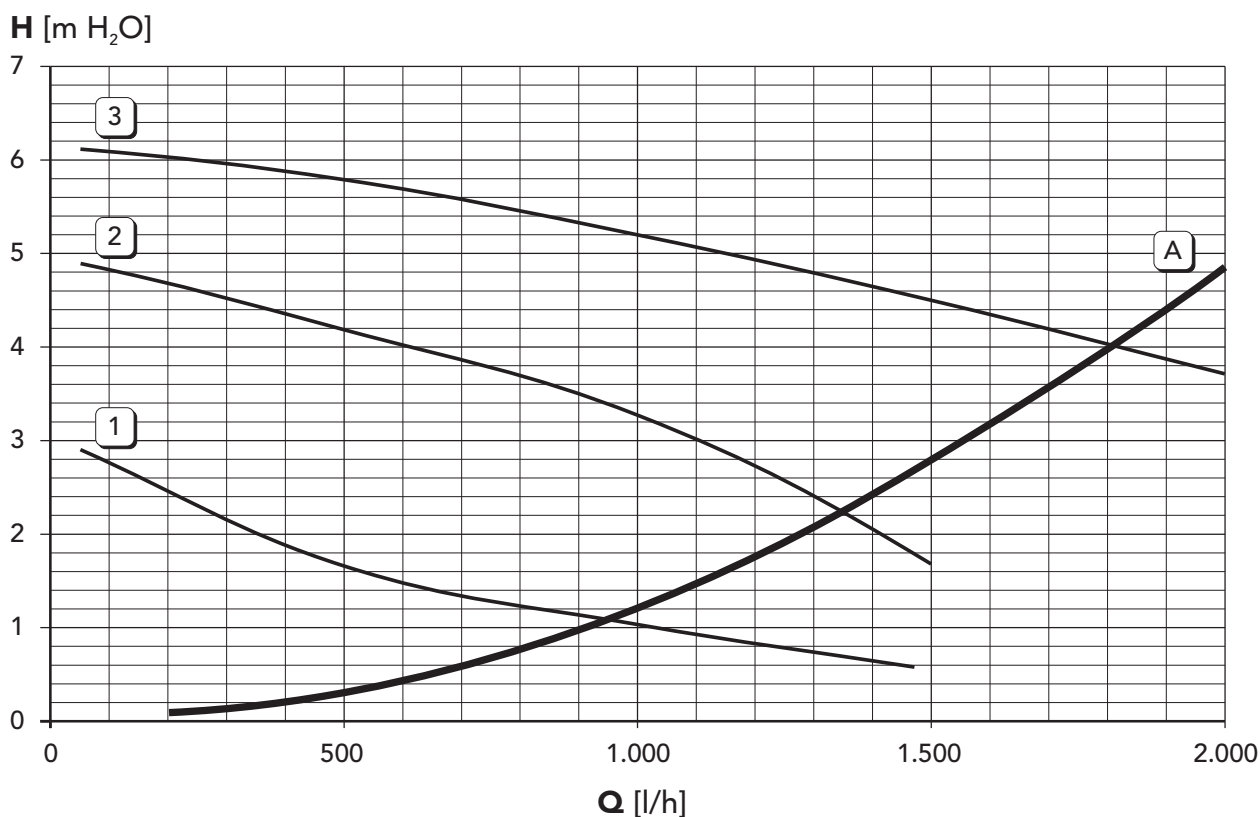


Диаграммы давление - мощность EASY TECH D F32



A = CH₄ - B = МЕТАН

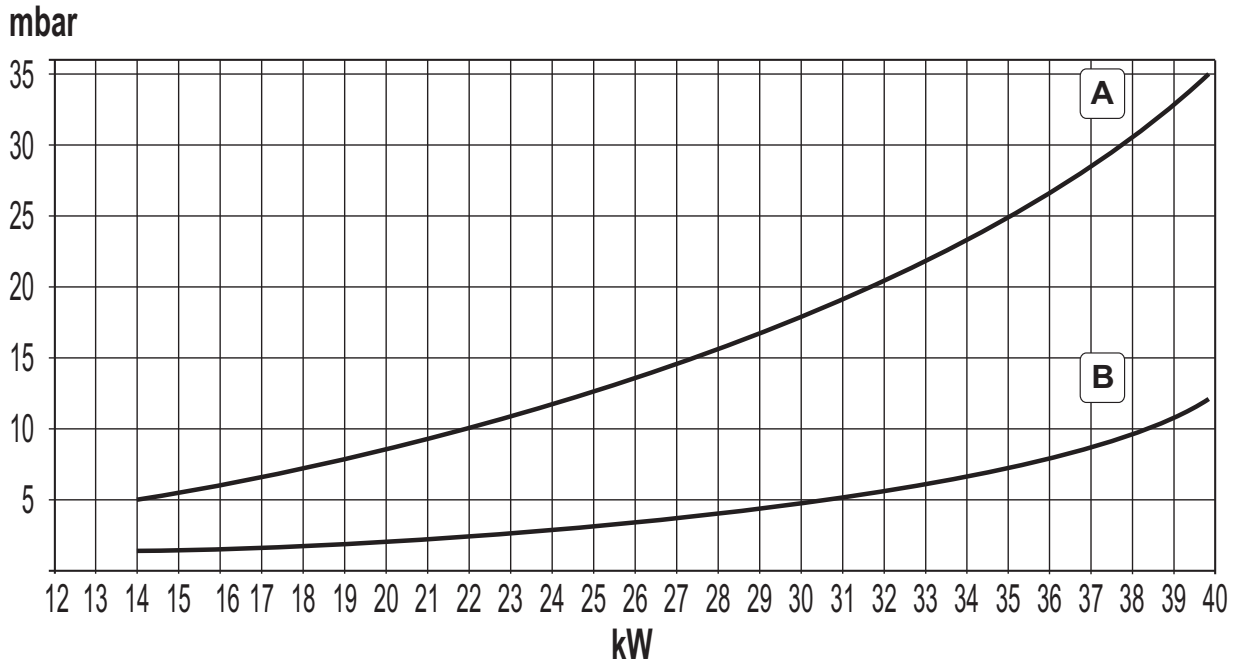
Потери напора / напор циркуляционных насосов EASY TECH D F32



A = Потери напора котла - 1, 2 и 3 = Скорость циркуляционного насоса

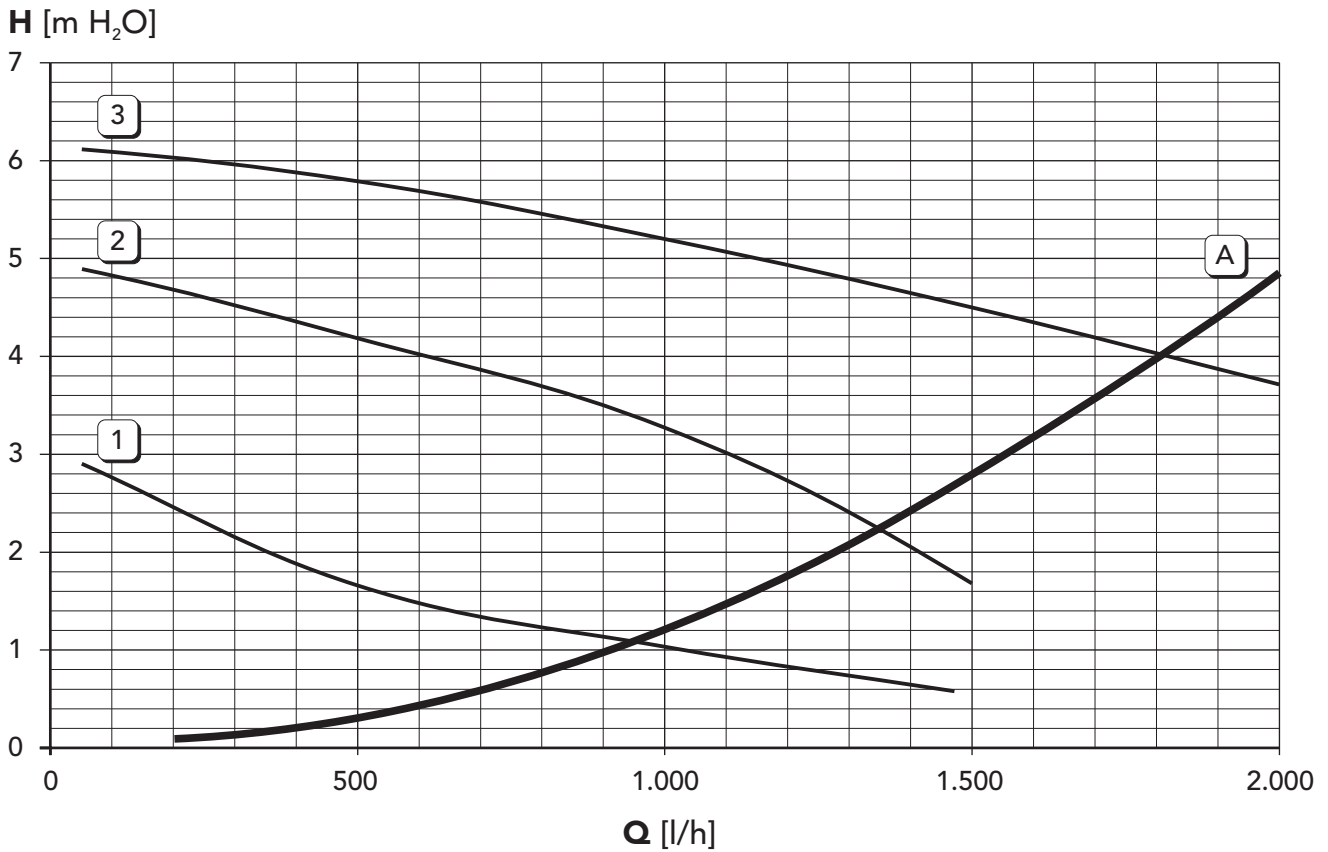


Диаграммы давление - мощность EASY TECH D F37



A = CHГ - B = МЕТАН

Потери напора / напор циркуляционных насосов EASY TECH D F37



A = Потери нагрузки в котле - 1, 2 и 3 = Скорость циркуляционного насоса

4.6 Электрическая схема

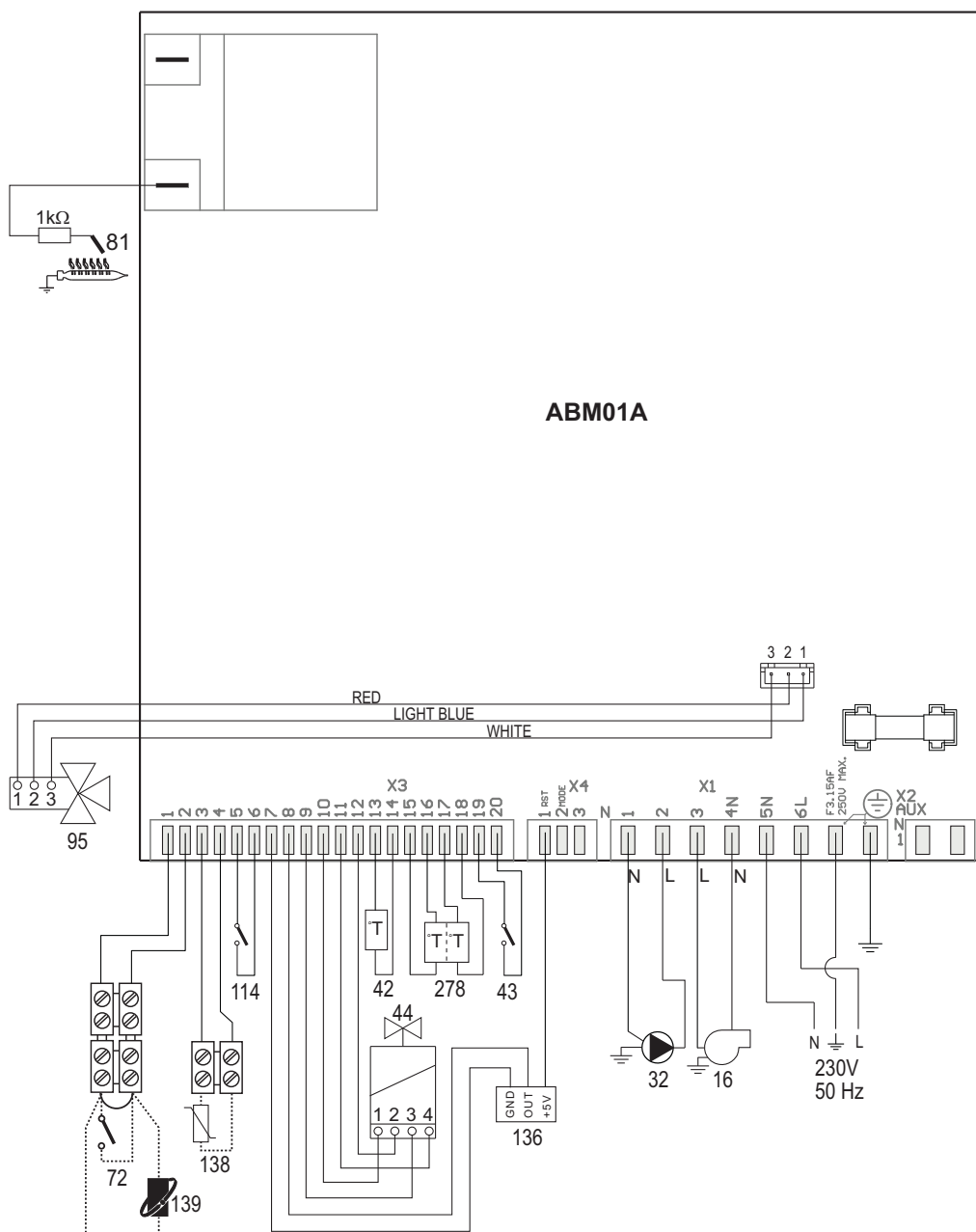


рис. 28- Электрическая схема

Внимание: Перед подключением **комнатного термостата** или **устройства ДУ с таймером** снимите перемычку на клеммной колодке.

- | | | | |
|----|--|-----|---|
| 16 | Вентилятор | 114 | Реле давления воды |
| 32 | Циркуляционный насос системы отопления | 136 | Расходомер |
| 42 | Датчик температуры воды в системе ГВС | 138 | Наружный зонд (опция) |
| 43 | Реле давления воздуха | 139 | Пульт дистанционного управления с таймером (опция) |
| 44 | Газовый клапан | 278 | Двойной датчик (предохранительный + температуры воды в системе отопления) |
| 72 | Комнатный термостат (опция) | | |
| 81 | Поджигающий/следающий электрод | | |
| 95 | Распределительный клапан | | |



- ყურადღებით წაკითხეთ ინსტრუქციების მოცემულ ბუკლეტში მოცემული გაფრთხილებები, რადგან ისინი შეიცავენ მნიშვნელოვან ინფორმაციას უსაფრთხო მონტაჟის, გამოყენებისა და ტექნიკური მომსახურების შესახებ.
- ინსტრუქციების მოცემული ბუკლეტი ამ პროდუქტის განუყოფელი და მნიშვნელოვანი ნაწილია და მომხმარებელმა ის სიფრთხილით უნდა შეინახოს მომავალში გამოსაყენებლად.
- იმ შემთხვევაში, თუ მოწყობილობა გაიყიდება ან გადაეცემა სხვა პირს, ან თუ მოხდება მისი სხვა ადგილას გადატანა, ეს ბუკლეტი თან უნდა ახლდეს ბოილერს იმისათვის, რომ ახალ მფლობელს ან დამმონტაჟებელს შეეძლოს ამ ბუკლეტით სარგებლობა.
- ინსტალაცია და ტექნიკური მომსახურება უნდა განხორციელდეს პროფესიონალურად კვალიფიციური პერსონალის მიერ, მოქმედი რეგლამენტებისა და მწარმოებლის ინსტრუქციების შესაბამისად.
- არასწორმა ინსტალაციამ ან არაადეკვატურმა შენარჩუნებამ შეიძლება გამოიწვიოს ზიანი ან დაზიანება. მწარმოებელი უარს ამბობს პასუხისმგებლობაზე ინსტალაციისა და გამოყენების შეცდომით გამოწვეული ზიანისათვის ან მოწოდებული ინსტრუქციების შეუსრულებლობის გამო.
- ნებისმიერი გაწმენდის ან ტექნიკური ოპერაციის განხორციელებამდე გამორთეთ მოწყობილობა ელექტრომომარაგებიდან სისტემის ჩამრთველის და/ან სპეციალური გამორთვის მოწყობილობების გამოყენებით.
- გაუმართაობის და/ან სუსტად მუშაობის შემთხვევაში, გამორთეთ მოწყობილობა და ნუ ეცდებით მის შეკეთებას ან უშუალოდ ჩარევას. დაუკავშირდით პროფესიონალურად კვალიფიციურ პერსონალს. პროდუქტის ნებისმიერი რემონტი/ცვლილება უნდა განხორციელდეს პროფესიონალურად კვალიფიციური პერსონალის მიერ ორიგინალი

- ნაწილების გამოყენებით. ზემოაღნიშნულის შეუსრულებლობამ შეიძლება ზიანი მიაყენოს მოწყობილობის უსაფრთხოებას.
- მნიშვნელოვანია, რომ პერიოდული ტექნიკური მომსახურება შეასრულოს კვალიფიციურებულმა პერსონალმა იმისათვის, რომ მოწყობილობამ გამართულად იმუშავოს.
- ეს მოწყობილობა უნდა იქნას გამოყენებული მხოლოდ მისი დანიშნულებისამებრ. ნებისმიერი სხვა გამოყენება ითვლება არასწორად და შესაბამისად, სახიფათოდ.
- გახსნის შემდეგ შეამოწმეთ რამდენად კარგ მდგომარეობაშია მოწყობილობა. მისი მდგომარეობა შეამოწმეთ და დაზიანებების შემთხვევაში, შესაფუთი მასალები პოტენციურად საშიშია და არ უნდა დარჩეს ბავშვებისთვის ზელმისაწვდომ ადგილას.
- მოწყობილობა შეიძლება გამოიყენონ არანაკლებ 8 წლის ასაკის ბავშვებმა და შემცირებული ფიზიკური, სენსორული ან გონებრივი შესაძლებლობების მქონე, გამოცდილების ან საჭირო ცოდნის ნაკლებობის მქონე პირებმა, მხოლოდ იმ შემთხვევაში, თუ მათ მიიღეს ინსტრუქციები მისი უსაფრთხო გამოყენებისა და მასთან დაკავშირებული რისკების შესახებ. ბავშვებმა არ უნდა ითამაშონ მოწყობილობასთან. მომხმარებლის მიერ გამოწვეული დასუფთავება და მოვლა შეიძლება განახორციელოს მინიმუმ 8 წლის ასაკის ბავშვებმა მხოლოდ მეთვალყურეობის ქვეშ.
- ექვსი შემთხვევაში, არ გამოიყენოთ მოწყობილობა. დაუკავშირდით მომწოდებელს.
- მოწყობილობა და მისი აქსესუარები სათანადოდ უნდა განადგურდეს მოქმედი წესების შესაბამისად.
- ამ სახელმძღვანელო მოცემული სურათები არის პროდუქტის გამარტივებული წარმოდგენისთვის. ამ სახელმძღვანელო შეიძლება იყოს მცირე და უმნიშვნელო განსხვავებები მიწოდებულ პროდუქტთან მიმართებაში.

	ეს სიმბოლო მოითხოვს „სიფრთხილზე“ და ასახულია უსაფრთხოების შესახებ ყველა გაფრთხილების გვერდზე. მკაცრად დაიცავით მოცემული ინსტრუქციები საფრთხისა და ადამიანების, ცხოველების ან საგნების დაზიანების თავიდან აცილების მიზნით.
	ეს სიმბოლო მოითხოვს ყურადღებას ან მოითხოვს მნიშვნელოვან შეტყობინებაზე.
	ეს სიმბოლო, რომელიც გამოიყენება პროდუქტზე, შეფუთვაზე ან დოკუმენტებზე, ნიშნავს, რომ ეს პროდუქტი მისი ექსპლუატაციის დასასრულს არ უნდა იყოს შეფრთხილებული, გადამუშავებული ან უტილიზებული საყოფაცხოვრებო ნარჩენებთან ერთად. ელექტრონიკის და ელექტრონიკის ნარჩენების არასწორმა მართვამ შეიძლება გამოიწვიოს სახიფათო ნივთიერებების გაჟონვა, რომლებსაც პროდუქტი შეიცავს. ჯანმრთელობის და გარემოსთვის ზიანის მიყენების თავიდან ასაცილებლად, მომხმარებლებს ვთხოვთ, გამოაცალკეონ ეს მოწყობილობა სხვა ტიპის ნარჩენებისგან და მისი უტილიზაცია მოახდინონ დასუფთავების მუნიციპალური სამსახურის ან დილერის დახმარებით იმ პირობებში და მეთოდებით, რომლებიც მითითებულია ეროვნულ და საერთაშორისო კანონებში, 2012/19/EU დირექტივის შესაბამისად. ნარჩენების ცალკე შეგროვება და გამოყენებული მოწყობილობის გადამუშავება ხელს უწყობს ბუნებრივი რესურსების დაზოგვას და იძლევა გარანტიას იმისა, რომ მოცემული ნარჩენები დამუშავდეს ჯანმრთელობისა და გარემოსთვის უსაფრთხოდ. ელექტრონიკის და ელექტრონიკის მოწყობილობის და აპარატურის ნარჩენების უტილიზაციის შესახებ დამატებითი ინფორმაციის მისაღებად გთხოვთ, დაუკავშირდით თქვენს ადგილობრივ საბჭოს ან საჯარო უწყებას, რომელიც კომპეტენტურია შესაბამისი ნებართვების გაცემაში.

დანიშნულების ქვეყნები: UA-GE-AM-AZ-KZ-UZ-TM-TJ-KG-IQ-JO-IL-PS-LB-EG-MA-TN-ZA-AL-ME-BA



1 საექსპლუატაციო ინსტრუქციები	156
1.1 შესავალი	156
1.2 მართვის პანელი	156
1.3 განათება და გათიშვა	157
1.4 რეგულირება	157
2 მონტაჟი	161
2.1 ზოგადი ინსტრუქციები	161
2.2 დამონტაჟების ადგილი	161
2.3 სანტექნიკის კავშირები	161
2.4 აირის მილების შეერთება	162
2.5 ელექტრული კავშირები	162
2.6 კვამლსადენი მილები	163
3 რემონტი და ტექნიკური მომსახურება	169
3.1 რეგულირება	169
3.2 ექსპლუატაციაში გაშვება	176
3.3 ტექნიკური მომსახურება	177
3.4 დიაგნოსტიკა	178
4 ტექნიკური მონაცემები და მახასიათებლები	180
4.1 ზომები და კავშირები	180
4.2 ზოგადი მიზანი და ძირითადი კომპონენტები	184
4.3 ჰიდრავლიკური წრედი	186
4.4 ტექნიკური მონაცემების ცხრილი	187
4.5 დიაგრამები	188
4.6 ელექტროგაყვანილობის სქემა	191





1. საექსპლუატაციო ინსტრუქციები

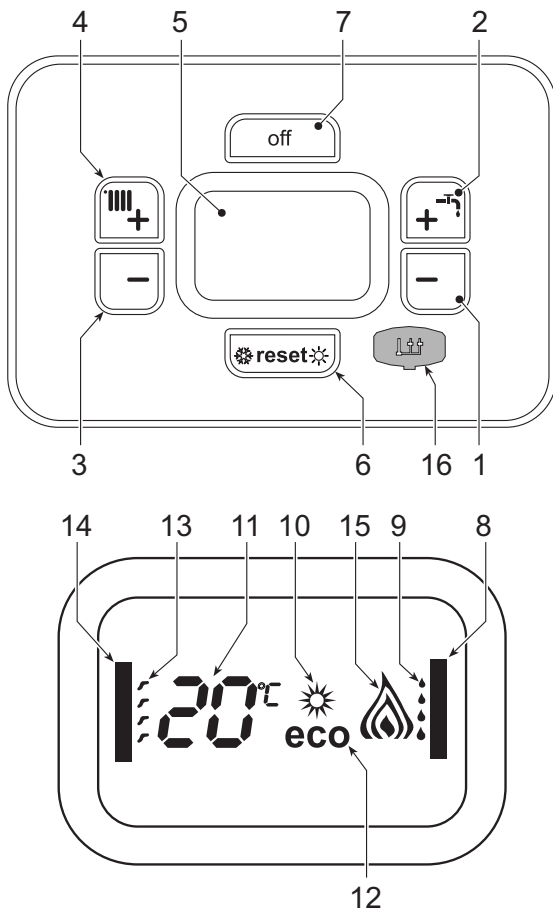
1.1 შესავალი

მვირფასო მომხმარებელო,

EASY TECH D F არის მაღალი ეფექტურობის, დალუქული კამერის სითბოს გენერატორი გათბობისა და საყოფაცხოვრებო ცხელი წყლის წარმოებისთვის, მუშაობს ბუნებრივ აირზე ან გათხევადებული ნავთობის აირზე და აღჭურვილია მიკროპროცესორული კონტროლის სისტემით.

1.2 მართვის პანელი

პანელი



პანელის ლეგენდა სურ. 1

- 1 საყოფაცხოვრებო ცხელი წყლის ტემპერატურის პარამეტრების შემცირების ღილაკი
- 2 საყოფაცხოვრებო ცხელი წყლის ტემპერატურის პარამეტრების მომატების ღილაკი
- 3 გათბობის სისტემის ტემპერატურის პარამეტრების შემცირების ღილაკი
- 4 გათბობის სისტემის ტემპერატურის პარამეტრების მომატების ღილაკი
- 5 ეკრანი
- 6 „მოსრიალე ტემპერატურის“ მენიუ – ზაფხულის/ზამთრის რეჟიმის არჩევა – გადატვირთვის ღილაკი
- 7 მოწყობილობის ჩართვა/გამორთვა – ეკონომიკური/კომფორტის რეჟიმის არჩევის ღილაკი
- 8 DHW (საყოფაცხოვრებო ცხელი წყლის) სიმბოლო
- 9 DHW (საყოფაცხოვრებო ცხელი წყლის) რეჟიმი
- 10 ზაფხულის რეჟიმი
- 11 მულტიფუნქციური
- 12 ეკო (ეკონომიური) რეჟიმი
- 13 გათბობა
- 14 გათბობის სიმბოლო
- 15 ანთებული ფრქვევანა და სიმძლავრის რეალური დონე
- 16 ტექნიკური მომსახურების ინსტრუმენტის შეერთება

სურ. 1 - მართვის პანელი

მაჩვენებელი ექსპლუატაციის დროს

გათბობა

გათბობის მოთხოვნა (გენერირებული ოთახის თერმოსტატის ან დისტანციური ტაიმერის მართვის საშუალებით) ნაჩვენებია 13 სიმბოლოთი, რომელიც ციმციმებს ეკრანზე.

ეკრანი (დეტალი 11 - სურ. 1) აჩვენებს გათბობის ნაკადის ფაქტობრივ ტემპერატურას და გათბობის მოლოდინის დროს, შეტყობინება "d2".

იმ შემთხვევაში, თუ უწყვეტად ხდება "d2" შეტყობინების ჩვენება, შეამცირეთ პარამეტრი **P01** (აღუბის ძალა - იხ. ცხრილი 10) მინიმუმ 9-მდე.

DHW (საყოფაცხოვრებო ცხელი წყალი)

საყოფაცხოვრებო ცხელი წყლის მოთხოვნა (რაც გამოწვეულია ცხელი წყლის მიღებით) აისახება ეკრანზე მოციმციმე სიმბოლოთი 9.



ეკრანი (დეტალი 11 - სურ. 1) აჩვენებს საყოფაცხოვრებო ცხელი წყლის გამოსასვლელის ფაქტობრივ ტემპერატურას და საყოფაცხოვრებო ცხელი წყლის გაჩერების დროის მიმდინარეობისას, შეტყობინებას "d1".

კომფორტი

კომფორტის მოთხოვნა (ქვაბში ტემპერატურის აღდგენა) აისახება ეკრანზე მოციმციმე სიმბოლოთი 9. ეკრანი (დეტალი 11 - სურ. 1) აჩვენებს წყლის რეალურ ტემპერატურას ქვაბში.

ხარვეზი

ხარვეზის შემთხვევაში (იხილეთ სახ. 3.4 "ხარვეზების აღმოფხვრა") ეკრანი აჩვენებს ხარვეზის კოდს (დეტალი 11 - სურ. 1) და უსაფრთხოების პაუზის დროს შეტყობინებებს "d3", "d4" და "d5".

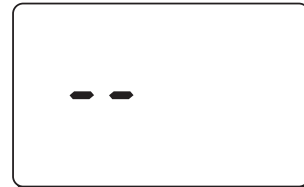
1.3 განათება და გათიშვა

კვების წყაროსთან შეერთება

- პირველი 5 წამის განმავლობაში ეკრანზე ასევე გამოჩნდება ბარათის პროგრამული უზრუნველყოფის შეტყობინება.
- გახსენით ქვაბის წინ მდებარე აირის ონკანი.
- ახლა ქვაბი მზადაა, რომ ავტომატურად იმუშავოს, როცა მოხდება საყოფაცხოვრებო წყლის მიღება ან გათბობის მოთხოვნის შემთხვევაში (რაც გენერირდება ოთახის თერმოსტატით ან ტემპერატურის დისტანციური მართვით).

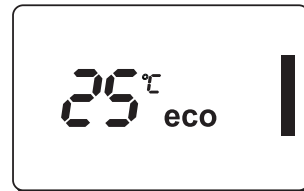
ქვაბის ჩართვა და გამორთვა

დააჭირეთ **off** ღილაკს (დეტალი 7 - სურ. 1) 5 წამის განმავლობაში.



სურ. 2 - ქვაბი გამორთულია

როდესაც ქვაბი გამორთულია, ნაბეჭდი პლატა (PCB) ისევ მუშაობს. საყოფაცხოვრებო ცხელი წყალი და გათბობა გამორთულია. ყინვაგამძლე სისტემა კვლავ ჩართულია. ქვაბის ჩასართავად, კვლავ დააჭირეთ **off** ღილაკს (დეტალი 7 სურ. 1) 5 წამის განმავლობაში.



სურ. 3 - ქვაბი ჩართულია

ქვაბი დაუყოვნებლივ ამუშავდება, როდესაც მოხდება საყოფაცხოვრებო წყლის მიღება ან გათბობის მოთხოვნის შემთხვევაში (რაც გენერირდება ოთახის თერმოსტატით ან ტემპერატურის დისტანციური მართვით).



ყინვაგამძლე სისტემა არ მუშაობს, როდესაც მოწყობილობის ელექტროენერჯისა და/ან აირის მიწოდება გამორთულია. ზამთარში ხანგრძლივად გამორთვის დროს გაყინვით გამოწვეული ზიანის თავიდან აცილების მიზნით, მიზანშეწონილია წყლის სრულად გადინება ქვაბიდან, საყოფაცხოვრებო ცხელი წყლის სქემიდან და გათბობის სისტემის წყალიდან; ან მხოლოდ საყოფაცხოვრებო ცხელი წყლის წრედის წყლისგან დაცლა და შესაბამისი ანტიფრიზის დამატება გათბობის სისტემაში, როგორც ეს მითითებულია სექ. 2.3.

1.4 რეგულირება

ზაფხულის/ზამთრის რეჟიმის გადართვა

დააჭირეთ **summer/winter** ღილაკს (დეტალი 6 - სურ. 1) 2 წამის განმავლობაში.

ეკრანი გაააქტიურებს Summer სიმბოლოს (დეტალი 10 - სურ. 1): ქვაბს მიეწოდება მხოლოდ საყოფაცხოვრებო ცხელი წყალი. ანტიფრიზის სისტემა გააქტიურებული დარჩება.

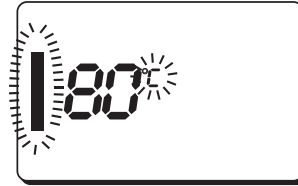




ზაფხულის რეჟიმის დეაქტივაციისთვის, კვლავ დააჭირეთ **summer/winter** ღილაკს (დეტალი 6 - სურ. 1) 2 წამის განმავლობაში.

გათბობის ტემპერატურის რეგულირება

გამოიყენეთ გათბობის ღილაკები (დეტალები 3 და 4 - სურ. 1) ტემპერატურის დასარეგულირებლად ერთი წუთიდან. 30°C-დან მაქსიმუმამდე, 80°C-დან მაქსიმუმამდე; ნებისმიერ შემთხვევაში, მიზანშეწონილია არ გამოიყენოთ ქვაბი 45°C-ზე ნაკლებ ტემპერატურაზე.



სურ. 4

საყოფაცხოვრებო ცხელი წყლის ტემპერატურის რეგულირება

გამოიყენეთ საყოფაცხოვრებო ცხელი წყლის ღილაკები (დეტალები 1 და 2 - სურ. 1) ტემპერატურის დასარეგულირებლად მინიმუმ 40°C-დან მაქსიმუმ of 55°C-მდე.



სურ. 5

ოთახის ტემპერატურის რეგულირება (სურვილისამებრ, ოთახის თერმოსტატი)

ოთახის თერმოსტატის გამოყენებით დააყენეთ ოთახებში საჭირო ტემპერატურა. თუ ოთახის თერმოსტატი არ არის დამონტაჟებული, ქვაბი სისტემას შეინარჩუნებს სისტემის მიწოდების დადგენილ ტემპერატურაზე.

ოთახის ტემპერატურის რეგულირება (სურვილისამებრ, ტაიმერის დისტანციური მართვით)

დისტანციური ტაიმერის კონტროლის გამოყენებით, დააყენეთ საჭირო ტემპერატურა ოთახებში. ქვაბი დაარეგულირებს სისტემის წყალს ოთახის საჭირო ტემპერატურის მიხედვით. დისტანციური ტაიმერის მართვისთვის, გთხოვთ, იხილოთ შესაბამისი ინსტრუქციის სახელმძღვანელო.

ECO/COMFORT (ეკონომიური/კომფორტის) რეჟიმის არჩევა

მოწყობილობას გააჩნია ფუნქცია, რომელიც უზრუნველყოფს ცხელი წყლის სწრაფ მიწოდებას და მომხმარებლისთვის მაქსიმალური კომფორტის უზრუნველყოფას. როდესაც მოწყობილობა აქტივირდება (COMFORT რეჟიმი), ქვაბში არსებული წყალი ცხელ მდგომარეობაშია, რის შედეგადაც ონკანის ჩართვისას ხდება ცხელი წყლის დაუყოვნებლივ მიწოდება, ლოდინის გარეშე.

მოწყობილობის დეაქტივაცია შესაძლებელია მოხდეს მომხმარებლის მიერ (ECO რეჟიმი) ღილაკზე **off** მცირე დროით დაწოლით (დეტალი 7 - სურ. 1). ეკონომიურ რეჟიმში ეკრანი აქტიურებს ECO სიმბოლოს. (დეტალი 12 - სურ. 1). კომფორტის რეჟიმის აქტივაციისთვის, კვლავ დააჭირეთ **off** ღილაკს (დეტალი 7 - სურ. 1).

მოსრიალე ტემპერატურა

როდესაც დამონტაჟებულია გარე ზონდი (სურვილისამებრ), ქვაბის რეგულირების სისტემა მუშაობს „Sliding Temperature“ რეჟიმით. ამ რეჟიმში გათბობის სისტემის ტემპერატურა რეგულირდება ამინდის პირობების მიხედვით, რათა უზრუნველყოფილი იყოს მაღალი კომფორტი და ენერგოეფექტურობა მთელი წლის განმავლობაში. კერძოდ, გარე ტემპერატურის ზრდასთან ერთად, სისტემის ნაკადის ტემპერატურა კლებულობს კონკრეტულ „კომპენსაციის მრუდამდე“.

მოსრიალე ტემპერატურის რეგულირებით, გათბობის ღილაკებით დაყენებული ტემპერატურა (დეტალი 3 - სურ. 1) ხდება სისტემის მიწოდების მაქსიმალური ტემპერატურა. მიზანშეწონილია დააყენოთ მაქსიმალური მნიშვნელობა, რათა მოხდეს სისტემის რეგულირება მის სასარგებლო ოპერაციულ დიაპაზონში.

ქვაბი უნდა დარეგულირდეს ინსტალაციის დროს კვალიფიციური პერსონალის მიერ. მომხმარებელს კვლავ შეუძლია დამატებითი რეგულირება მეტი კომფორტისთვის.

კომპენსაციის მრუდი და მრუდის წანაცვლება

reset ღილაკზე 5 წამის განმავლობაში დაჭერით (დეტალი 6 - სურ. 1) ხელმისაწვდომი ხდება “მოსრიალე ტემპერატურის” მენიუ; ეკრანი აჩვენებს "CU" ციმციმებს..



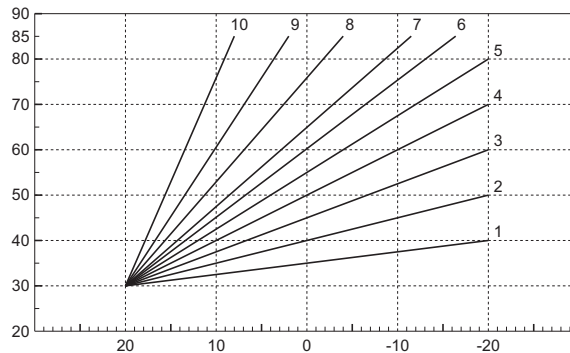


გამოიყენეთ საყოფაცხოვრებო ცხელი წყლის დილაკები (დეტალი 1 - სურ. 1), რათა დაარეგულიროს სასურველი მრუდი 1-დან 10-მდე მახასიათებლის მიხედვით (სურ. 6). მრუდის 0-ზე დაყენებით, მოსრიალე ტემპერატურის კორექტირება დაეპტივირდება.

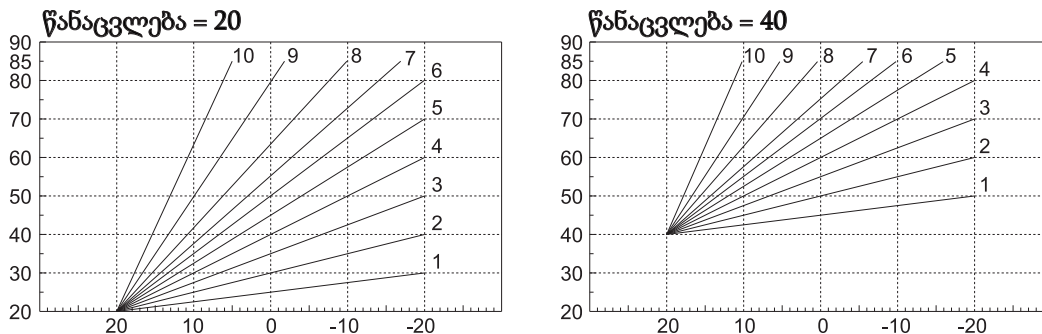
დააჭირეთ გათბობის დილაკებს (დეტალი 3 - სურ. 1) პარალელური მრუდის ოფსეტური წვდომისათვის; ეკრანზე იციმციმებს "OF." გამოიყენეთ საყოფაცხოვრებო ცხელი წყლის დილაკები (დეტალი 1 - სურ. 1), რათა პარალელური მრუდის ოფსეტის დარეგულირება მოხდეს მახასიათებლის მიხედვით(სურ. 7).

კვლავ დააჭირეთ **reset** დილაკს (დეტალი 6 - სურ. 1) 5 წამის განმავლობაში, რათა გამოხვიდეთ "მოსრიალე ტემპერატურის" მენიუდან.

თუ ოთახის ტემპერატურა სასურველ მნიშვნელობაზე დაბალია, მიზანშეწონილია დააყენოთ უფრო მაღალი რიგის მრუდი და პირიქით. გააგრძელეთ გაზრდით ან შემცირებით ერთი ნაბიჯით და შეამოწმეთ შედეგი ოთახში.



სურ. 6 - კომპენსაციის მრუდები



სურ. 7 - კომპენსაციის პარალელური მრუდის წანაცვლების მაგალითი

რეგულირება ტაიმერის დისტანციური მართვის საშუალებით

თუ ქვაბი დაკავშირებულია დისტანციური ტაიმერის კონტროლთან (არასავალდებულო), ზემოთ აღწერილი რეგულირება უნდა განხორციელდეს ცხრილი 1-ში აღწერილი წესით.

ცხრილი 1

გათბობის ტემპერატურის რეგულირება	რეგულირება შესაძლებელია ტაიმერის დისტანციური მართვის მენიუდან და ქვაბის მართვის პანელიდან.
საყოფაცხოვრებო ცხელი წყლის ტემპერატურის რეგულირება	რეგულირება შესაძლებელია ტაიმერის დისტანციური მართვის მენიუდან და ქვაბის მართვის პანელიდან.
ზაფხულის/ზამთრის რეჟიმის გადართვა	ზაფხულის რეჟიმს უპირატესობა ენიჭება ტაიმერის დისტანციური მართვის გათბობის მოთხოვნასთან შედარებით.
ECO/COMFORT (ეკონომიური/კომფორტის) რეჟიმის არჩევა	საყოფაცხოვრებო ცხელი წყლის გამორთვა დისტანციური ტაიმერის მართვის მენიუდან ააქტიურებს ეკონომიურ რეჟიმს. ამ მდგომარეობაში, off დილაკით (დეტალი 7 - სურ. 1) ქვაბის პანელზე, შეუძლებელია კომფორტის რეჟიმში გადართვა საყოფაცხოვრებო ცხელი წყლის ჩართვით დისტანციური ტაიმერის მართვის მენიუდან, ქვაბი ირჩევს კომფორტის რეჟიმს. ამ მდგომარეობაში, off დილაკით (დეტალი 7 - სურ. 1) ქვაბის პანელზე, შესაძლებელია ორი რეჟიმიდან ერთ-ერთის (ეკონომიური - კომფორტი) არჩევა.
მოსრიალე ტემპერატურა	როგორც ტაიმერის დისტანციური მართვა, ასევე ქვაბის ბარათით იმართება მოსრიალე ტემპერატურის კორექტირება: ამ ორს შორის, ქვაბისბარათის მოსრიალე ტემპერატურას უპირატესობა ენიჭება.

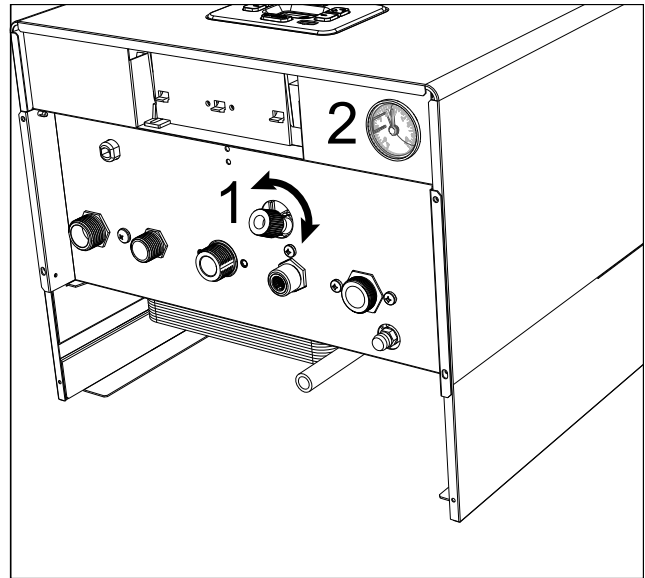


სისტემაში წყლის წნევის რეგულირება

შევსების წნევა ცივ სისტემაში, წაკითხეთ ქვაბის წყლის საზომზე (დეტალი 2 - სურ. 8), უნდა იყოს დაახლოებით 1.0 ბარი. თუ სისტემაში წნევა ეცემა მინიმალურ მნიშვნელობებზე ქვემოთ, ქვაბი ჩერდება და ხარვეზი F37 ჩნდება ეკრანზე. ამოიღეთ შევსების სახელური (დეტალი 1 - სურ. 8) და გადაატრიალეთ ის საათის ისრის საწინააღმდეგო მიმართულებით, რათა დაუბრუნდეს საწყის მნიშვნელობას. ყოველთვის დახურეთ იგი გამოყენების შემდეგ.

მას შემდეგ, რაც სისტემაში წნევა აღდგება, საქვაბე ააქტიურებს 300 წამიან ჰაერის გამოშვების ციკლს, რომელიც ნაჩვენებია ეკრანზე Fh-ით.

ქვაბის გამორთვის თავიდან ასაცილებლად, მიზანშეწონილია პერიოდულად შეამოწმოთ ზეწოლა წყლის საზომზე ცივი სისტემით. 0,8 ბარზე დაბალი წნევის შემთხვევაში მიზანშეწონილია მისი აღდგენა.

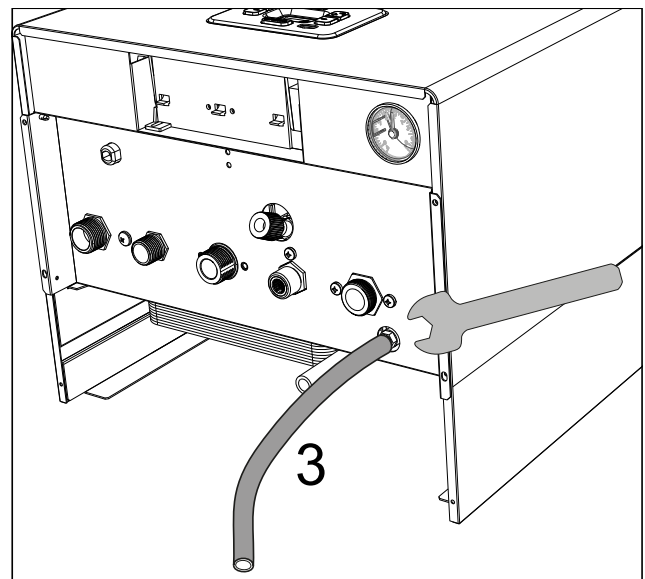


სურ. 8 - შევსების სახელური

სისტემის დრენაჟი

სისტემის დასაცლელად, მიამაგრეთ რეზინის შლანგი (იხ. 3 - სურ. 9) ცირკულაციური ტუმბოს გადინების სარქვლის შეერთებამდე. ექვსკუთხა ქანჩის გამოყენებით გახსენით და დაცალეთ სისტემა.

ქვაბში მხოლოდ წყლის დრენაჟისთვის თავიდან დახურეთ გამთიში სარქვლები სისტემასა და ქვაბს შორის მრგვალი ქანჩის მოტრიალებამდე.



სურ. 9 - უსაფრთხოების სარქველი სადრენაჟე მილისით



2. მონტაჟი

2.1 ზოგადი ინსტრუქციები

ქვაბის მონტაჟი უნდა განახორციელოს მხოლოდ კვალიფიცირებულმა პერსონალმა, მოცემული ტექნიკური სახელმძღვანელოს ყველა ინსტრუქციის, მოქმედი კანონის დებულებების, ეროვნული და ადგილობრივი სტანდარტების და სათანადო მუშაობის წესების დაცვით.

2.2 დამონტაჟების ადგილი



წვის წრედი დალუქულია ინსტალაციის ადგილის მიმართ და შესაბამისად, დანადგარის დამონტაჟება შესაძლებელია ნებისმიერ ოთახში ავტოფარების გარდა. მონტაჟის ადგილი უნდა იყოს საკმარისად ვენტილირებადი, რათა თავიდან აიცილოთ საშიში პირობების შექმნა, თუნდაც მცირე აირის გაჟონვის შემთხვევაში. წინააღმდეგ შემთხვევაში შეიძლება დადგეს გაგუდვის და ინტოქსიკაციის ან აფეთქებისა და ხანძრის რისკი. უსაფრთხოების ეს ზომა მოითხოვება EEC დირექტივით No. 2009/142 ყველა გაზის ერთეულისთვის, ე.წ. დალუქული კამერის ერთეულების ჩათვლით.

დანადგარი შექმნილია ნაწილობრივ დაცულ ადგილას მუშაობისთვის, მინიმალური ტემპერატურით -5°C. თუ მოწოდებულია სპეციალური ანტიფრიზის ნაკრები, ის შეიძლება გამოყენებულ იქნას მინიმალური ტემპერატურის პირობებში -15°C-მდე. ქვაბი უნდა დამონტაჟდეს დაცულ ადგილას, მაგალითად, სახურავის ფერდობზე, აივნის შიგნით ან დაცულ ჩაღრმავებაში.

ინსტალაციის ადგილი უნდა იყოს თავისუფალი აალებადი მასალებისგან, საგნებისა და მტვრისგან ან კოროზიული აირებისგან.

ქვაბი მოწყობილია კედელზე დასამაგრებლად და მოყვება სტანდარტული სამაგრი. კედელზე ფიქსაცია უნდა უზრუნველყოს გენერატორის სტაბილური და ეფექტური მხარდაჭერა.



თუ მოწყობილობა ჩასმულია კარადაში ან დამონტაჟებულია გვერდით, უნდა იყოს საკმარისი ადგილი გარსაცმის მოსახსნელად და ნორმალური ტექნიკური სამუშაოებისთვის.

2.3 წყალგაყვანილობის შეერთებები

მნიშვნელოვანი ინფორმაცია



დამცავი სარქველის გამოსასვლელი უნდა იყოს დაკავშირებული ძაბრთან ან შემგროვებელ მილთან, რათა თავიდან აიცილოს წყლის გადმოღვრა იატაკზე გათბობის წრედში ზედმეტი წნევის შემთხვევაში. წინააღმდეგ შემთხვევაში, თუ გამომშვები სარქველი შეიჭრება და დატბორავს ოთახს, ქვაბის მწარმოებელს პასუხისმგებლობას ვერ დაეკისრება.



კავშირის დაწყებამდე შეამოწმეთ, რომ დანადგარი მოწყობილი იყოს სამუშაოდ ხელმისაწვდომი საწვავის ტიპის მიხედვით და ყურადღებით გაასუფთავეთ სისტემის ყველა მილი.

განახორციელეთ შესაბამისი კავშირები სქემის მიხედვით სახ. 4.1 "ზომები და კავშირები" და ერთეულზე არსებული სიმბოლოების მიხედვით.

შენიშვნა: ბლოკი აღჭურვილია შიდა შემოვლით გათბობის წრედში.

წლის სისტემის მახასიათებლები

25° Fr (1°F = 10ppm CaCO₃)-ზე ხისტი წყლის არსებობისას, გამოიყენეთ სათანადოდ დამუშავებული წყალი, რათა თავიდან აიცილოთ ქვაბში შესაძლო სკალირება.





შემოყენებისგან დაცვის სისტემა, ანტიფრიზის სითხეები, დანამატები და ინჰიბიტორები

საჭიროების შემთხვევაში, ანტიფრიზის სითხეების, დანამატების და ინჰიბიტორების გამოყენება დასაშვებია მხოლოდ და მხოლოდ იმ შემთხვევაში, თუ მათი მწარმოებელი გარანტიას იძლევა, რომ პროდუქტები ვარგისია გამოსაყენებლად და არ აზიანებს ქვაბის სითხოს მიმომცველს ან ქვაბის სხვა კომპონენტებს და/ან მასალებს. და სისტემას. აკრძალულია ზოგადი გამოყენების ანტიფრიზის სითხეების, დანამატების ან ინჰიბიტორების გამოყენება, რომლებიც ცალსახად არ არის შესაფერისი გათბობის სისტემებში გამოსაყენებლად და თავსებადია ქვაბისა და სისტემის მასალებთან.

2.4 აირის მიღების შეერთება

გაზი უნდა იყოს მიერთებული შესაბამის შეერთებასთან (იხილეთ სახ. 4.1 "ზომები და კავშირები") მოქმედი სტანდარტების შესაბამისად, ხისტი ლითონის მილის ან უწყვეტი ზედაპირის მოქნილი უწყანგავი ფოლადის მილის გამოყენებით და სისტემასა და ქვაბს შორის გაზის კოკის დაყენებით. დარწმუნდით, რომ აირის ყველა კავშირი მჭიდროა.

2.5 ელექტრული შეერთებები

ყურადღება



ნებისმიერი ოპერაციის განხორციელებამდე, რომელიც მოითხოვს გარსაცმის ამოღებას, გამორთეთ ქვაბი ელექტრო ქსელიდან მთავარ გადამრთველთან ერთად.

არასდროს შეეხოთ ელექტრო კომპონენტებს ან კავშირებს, როდესაც მთავარი ჩამრთველი ჩართულია! ელექტროშოკის საშიშროება ტრავმის ან სიკვდილის რისკით!



დანადგარი უნდა იყოს დაკავშირებული ეფექტურ დამიწების სისტემასთან უსაფრთხოების მოქმედი წესების შესაბამისად. დამიწების სისტემის ეფექტურობა და ვარგისიანობა შემოწმდება პროფესიონალი კვალიფიციური პერსონალის მიერ; მწარმოებელი უარს ამბობს პასუხისმგებლობაზე სისტემის გაუმართაობის გამო მიყენებული ზიანისთვის.

ქვაბი წინასწარ არის გაყვანილი და აღჭურვილია სამბირთვიანი კავშირის კაბელით ელექტროსადენთან დენცქვიტას გარეშე. ქსელთან შეერთება უნდა განხორციელდეს მუდმივი შეერთებით და აღჭურვილი უნდა იყოს ბიპოლარული გადამრთველით კონტაქტური გახსნით მინიმუმ 3 მმ, მაქს. 3A ქვაბსა და ხაზს შორის. დარწმუნდით, რომ დაიცვათ პოლარობები (LINE: ყავისფერი მავთული / NEUTRAL: ლურჯი მავთული / GROUND: ყვითელი-მწვანე მავთული) ელექტროსადენთან შეერთებებში.



ერთეულის კვების კაბელი არ უნდა შეიცვალოს მომხმარებლის მიერ. თუ კაბელი დაზიანდა, გამორთეთ მოწყობილობა და შეცვალეთ კაბელი მხოლოდ პროფესიონალურად კვალიფიციური პერსონალის მიერ. ჩანაცვლების შემთხვევაში გამოიყენეთ ექსკლუზიურად "HAR H05 VV-F" 3x0.75 მმ² კაბელი მაქსიმალური 8 მმ-იანი გარე დიამეტრით.

ოთახის თერმოსტატი (სურვილისამებრ)



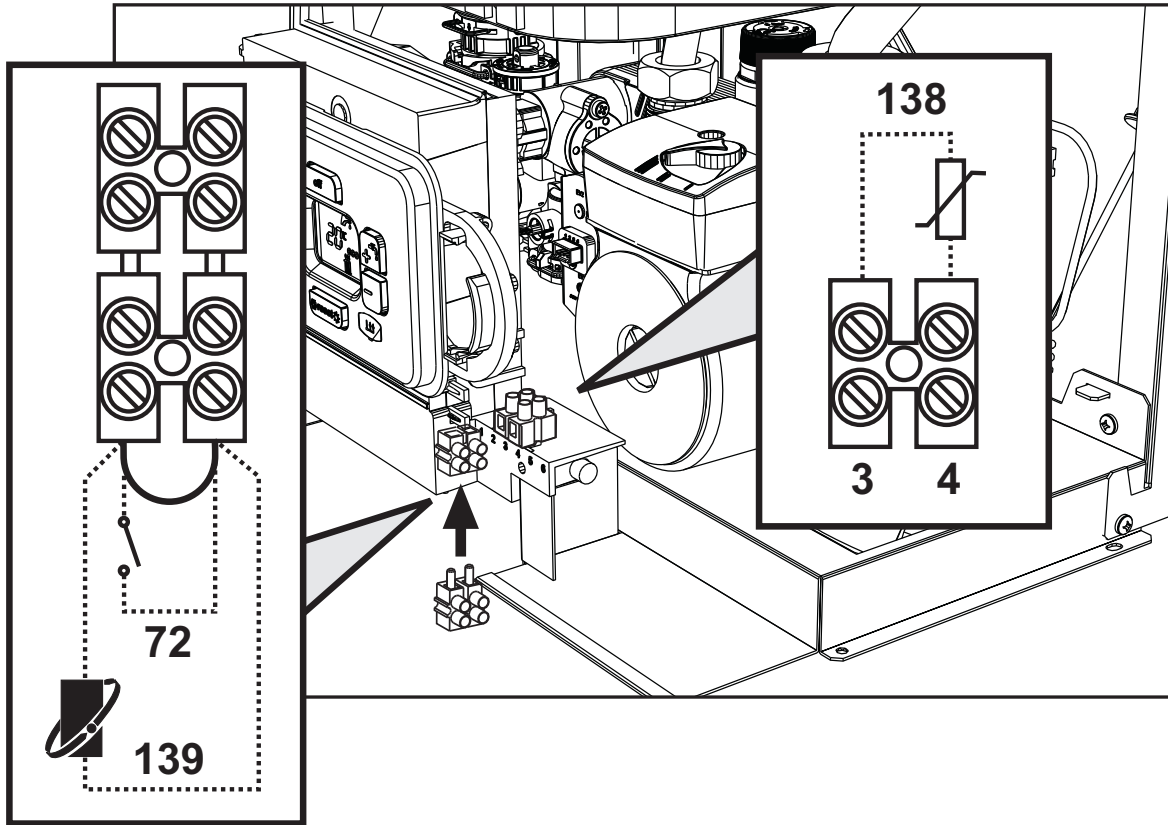
მნიშვნელოვანია: ოთახის თერმოსტატს უნდა ჰქონდეს ძაბვის გარეშე კავშირები. 230 ვ-ის ოთახის თერმოსტატებზე მიერთება დააზიანებს ელექტრონულ დაფას.

დროის მართვის მოწყობილობების ან ტაიმერის მიერთებისას, ამ მოწყობილობების კვების წყაროდ ნუ გამოიყენებთ მათ მწყვეტ კონტაქტებს. მათი კვების წყარო უნდა მიიღოს უშუალოდ კვების ქსელთან მიერთებიდან ან ბატარეებიდან, რაც დამოკიდებულია მოწყობილობის ტიპზე.



ელექტრული ტერმინალის ბლოკზე წვდომა

ელექტრული ტერმინალის ბლოკზე წვდომა შესაძლებელია გარსაცმის ამოღების შემდეგ. ტერმინალების განლაგება სხვადასხვა კავშირებისთვის ასევე მოცემულია გაყვანილობის დიაგრამაში სურ. 29.



სურ. 10 - ტერმინალურ ბლოკზე წვდომა

2.6 კვამლის არხები

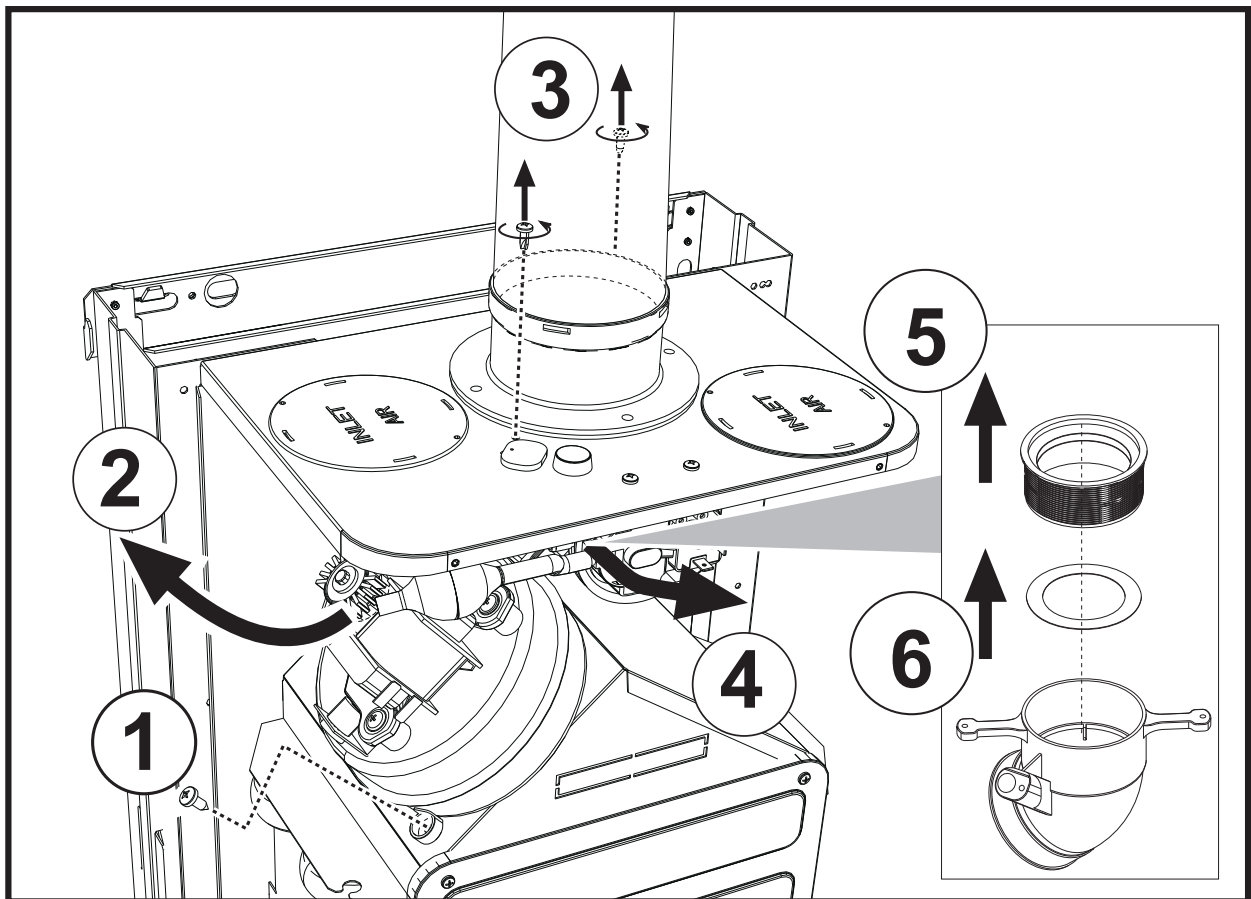
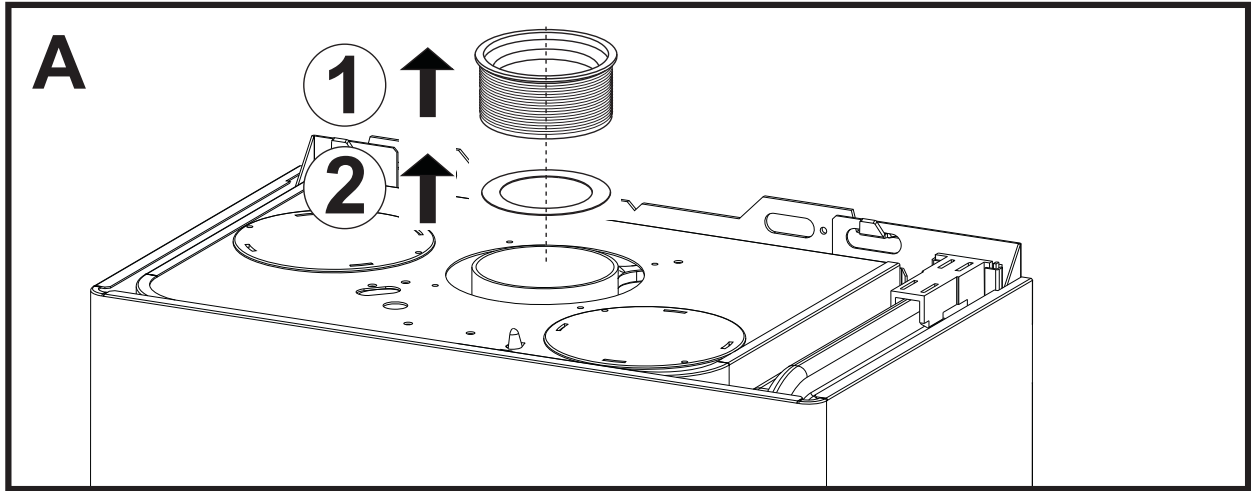
მნიშვნელოვანი ინფორმაცია

დანადგარი არის "C ტიპის" დალუქული კამერით და იძულებითი ვენტილაციით, ჰაერის შესასვლელი და კვამლის გამოსავალი უნდა იყოს დაკავშირებული ერთ-ერთ შემდეგ მოპოვების/შეწოვის სისტემასთან. მოწყობილობა დამტკიცებულია ფუნქციონირებისთვის **Cny** კვამლსადენის ყველა კონფიგურაციით, რომელიც მოცემულია მონაცემთა პლატაზე. ზოგიერთი კონფიგურაცია შეიძლება პირდაპირ იყოს შეზღუდული ან დაუშვებელი კანონით, სტანდარტებით ან ადგილობრივი რეგულაციებით. მონტაჟამდე შეამოწმეთ და ყურადღებით მიჰყევით ინსტრუქციას. ასევე, დაიცავით ინსტრუქციები კედლის ან/და სახურავის ტერმინალების განლაგების შესახებ და მინიმალური მანძილები ფანჯრებიდან, კედლებიდან, ვენტილაციის ღიობებიდან და ა.შ.



მაყურები

ქვაბის ექსპლუატაცია მოითხოვს ბლოკთან ერთად მიწოდებული მაყურების დამონტაჟებას. დარწმუნდით, რომ ქვაბი ზუსტად ერგება მაყურებს (თუ გამოიყენება).

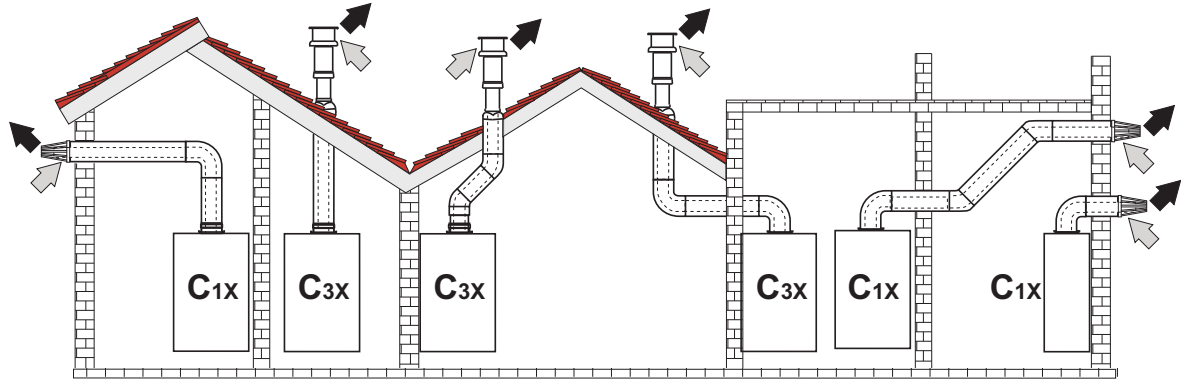


სურ. 11 - მაყურის გამოცვლა

A მაყურის გამოცვლა ქვაბი არ არის დამონტაჟებული
B მაყურის გამოცვლა ქვაბი და ორთქლის არხები უკვე დამონტაჟებულია



კავშირი კოაქსიალურ მილბთან

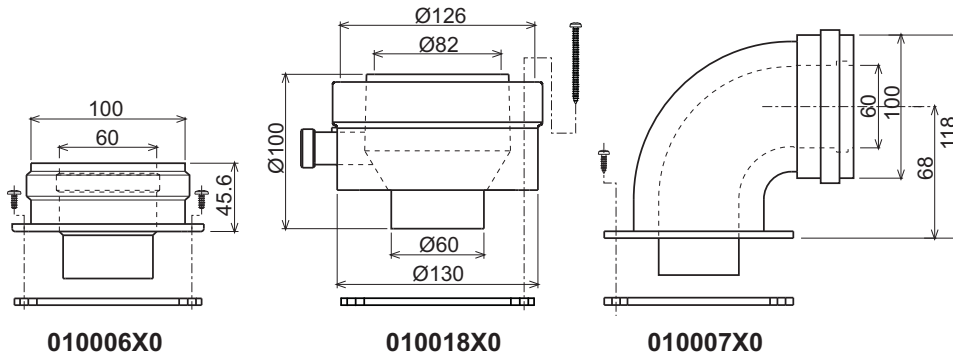


სურ. 12 - კოაქსიალურ მილბთან კავშირის მაგალითები (⇨ = ჰაერი / ⇨ = ორთქლი)

ცხრილი 2 - ტიპოლოგია

ტიპი	აღწერილობა
C1X	კედლის ჰორიზონტალური გამოსაბოლქვი და შესასვლელი
C3X	სახურავის ვერტიკალური გამოსაბოლქვი და შესასვლელი

კოაქსიალური კავშირისთვის, მოათავსეთ მოწყობილობა ერთ-ერთი შემდეგი საწყისი აქსესუარით. კედლის ხვრელის ზომებისთვის იხილეთ ფიგურა ყდაზე.



სურ. 13 - კოაქსიალური არხების საწყისი აქსესუარი

ცხრილი 3- მაყურები კოაქსიალური არხებისთვის

მაქს. დასაშვები სიგრძე	კოაქსიალური 60/100		კოაქსიალური 80/125	
	EASY TECH D F24 = 5 მ EASY TECH D F32 = 5 მ		10 მ	
შემცირების ფაქტორი 90°-იანი მოხრისას	1 მ		0,5 მ	
შემცირების ფაქტორი 45°-იანი მოხრისას	0,5 მ		0,25 მ	
მაყური გამოსაყენებლად	0 ÷ 2 მ	EASY TECH D F24 = Ø43 EASY TECH D F32 = Ø45	0 ÷ 3 მ	EASY TECH D F24 = Ø43 EASY TECH D F32 = Ø45
	2 ÷ 5 მ	მაყური არ არის	3 ÷ 10 მ	მაყური არ არის

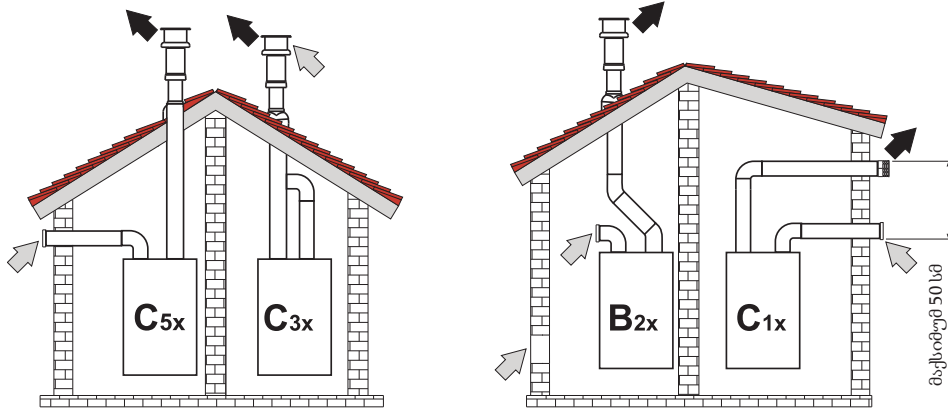
ცხრილი 4- მაყურები კოაქსიალური არხებისთვის

მაქს. დასაშვები სიგრძე	კოაქსიალური 60/100		კოაქსიალური 80/125	
	EASY TECH D F37 = 4 მ		10 მ	
შემცირების ფაქტორი 90°-იანი მოხრისას	1 მ		0,5 მ	
შემცირების ფაქტორი 45°-იანი მოხრისას	0,5 მ		0,25 მ	



	კოაქსიალური 60/100		კოაქსიალური 80/125	
მაქს. დასაშვები სიგრძე	EASY TECH D F37 = 4 მ		10 მ	
მაყუჩი გამოსაყენებლად	0 ÷ 2 მ	EASY TECH D F37 = Ø50	0 ÷ 3 მ	EASY TECH D F37 = Ø50
	2 ÷ 4 მ	მაყუჩი არ არის	3 ÷ 10 მ	მაყუჩი არ არის

კავშირი ცალკეულ მილბითან

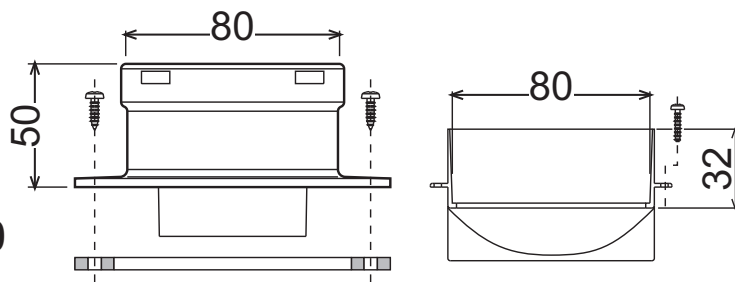


სურ. 14 - ცალკეული მილებით კავშირის მაგალითები (⇨ = ჰაერი/ ⇨ = კვამლი)

ცხრილი 5 - ტიპოლოგია

ტიპი	აღწერილობა
C1X	კედლის ჰორიზონტალური გამოსაბოლქვი და მიმღები.. შესასვლელი/გამოსასვლელი ტერმინალები უნდა იყოს კონცენტრირებული ან საკმარისად ახლოს, რომ დაექვემდებაროს მსგავსი ქარის პირობებს (50 სმ-ის ფარგლებში)
C3X	სახურავის ვერტიკალური გამოსაბოლქვი და მიმღები. შესასვლელი/გამოსასვლელი ტერმინალები, როგორცაა C12
C5X	განაცალკევით კედლის ან სახურავის მიმღები და გამონაბოლქვი და ნებისმიერ შემთხვევაში სხვადასხვა წნევის მქონე ადგილებში. გამონაბოლქვი და წყალმიმღები არ უნდა იყოს განთავსებული მოპირდაპირე კედლებზე
C6X	მიმღები და გამონაბოლქვი ცალკე სერტიფიცირებული მილებით (EN 1856/1)
B2X	მიღება სამონტაჟო ოთახიდან და კედლის ან სახურავის გამონაბოლქვიდან ⚠ მნიშვნელოვანია - ოთახი უზრუნველყოფილი უნდა იყოს შესაბამისი ვენტილაციით

ცალკეული არხების დასაკავშირებლად დაამონტაჟეთ მოწყობილობა შემდეგი საწყისი აქსესუარით:



010011X0

სურ. 15 - სასტარტო აქსესუარი ცალკეული არხებისთვის

ინსტალაციამდე შეამოწმეთ გამოსაყენებელი მაყუჩი და მარტივი გაანგარიშებით დარწმუნდით, რომ მაქსიმალური დასაშვები სიგრძე არ იყოს გადაჭარბებული:

- დაადგინეთ სპლიტ კვამლსადენის სისტემის განლაგება, მათ შორის აქსესუარებისა და გასასვლელი ტერმინალების განლაგება.
- გაიარეთ კონსულტაცია ცხრილი 7 და დაადგინეთ დანაკარგები მ_{eq}-ში (ექვივალენტი მ) თითოეული კომპონენტის ინსტალაციის პოზიციის მიხედვით.
- შეამოწმეთ, რომ დანაკარგების ჯამი ნაკლები ან ტოლი იყოს მაქსიმალურ დასაშვებ სიგრძეზე. ცხრილი 6.

ცხრილი 6- მაყუჩები ცალკეული არხებისთვის

	EASY TECH D F24	EASY TECH D F32	EASY TECH D F37
მაქს. დასაშვები სიგრძე	60 მ _{eq}	48 მ _{eq}	40 მ _{eq}



	EASY TECH D F24		EASY TECH D F32		EASY TECH D F37	
მაყური გამოსაყენებლად	0 - 20 მ _{ეკ}	Ø 43	0 - 15 მ _{ეკ}	Ø 45	0 - 10 მ _{ეკ}	Ø 47
	20 - 45 მ _{ეკ}	Ø 47	15 - 35 მ _{ეკ}	Ø 50	10 - 20 მ _{ეკ}	Ø 50
	45 - 60 მ _{ეკ}	მაყური არ არის	35 - 48 მ _{ეკ}	მაყური არ არის	20 - 30 მ _{ეკ}	Ø 52
					30 - 40 მ _{ეკ}	მაყური არ არის

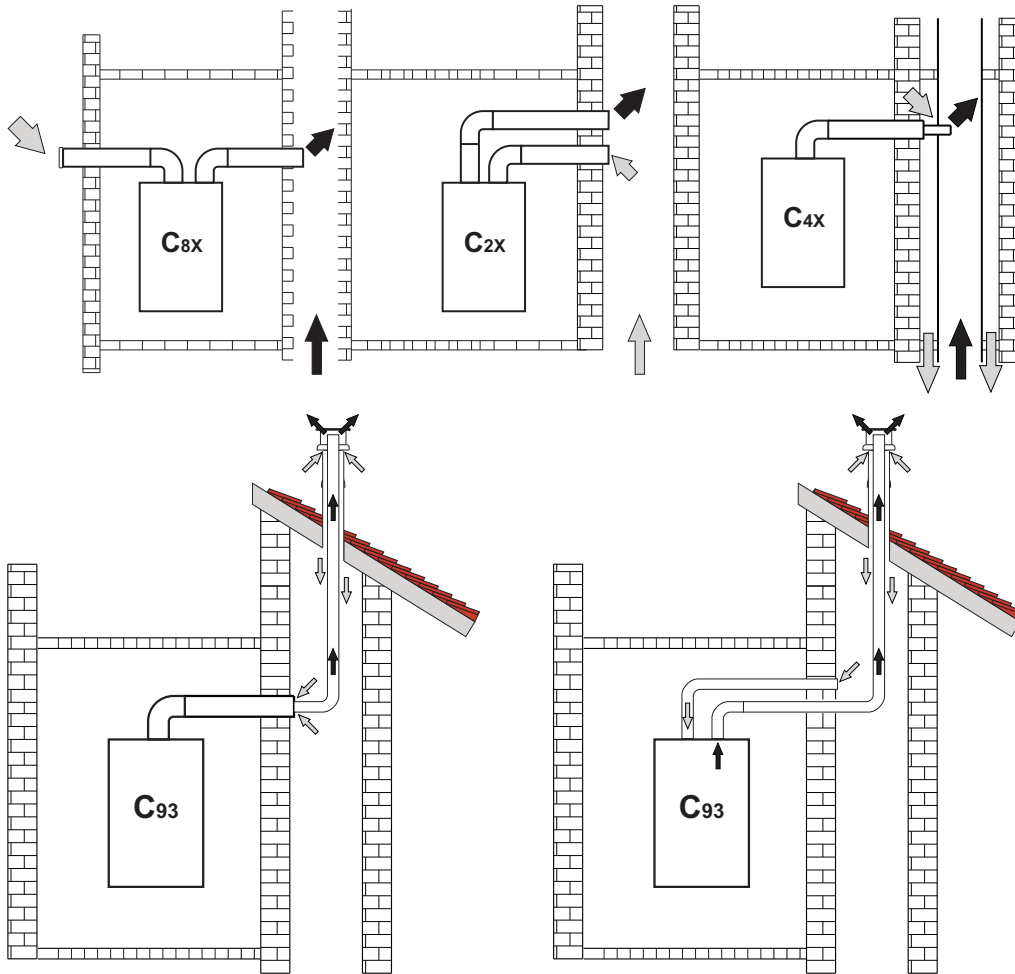
ცხრილი 7 - აქსესუარები

			დანაკარგები მ _{ეკ} -ში			
			ჰაერი შესასვლელი სვრელი	კვამლის გამოშვება		ჰორიზონტალური
				ვერტიკალური	ჰორიზონტალური	
Ø 80	მილი	0.5 მ M/F	1KWMA38A	0,5	0,5	1,0
		1 მ M/F	1KWMA83A	1,0	1,0	2,0
		2 მ M/F	1KWMA06K	2,0	2,0	4,0
	მოღუნვა	45° F/F	1KWMA01K	1,9	2,9	
		45° M/F	1KWMA65A	1,9	2,9	
		90° F/F	1KWMA02K	2,0	3,0	
		90° M/F	1KWMA82A	1,5	2,5	
		90° M/F + სატესტო წერტილი	1KWMA70U	1,5	2,5	
	მილის სექცია	სატესტო წერტილით	1KWMA16U	0,2	0,2	
		კონდენსატის გადინებისთვის	1KWMA55U	-	3,0	
	TEE	კონდენსატის გადინებისთვის	1KWMA05K	-	7,0	
	ტერმინალი	ჰაერი, კედელი	1KWMA85A	2,0	-	
		ორთქლი, ქარის საწინააღმდეგო კედელი	1KWMA86A	-	5,0	
	კვამლსადენი	გაყოფილი ჰაერი / აორთქლება 80/80	1KWMA84U	-	12,0	
		კვამლის გამოსასვლელი მხოლოდ Ø80	1KWMA83U + 1KWMA86U	-	4,0	
Ø 100	შემცირება	Ø80-დან Ø100-მდე	1KWMA03U	0,0	0,0	
		Ø100-დან Ø80-მდე		1,5	3,0	
	მილი	1 მ M/F	1KWMA08K	0,4	0,4	0,8
	მოღუნვა	45° M/F	1KWMA03K	0,6	1,0	
		90° M/F	1KWMA04K	0,8	1,3	
	ტერმინალი	ჰაერი, კედელი	1KWMA14K	1,5	-	
ორთქლი, ქარის საწინააღმდეგო კედელი		1KWMA29K	-	3,0		
Ø 60	მილი	1 მ M/F	010028X0	-	2,0	6,0
	მოღუნვა	90° M/F	010029X0	-	6,0	
	შემცირება	80 - 60	010030X0	-	8,0	
	ტერმინალი	ორთქლი, კედელი	1KWMA90A	-	7,0	
		ყურადღება: განვიხილოთ Ø60 აქსესუარების მაღალი წნევის დანაკარგები; გამოიყენეთ ისინი მხოლოდ აუცილებლობის შემთხვევაში და ბოლო კვამლის გამონაბოლქვის განყოფილებაში.				





კავშირი კოლექტიურ კვამლსადენთან



სურ. 16 - კოლექტიურ კვამლსადენთან კავშირის მაგალითები (⇨ = ჰაერი/ ⇨ = კვამლი)

ცხრილი 8 - ტიპოლოგია

ტიპი	აღწერილობა
C2X	შესული და გამონაბოლქვი კოლექტიურ კვამლსადენში (მიმღები და გამონაბოლქვი ერთსა იმავე კვამლსადენში)
C4X	წყალმიმღები და გამონაბოლქვი კოლექტიურ და ცალკეულ კვამლსადენში, მაგრამ მსგავსი ქარის პირობებში
C8X	გამონაბოლქვი ერთ ან საერთო კვამლსადენსა და კედლის მიმღებში
B3X	სამონტაჟო ოთახიდან ამოღება კონცენტრული სადინარით (რომელიც აკრავს გამონაბოლქვს) და გამონაბოლქვი კოლექტიურ კვამლსადენში ბუნებრივი ვენტილაციით ⚠ მნიშვნელოვანია - ოთახი უზრუნველყოფილი უნდა იყოს შესაბამისი ვენტილაციით
C93	გამონაბოლქვი ვერტიკალურ ტერმინალში და ამოღება არსებული კვამლსადენიდან.

თუ ქვაბი არ არის დაკავშირებული **EASY TECH D F** კოლექტიური კვამლსადენთან ან ბუნებრივი ვენტილაციის მქონე ერთჯერად კვამლსადენთან, კვამლი ან ბუხარი უნდა იყოს დაპროექტებული პროფესიონალურად კვალიფიციური ტექნიკური პერსონალის მიერ მოქმედი წესების შესაბამისად და იყოს შესაფერისი ვენტილატორით აღჭურვილი დალუქული კამერისთვის.



3. რემონტი და ტექნიკური მომსახურება

მნიშვნელოვანი ინფორმაცია



ქვემოთ აღწერილი ნებისმიერი რეგულირება, კონვერტაცია, ექსპლუატაცია და ტექნიკური ოპერაციები უნდა განხორციელდეს მხოლოდ კვალიფიციური პერსონალის მიერ (უნდა აკმაყოფილებდეს მოქმედი რეგულაციების პროფესიონალურ ტექნიკურ მოთხოვნებს), როგორცაა ადგილობრივი გაყიდვების შემდგომი ტექნიკური სამსახურის პერსონალი.

LAMBORGHINI უარს აცხადებს ყოველგვარ პასუხისმგებლობაზე ზიანსა და/ან დაზიანებაზე, რომელიც გამოწვეულია არაკვალიფიციური და არაავტორიზებული პირების მიერ, რომლებიც ახორციელებენ მოწყობილობაში ჩარევას.

3.1 რეგულირება

აირის კონვერსია



კონვერტაციის ოპერაციების დროს დაზიანებული ყველა კომპონენტი უნდა შეიცვალოს.

მოწყობილობას შეუძლია იმუშაოს ბუნებრივ აირზე ან გათხევადებული ნავთობის აირზე და ქარხნული მონაცემები შეესაბამება ამ ორი გაზიდან ერთ-ერთს, როგორც ნათლად არის ნაჩვენები შეფუთვაზე და მონაცემთა პლატაზე. როდესაც უნდა იქნას გამოყენებული გაზისგან განსხვავებული აირი, რომლისთვისაც არის მოწყობილი, საჭირო იქნება სპეციალური კონვერტაციის ნაკრები, შემდეგნაირად:

1. გათიშეთ ქვაბის კვების წყარო და დახურეთ აირის ონკანი.
2. შეცვალეთ როზეტები მთავარ სანთურზე, დაამონტაჟეთ ტექნიკური მონაცემების ცხრილში მითითებული როზეტები სახ. 4 "ტექნიკური მონაცემები და მახასიათებლები", გამოყენებული აირის ტიპის მიხედვით
3. ჩართეთ ქვაბის კვება და გახსენით აირის ონკანი.
4. შეცვალეთ პარამეტრი აირის ტიპის მიხედვით:
 - დააყენეთ ქვაბი ლოდინის რეჟიმში
 - დააჭირეთ საყოფაცხოვრებო ცხელი წყლის დილაკვეს, დეტალები 1 და 2 - სურ. 1 10 წამის განმავლობაში: ეკრანზე გამოჩნდება "b01" ნათება.
 - დააჭირეთ საყოფაცხოვრებო ცხელი წყლის დილაკვეს, დეტალები 1 და 2 - სურ. 1, რათა დააყენოთ პარამეტრი 00 (ბუნებრივი აირით მუშაობისთვის) ან 01 (გათხევადებული ნავთობის აირით მუშაობისთვის).
 - დააჭირეთ საყოფაცხოვრებო ცხელი წყლის დილაკვეს, დეტალები 1 და 2 - სურ. 1 10 წამის განმავლობაში.
 - ქვაბი დაბრუნდება ლოდინის რეჟიმში.
5. დაარეგულირეთ მინიმალური და მაქსიმალური წნევები ფრქვევანასთან (იხ. შესაბამისი პრაგრამი) და დააყენეთ ტექნიკური მონაცემების ცხრილში მითითებული მნიშვნელობები გამოყენებული აირის ტიპისთვის.
6. დააკარით კონვერსიის ნაკრებში მოწოდებული სტიკერი მონაცემთა პლატასთან კონვერსიის დადასტურების ნიშნად.





ავტომატური პარამეტრების ფუნქციის აქტივაცია აირსარქვლის დაკალიბრებისათვის

ეს პროცედურა უნდა განხორციელდეს მხოლოდ შემდეგ შემთხვევებში: აირის სარქველის გამოცვლა, ზარათის გამოცვლა, კონვერტაცია აირის გამოსაცვლელად..

B&P აირსარქველი (ინტეგრირებული მოდულაციის ოპერატორით) არ უზრუნველყოფს მექანიკურ დაკალიბრებას: შესაბამისად, მინიმალური და მაქსიმალური კვების რეგულირება ხდება ელექტრონულად, ორი პარამეტრის მეშვეობით:

შიგთავსი	აღწერილობა	ბუნებრივი აირი	პროპანის აირი
q01	ნაკადის წანაცვლების აბსოლუტური მინიმუმი	0 ÷ 100	0 ÷ 150
q02	ნაკადის წანაცვლების აბსოლუტური მაქსიმუმი	0 ÷ 100	0 - 150

აირსარქვლის წინასწარი დაკალიბრება

1. მიუერთეთ წნევის ინდიკატორი აირსარქვლის გამოსავალი წნევის კონტროლისთვის.
2. გაააქტიურეთ **Auto-setting** ფუნქცია (პარამეტრი b12=1).
3. გაააქტიურეთ კალიბრაციის პროცედურა გათბობის + ღილაკზე და Eco/Comfort ღილაკზე ერთად 5 წამის განმავლობაში დაჭერით. მესიჯი "Au-to" მაშინვე გამოჩნდება (ორი თანმიმდევრული ციციკლით) და სანთურა აინთება. 8 წამში (ბუნებრივი აირი და გათხევადებული ნავთობის აირი) ქვაბი პოულობს აალების წერტილს. 8 წამში (ბუნებრივი აირი და თხევადი ნახშირწყალბადიანი აირი) ქვაბი იპოვის ანთების წერტილს. ანთების წერტილი, ნაკადის აბსოლუტური მინიმალური წანაცვლების (პარამეტრი q01) და ნაკადის მაქსიმალური აბსოლუტური წანაცვლების (პარამეტრი q02) მნიშვნელობები ინახება ზარათზე.

აირსარქვლის დაკალიბრება

1. ეკრანზე ასახება მოციმციმე „q02“; მოდულაციის ნაკადი დაყვანილი იქნება ნაკადის აბსოლუტური მაქსიმალური წანაცვლების პარამეტრის (პარამეტრი q02) წინასწარი დაკალიბრების მნიშვნელობამდე.
2. დააჭირეთ საოფიცხოვრებო ცხელი წყლის ღილაკებს "q02" პარამეტრის დასარეგულირებლად, სანამ წნევის მაჩვენებელზე მაქსიმალური ნომინალური წნევის მინუს 1 მბარი არ მიიღწევა. დააცადეთ წნევას დასტაბილურება 10 წამის განმავლობაში.
3. დააჭირეთ **DHW "+"** ღილაკს, რათა დააყენოთ პარამეტრი **"q02"** მანამ, სანამ არ მიიღწევა მაქსიმალური ნომინალური წნევა წნევის საზომზე. დააცადეთ წნევას დასტაბილურება 10 წამის განმავლობაში.
4. თუ წნევის მრიცხველზე წაკითხული წნევა განსხვავდება მაქსიმალური ნომინალური წნევისგან, გააგრძელეთ პარამეტრი "q02" -ის 1 ან 2 ერთეული გაზრდა **.DHW "+"** ღილაკზე დაჭერით: ყოველი ცვლილების შემდეგ, დაელოდეთ 10 წამს წნევის სტაბილიზაციას.
5. როდესაც წნევის მრიცხველზე წაკითხული წნევა უდრის მაქსიმალურ ნომინალურ წნევას (პარამეტრის "q02" ახლად დაკალიბრებული მნიშვნელობა ავტომატურად ინახება), დააჭირეთ გათბობის **heating "-"** ღილაკს: ეკრანზე გამოჩნდება "q01" ციციკლი; მოდულაციის დენი იძულებულია მიაღწიოს აბსოლუტური მინიმალური დენის წანაცვლების პარამეტრის წინასწარ კალიბრაციის მნიშვნელობას (პარამეტრი q01).
6. დააჭირეთ DHW ღილაკებს პარამეტრის „q01“ კორექტირებისათვის წნევის ინდიკატორზე მინიმალური ნომინალური წნევის პლუს 0,5 მბარი მიღწევამდე. დააცადეთ წნევას დასტაბილურება 10 წამის განმავლობაში.
7. დააჭირეთ **DHW "-"** ღილაკს "q01" პარამეტრის დასარეგულირებლად, სანამ წნევის ლიანდაგზე მინიმალური ნომინალური წნევა არ მიიღწევა. დააცადეთ წნევას დასტაბილურება 10 წამის განმავლობაში.
8. თუ წნევის მრიცხველზე წაკითხული წნევა განსხვავდება მინიმალური ნომინალური წნევისგან, გააგრძელეთ პარამეტრის **„q01“** 1 ან 2 ერთეულის შემცირება **DHW "-"** ღილაკზე დაჭერით: ყოველი ცვლილების შემდეგ, დაელოდეთ 10 წამს წნევის სტაბილიზაციას.
9. როდესაც წნევის ინდიკატორზე ასახული წნევის მაჩვენებელი გაუტოლდება მინიმალურ ნომინალურ წნევას (პარამეტრის „q01“ ახლად დაკალიბრებული მნიშვნელობა ავტომატურად შენახული იქნება), ხელახლა შეამოწმეთ ორივე კორექტირება გათბობის ღილაკებზე დაჭერით და საჭიროების შემთხვევაში, დააკორექტირეთ ზემოხსენებული პროცედურის გამეორებით.
10. კალიბრაციის პროცედურა ავტომატურად სრულდება 15 წუთის შემდეგ ან **heating "+"** და Eco/Comfort ღილაკებზე ერთად 5 წამის განმავლობაში დაჭერით.

აირის წნევის სარქვლების შემოწმება და რეგულირება შეზღუდულ დიაპაზონში

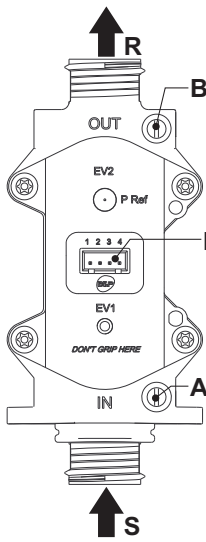
- დარწმუნდით, რომ მოწოდების ნაკადი შესაბამისობაშია ტექნიკური მონაცემების ცხრილში მითითებულ მონაცემებს.
- დაუკავშირეთ სათანადო წნევის ინდიკატორი წნევის გაზომვის წერტილს **"B"**, რომელიც მდებარეობს აირსარქვლის ქვემოთ.
- გააქტიურეთ **TEST** (ტესტირების) რეჟიმი და მიჰყევით აირის წნევის შემოწმების ინსტრუქციებს მაქსიმალური და მინიმალური სიმძლავრის პირობებში (იხილეთ შემდეგი პარაგრაფი).

თუ წნევის ინდიკატორზე ნომინალური წნევის მაქსიმალური და/ან მინიმალური მნიშვნელობები განსხვავდება ტექნიკური მონაცემების ცხრილში მითითებულისგან, გააგრძელეთ შემდეგი თანამიმდევრობით.

- დააჭირეთ Eco/Comfort ღილაკს 2 წამის განმავლობაში აირსარქვლის დაკალიბრებაზე გადასასვლელად შეზღუდული დიაპაზონის რეჟიმში.
- ზარათი გადავა პარამეტრზე **"q02"**, რომელიც ასახავს ამჟამად შენახულ მნიშვნელობას DHW ღილაკებზე დაჭერისას.
- თუ წნევის ინდიკატორზე ასახული **maximum pressure** მაჩვენებელი განსხვავდება ნომინალური წნევისგან, გააგრძელეთ პარამეტრის **"q02"** 1 ან 2 ერთეულით გაზრდა/შემცირება DHW ღილაკებზე დაჭერით: თითოეული ცვლილების შემდეგ ხდება მნიშვნელობის შენახვა; აცადეთ წნევას დასტაბილურება 10 წამის განმავლობაში.
- დააჭირეთ heating "-" ღილაკს (ref. 3 - სურ. 1).
- ზარათი გადავა პარამეტრზე **"q01"**, რომელიც ასახავს ამჟამად შენახულ მნიშვნელობას DHW ღილაკებზე დაჭერისას.

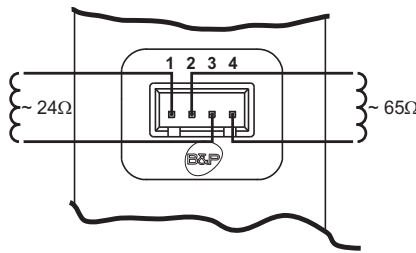


- თუ წნევის ინდიკატორზე ასახული **maximum pressure** მაჩვენებელი განსხვავდება ნომინალური წნევისგან, გააგრძელეთ პარამეტრის "q01" 1 ან 2 ერთეულით გაზრდა/შემცირება DHW დილაკებზე დაჭერით: თითოეული ცვლილების შემდეგ ხდება მნიშვნელობის შენახვა; აცადეთ წნევას დასტაბილურება 10 წამის განმავლობაში.
- ხელახლა გადაამოწმეთ ორივე პარამეტრი გათბობის დილაკებზე დაჭერით და საჭიროების შემთხვევაში, შეასწორეთ ისინი ზემოთ აღნიშნული პროცედურის საშუალებით.
- Eco/Comfort დილაკზე 2 წამის განმავლობაში დაჭერით დაბრუნდებით ტესტირების რეჟიმში.
- მოახდინეთ **TEST** რეჟიმის დეაქტივაცია (იცილეთ შემდეგი პარაგრაფი.).
- გამოართეთ წნევის ინდიკატორი.



სურ. 17 - აირსარქველი

- A - ზედა ნაკადის წნევის წერტილი
- B - ქვედა ნაკადის წნევის წერტილი
- I - აირსარქვლის ელექტრული შეერთება
- R - აირის გასავალი
- S - აირის შესავალი წერტილი

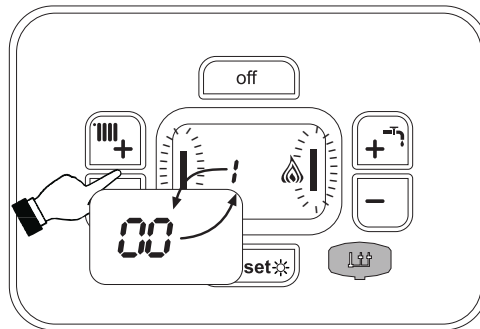


სურ. 18 - აირსარქვლის შეერთება

ტიპი SGV100
Pi მაქს. 65 მბარი
24 Vdc - კლასი B+A

ტესტირების რეჟიმის აქტივაცია

დააჭირეთ გათბობის დილაკებს (დეტალები 3 და 4 - სურ. 1) 5 წამის განმავლობაში, რათა გაააქტიუროთ **TEST** რეჟიმი. ქვების განათება მაქსიმალური გათბობის სიმძლავრით დაყენებულია, როგორც ეს აღწერილია შემდეგ აბზაცში. ეკრანზე აისახება გათბობის და DHW მოციმციმე სიმბოლოები(სურ. 19), გასწვრივ ასევე აისახება გათბობის სიმძლავრე.



სურ. 19 - ტესტირების რეჟიმი (თბოუნარი = 100%)

დააჭირეთ გათბობის დილაკებს (ნახაზები 3 და 4 - სურ. 1) სიმძლავრის გაზრდის ან შემცირების მიზნით (მინიმუმი=0%, მაქსიმუმი=100%).

საყოფაცხოვრებო ცხელი წყლის დილაკზე დაჭერით "-" (დეტალი 1 - სურ. 1), ქვების გამომუშავება დაუყოვნებლივ რეგულირდება მინიმუმამდე (0%). საყოფაცხოვრებო ცხელი წყლის დილაკზე დაჭერით "+" (დეტალი 2 - სურ. 1), ქვების გამომუშავება დაუყოვნებლივ რეგულირდება მაქსიმუმზე (100%).

თუ ტესტირების რეჟიმი გააქტიურდება და საკმარისი ცხელი წყლის მიღება მოხდება DHW რეჟიმის გასააქტიურებლად, ქვაბი დარჩება ტესტირების რეჟიმში, მაგრამ 3-არხიანი სარქველი გადავა DHW რეჟიმში.

ტესტირების რეჟიმის დეაქტივაციისათვის ერთდროულად დააჭირეთ გათბობის დილაკებს (დეტალები 3 და 4 - სურ. 1) 5 წამის განმავლობაში.

ტესტირების რეჟიმი ნებისმიერ შემთხვევაში ავტომატურად გაითიშება 15 წუთის შემდეგ ან თუ არ მოხდება ცხელი წყლის მიღება (თუ საკმარისი ცხელი წყალი არ იქნება მიღებული DHW რეჟიმის გასააქტიურებლად).



გათბობის სიმძლავრის რეგულირება

გათბობის სიმძლავრის დასარეგულირებლად, გადართეთ ქვაბი TEST რეჟიმში (იხილეთ სექ. 3.1). დააჭირეთ გათბობის ღილაკებს დეტალი 3 - სურ. 1 რათა გაზარდოთ და შეამციროთ სიმძლავრე (მინ. = 00 - მაქს. = 100). დააჭირეთ **reset** ღილაკს 5 წამის განმავლობაში და მაქს. სიმძლავრე დარჩება მხოლოდ დაყენებული. გამოდით TEST რეჟიმიდან (იხილეთ სექ. 3.1).

კონფიგურაციის მენიუ

კონფიგურაციის მენიუზე წვდომა შესაძლოა განხორციელდეს DHW ღილაკებზე ერთად 10 წამის განმავლობაში დაჭერით. **12 პარამეტრები**, მითითებულია ასო "b"-ით და არ შეიძლება შეიცვალოს დისტანციური ტაიმერის კონტროლიდან, ხელმისაწვდომია.

დააჭირეთ გათბობის ღილაკებს, რათა გადაახვიოთ პარამეტრების სია ზრდის ან კლების მიხედვით. დააჭირეთ საყოფაცხოვრებო ცხელი წყლის ღილაკებს პარამეტრის მნიშვნელობის სანახავად ან შესაცვლელად: ცვლილება ავტომატურად შეინახება.

ცხრილი 9

სარჩევი	აღწერილობა	დიაპაზონი	პარამეტრი
b01	აირის ტიპის არჩევა	0 = ბუნებრივი აირი 1 = გათბევადებული ნავთობის აირი	0
b02	ქვაბის ტიპის არჩევა	1 = ბითერმული მომენტალური 2 = მონოთერმული მომენტალური 3 = მხოლოდ გათბობა (3-არხიანი სარქველი) 4 = მხოლოდ გათბობა (ცირკულაციური ტუმბო)	2
b03	წვის კამერის ტიპის არჩევა	0 = დალუქული კამერის წვის კონტროლი (ჰაერის წნევის გადამრთველის გარეშე) 1 = ღია კამერა (კვამლის თერმოსტატით) 2 = დალუქული კამერა (ჰაერის წნევის ჩამრთველით) 3 = დალუქული პალატის წვის კონტროლი (ორთქლის თერმოსტატით) რეკუპერატორზე 4 = LOW NOx დალუქული კამერის წვის კონტროლი (ჰაერის წნევის გადამრთველის გარეშე) 5 = LOW NOx ღია კამერა (კვამლის თერმოსტატით)	2
b04	ძირითადი გადამცემის ტიპის არჩევა	0 ÷ 13	4 = F24 5 = F32 6 = F37
b05	ცვლადი გამოსავლის რელეს ოპერაციის არჩევა (b02=1)	0 = გარე აირსარქველი	არ არის ხელმისაწვდომი ამ მოდელისთვის
		1 = სისტემის შევსების სოლენოიდური სარქველი	
		2 = მზის სამხაზიანი სარქველი	
		3 = მიწოდების ინდიკატორი ხარვეზით	
		4 = მიწოდების ინდიკატორი ხარვეზის გარეშე	
		5 = გარე ცირკულაციური ტუმბო (მოთხოვნის განმავლობაში და ცირკულაციის შემდეგ)	
	არანაირი გავლენა კორექტირებაზე (b02=2)	--	0
	არანაირი გავლენა კორექტირებაზე (b02=3)	--	
	არანაირი გავლენა კორექტირებაზე (b02=4)	--	
b06	ელექტრობა მავა სიხშირე	0 = 50Hz 1 = 60Hz	0
b07	კომფორტული სანთურა დროულად კომფორტის რეჟიმის ფრეკვენანა დრო (b02=1)	0 - 20 წამი	5
		არანაირი გავლენა კორექტირებაზე (b02=2)	
		არანაირი გავლენა კორექტირებაზე (b02=3)	
		არანაირი გავლენა კორექტირებაზე (b02=4)	
b08	აირსარქველის ამძრავი	0 = სტანდარტი, 1	0
b09	DHW მოთხოვნის ტიპის არჩევა	0 = ნაკადის გადართვა	2
		1 = ნაკადის სიჩქარის საზომი (190 imp/l)	
		2 = ნაკადის სიჩქარის საზომი (450 imp/l)	
		3 = ნაკადის სიჩქარის საზომი (700 imp/l)	



სარჩევი	აღწერილობა	დიაპაზონი	პარამეტრი
b10	ნაკადის სიჩქარის საზომის დროის დანიშვნა (b02=1)	0 = დეაქტივირებული 1 ÷ 10 = წამი	1
	ნაკადის სიჩქარის საზომის დროის დანიშვნა (b02=2)	0 = დეაქტივირებული 1-10 = წამი	
	არანაირი გავლენა კორექტირებაზე (b02=3)	--	
	არანაირი გავლენა კორექტირებაზე (b02=4)	--	
b11	საყოფაცხოვრებო ცხელი წყლის რეჟიმის აქტივაცია ნაკადის სიჩქარე (b02=1)	10 ÷ 100 ლ/წთ/10	15
	საყოფაცხოვრებო ცხელი წყლის რეჟიმის აქტივაცია ნაკადის სიჩქარე (b02=2)	10 ÷ 100 ლ/წთ/10	
	არანაირი გავლენა კორექტირებაზე (b02=3)	--	
	არანაირი გავლენა კორექტირებაზე (b02=4)	--	
b12	ავტომატური პარამეტრების დაყენების პროცედურის ჩართვა	0 = გამორთული 1 = ჩართული	0

შენიშვნები:

- ერთზე მეტი აღწერილობის მქონე პარამეტრების ფუნქცია სხვადასხვა და/ან იცვლება ფჩხილებში მოყვანილი პარამეტრის ჩვენების მიხედვით.
- ერთზე მეტი აღწერილობის მქონე პარამეტრების გადატვირთვა ხდება მათ ნაგულისხმევ მნიშვნელობამდე იმ შემთხვევაში, თუ ხდება ფრჩხილებში მოთავსებული პარამეტრის ცვლილება.

კონფიგურაციის მენიუდან გასასვლელად დააჭირეთ საყოფაცხოვრებო ცხელი წყლის რეჟიმის ღილაკებს ერთდროულად 10 წამის განმავლობაში ან გასვლა მოხდება ავტომატურად 2 წუთის შემდეგ.

ტექნიკური მომსახურების მენიუ

ბარათის სერვისის მენიუზე წვდომა ხდება ღილაკზე Reset 20 წამის განმავლობაში დაჭერით. ხელმისაწვდომია 4 ქვემენიუ: დააჭირეთ გათბობის ღილაკებს, რათა აირჩიოთ "tS", "In", "Hi" ან "rE". "tS" ნიშნავს გამჭვირვალე პარამეტრების მენიუს, "In" ნიშნავს საინფორმაციო მენიუს, "Hi" ნიშნავს ისტორიის მენიუს; ქვემენიუს არჩევის შემდეგ კვლავ დააჭირეთ Reset ღილაკს მის ასარჩევად; "rE" ნიშნავს ისტორიის მენიუს გადატვირთვას: იხილეთ აღწერა.

"tS" - გამჭვირვალე პარამეტრების მენიუ

21 პარამეტრები, რომლებიც მითითებულია ასო "P"-ით, ხელმისაწვდომია, რომლებიც ასევე შეიძლება შეიცვალოს დისტანციური ტიპით.

დააჭირეთ გათბობის ღილაკებს, რათა გადაახვიოთ პარამეტრების სია ზრდის ან კლების მიხედვით. დააჭირეთ საყოფაცხოვრებო ცხელი წყლის ღილაკებს პარამეტრის მნიშვნელობის სანახავად ან შესაცვლელად: ცვლილება ავტომატურად შეინახება.

ცხრილი 10

სარჩევი	აღწერილობა	გამოსაყენებელი დიაპაზონი	EASY TECH D F
P01	ანთების ცვლილების სიჩქარე წანაცვლება	9 ÷ 19	15
P02	გათბობის ცვლილების სიჩქარე	1 - 20°C/წუთში	5
P03	გათბობის ლოდინის რეჟიმის დრო	0 - 10 წუთი	2
P04	გათბობა ცირკულაციის შემდგომი	0 - 20 წუთი	6
P05	მომხმარებლის მიერ დადსაყენებელი გათბობის მაქს. პარამეტრი	31 - 85°C	80
P06	გათბობის გამომუშავებული მაქს. სიმძლავრე	0 - 100%	100
P07	DHW ფრქვევანას გამორთვის დრო (b02=1)	0 = ფიქსირებული	0
		1 = საწყის პარამეტრთან დაკავშირებული	
		2 = მზის	
		3 = არ გამოიყენოთ	
	DHW ფრქვევანას გამორთვის დრო (b02=2)	0 = ფიქსირებული	
		1 = საწყის პარამეტრთან დაკავშირებული	
ცხელი წყლის ავზის პისტერეზისი (b02=3)	2 = მზის		
	3 = არ გამოიყენოთ		
ცხელი წყლის ავზის პისტერეზისი (b02=4)	4 = არ გამოიყენოთ		
	0 (არ გამოიყენოთ) 1-2-3-4°C		
	0 (არ გამოიყენოთ) 1-2-3-4°C		



სარჩევი	აღწერილობა	გამოსაყენებელი დიაპაზონი	EASYTECH D F
P08	საყოფაცხოვრებო ცხელი წყლის ლოდინის რეჟიმის დრო (b02=1)	0 - 60 წამი	30
	საყოფაცხოვრებო ცხელი წყლის ლოდინის რეჟიმის დრო (b02=2)	0 - 60 წამი	
	საყოფაცხოვრებო ცხელი წყლის ლოდინის რეჟიმის დრო (b02=3)	0 - 60 წამი	
	საყოფაცხოვრებო ცხელი წყლის ლოდინის რეჟიმის დრო (b02=4)	0 - 60 წამი	
P09	საყოფაცხოვრებო ცხელი წყლის მომხმარებლის მიერ დაყენებული მაქს. მნიშვნელობა (b02=1)	50 - 65°C	50
	საყოფაცხოვრებო ცხელი წყლის მომხმარებლის მიერ დაყენებული მაქს. მნიშვნელობა (b02=2)	50 - 65°C	
	საყოფაცხოვრებო ცხელი წყლის მომხმარებლის მიერ დაყენებული მაქს. მნიშვნელობა (b02=3)	50 - 65°C	
	საყოფაცხოვრებო ცხელი წყლის მომხმარებლის მიერ დაყენებული მაქს. მნიშვნელობა (b02=4)	50 - 65°C	
P10	ინერციის საწინააღმდეგო ფუნქციის ტემპერატურა (b02=1)	5 - 85°C	0
	არანაირი გავლენა კორექტირებაზე (b02=2)	--	
	ნაკადის ტემპერატურა საყოფაცხოვრებო ცხელი წყლის რეჯჰიმში (b02=3)	70 - 85°C	
	ნაკადის ტემპერატურა საყოფაცხოვრებო ცხელი წყლის რეჯჰიმში (b02=4)	70 - 85°C	
P11	ინერციის საწინააღმდეგო ფუნქცია ცირკულაციის შემდგომი (b02=1)	0 - 10 წამი	30
	ინერციის საწინააღმდეგო ფუნქცია ცირკულაციის შემდგომი (b02=2)	0 - 60 წამი	
	ინერციის საწინააღმდეგო ფუნქცია ცირკულაციის შემდგომი (b02=3)	0 - 60 წამი	
	ინერციის საწინააღმდეგო ფუნქცია ცირკულაციის შემდგომი (b02=4)	0 - 60 წამი	
P12	მაქსიმალური გამომუშავება საყოფაცხოვრებო ცხელი წყლის რეჟიმში	0 - 100%	100
P13	აბსოლუტური მინ. გამომუშავება	0 - 100%	0
P14	პოსტ-ვენტილაცია	0 = ნაგულისხმევი	0
		1 = 50 წამი	
P15	CO2 ლიმიტის წანაცვლება (b03=0)	0 (მინიმალური) 30 (მაქსიმალური)	20
	არანაირი გავლენა კორექტირებაზე (b03=1)	--	
	არანაირი გავლენა კორექტირებაზე (b03=2)	--	
	CO2 ლიმიტის წანაცვლება (b03=3)	0 (მინიმალური) 30 (მაქსიმალური)	
	CO2 ლიმიტის წანაცვლება (b03=4)	0 (მინიმალური) 30 (მაქსიმალური)	
	არანაირი გავლენა კორექტირებაზე (b03=5)	--	
P16	გადამცემის დაცვაში ჩარევა	0 = No F43	10
		1 - 15=1 - 15°C/წამი	
P17	მოდულირების ტუმბოს მაქს. სიჩქარე - აბსოლუტური	მუშაობს 100% პირობებში. რეგულირებადი კაბელით სურვილისამებრ.	100
P18	მოდულირების ტუმბოს მაქს. სიჩქარე - ცირკულაციის შემდგომი	0-100% არ მუშაობს. ყოველთვის 100% ამ მოდელში	60
P19	სოლარული დეაქტივაციის ტემპერატურა (b02=1)	0 ÷ 20°C	10
	სოლარული დეაქტივაციის ტემპერატურა (b02=2)	0 ÷ 20°C	
	არანაირი გავლენა კორექტირებაზე (b02=3)	--	
	არანაირი გავლენა კორექტირებაზე (b02=4)	--	
P20	სოლარული ანთების ტემპერატურა (b02=1)	0 ÷ 20°C	10
	სოლარული ანთების ტემპერატურა (b02=2)	0 ÷ 20°C	
	არანაირი გავლენა კორექტირებაზე (b02=3)	--	
	არანაირი გავლენა კორექტირებაზე (b02=4)	--	
P21	სოლარული ლოდინის რეჟიმის დრო (b02=1)	0 - 20 წამი	10
	სოლარული ლოდინის რეჟიმის დრო (b02=2)	0 - 20 წამი	
	არანაირი გავლენა კორექტირებაზე (b02=3)	--	
	არანაირი გავლენა კორექტირებაზე (b02=4)	--	



შენიშვნები:

- ერთზე მეტი აღწერილობის მქონე პარამეტრების ფუნქცია სხვადასხვა და/ან იცვლება ფჩხილებში მოყვანილი პარამეტრის ჩვენების მიხედვით.
- ერთზე მეტი აღწერილობის მქონე პარამეტრების გადატვირთვა ხდება მათ ნაგულისხმევ მნიშვნელობამდე იმ შემთხვევაში, თუ ხდება ფრჩხილებში მოთავსებული პარამეტრის ცვლილება.
- მაქსიმალური თბოუნარის პარამეტრის შეცვლა ასევე შესაძლებელია ტესტირების რეჟიმში.

სერვისის მენიუში დასაბრუნებლად დააჭირეთ Reset ღილაკს. დააჭირეთ გადატვირთვის ღილაკს 20 წამის განმავლობაში ბარათის სერვისის მენიუდან გასასვლელად ან გასვლა ავტომატურად მოხდება 15 წუთის შემდეგ.

„In“ - ინფორმაციის მენიუ

PAR_INFO ინფორმაცია ხელმისაწვდომია.

დააჭირეთ გათბობის ღილაკებს, რათა გადაფურცლოთ პარამეტრების სია ზრდის ან კლების მიხედვით. დააჭირეთ საყოფაცხოვრებო ცხელი წყლის ღილაკებს მნიშვნელობის საჩვენებლად.

ცხრილი 11

შიგთავსი	აღწერილობა	დიაპაზონი
t01	NTC (უარყოფითი ტემპერატურული კოეფიციენტის) გათბობის სენსორი (°C)	05-დან 125°C-მდე
t02	NTC (უარყოფითი ტემპერატურული კოეფიციენტის) უსაფრთხოების სენსორი (°C)	05-დან 125°C-მდე
t03	NTC DHW სენსორი (°C)	05-დან 125°C-მდე
t04	NTC (უარყოფითი ტემპერატურული კოეფიციენტის) გარე სენსორი (°C)	-30-დან 70°C-მდე (უარყოფითი მნიშვნელობები ციმციმებს) NTC-ს (უარყოფითი ტემპერატურული კოეფიციენტის) გარეშე = --
L05	ფრქვევანას რეალური სიმძლავრე (%)	00% = მინ., 100%=მაქს.
F06	რეალური მხურვალმტკიცობა (კილომომი)	00 - 99 კილომომი (-- = ფრქვევანა გამორთული)
St07	ვენტილატორის ფრთა (რაოდენობა)	0 = გამორთულია, 1 = მინიმალური, 2 = საშუალო, 3 = მაქსიმალური
F08	ვაქტობრივი საყოფაცხოვრებო ცხელი წყლის ნახაზი (ლ წთ/10)	ლ წთ/10 99-ზე მეტი ციმციმებს 3 ციგრი
PP09	ტუმბოს რეალური მოდულირების სიჩქარე (%)	00 - 100% არ მუშაობს ამ მოდელში

შენიშვნები:

- დაზიანებული სენსორის შემთხვევაში, ბარათი აჩვენებს ტირებს.

სერვისის მენიუში დასაბრუნებლად დააჭირეთ Reset ღილაკს. დააჭირეთ გადატვირთვის ღილაკს 20 წამის განმავლობაში ბარათის სერვისის მენიუდან გასასვლელად ან გასვლა მოხდება ავტომატურად 15 წუთის შემდეგ.

"Hi" - ისტორიის მენიუ

ბარათს შეუძლია შეინახოს ბოლო 11 ხარვეზი: ისტორიის მონაცემების ერთეული H1: წარმოადგენს ყველაზე ახალ ხარვეზს, რომელსაც ადგილი ჰქონდა; ისტორიის მონაცემების ერთეული H10: წარმოადგენს ყველაზე ბოლო ხარვეზს, რომელსაც ადგილი ჰქონდა.

შენახული ხარვეზების კოდები ასევე გამოჩნდება ტაიმერის დისტანციური მართვის შესაბამის მენიუში.

დააჭირეთ გათბობის ღილაკებს, რათა ჩამოფურცლოთ ხარვეზების სია ზრდადობის ან კლებადობის მიხედვით. დააჭირეთ საყოფაცხოვრებო ცხელი წყლის ღილაკებს მნიშვნელობის საჩვენებლად.

სერვისის მენიუში დასაბრუნებლად დააჭირეთ Reset ღილაკს. დააჭირეთ გადატვირთვის ღილაკს 20 წამის განმავლობაში ბარათის სერვისის მენიუდან გასასვლელად ან გასვლა ავტომატურად მოხდება 15 წუთის შემდეგ.

"rE" - ისტორიის გადატვირთვა

დააჭირეთ Eco/Comfort ღილაკს 3 წამის განმავლობაში ისტორიის მენიუში შენახული ყველა ხარვეზის წასაშლელად: ბარათი ავტომატურად გამოვა სერვისის მენიუდან ოპერაციის დასადასტურებლად.

დააჭირეთ გადატვირთვის ღილაკს 20 წამის განმავლობაში ბარათის სერვისის მენიუდან გასასვლელად ან გასვლა ავტომატურად მოხდება 15 წუთის შემდეგ.





3.2 ექსპლუატაციაში შეყვანა

ქვების ანთებამდე

- შეამოწმეთ აირის სისტემის ლუქი.
- შეასწორეთ, სწორედ განხორციელდა თუ არა გამაფართოვებელი ავზის წინასწარი შევსება.
- შეავსეთ წყლის სისტემა და დარწმუნდით, რომ ქვაბსა და სისტემაში აირის სრულად ვენტილაცია ხდებოდეს.
- დარწმუნდით, რომ სისტემაში, DHW წრედებში, შეერთებებში ან ქვაბში არ ხდებოდეს წყლის გაჟონვა.
- შეამოწმეთ ელექტრული სისტემის შეერთებების სისწორე და დამიწების სისტემის ეფექტურობა.
- დარწმუნდით, რომ არსებობს გათბობისთვის საჭირო აირის წნევა.
- დარწმუნდით, რომ ქვაბის უშუალო სიახლოვეში არ იყოს აალეზაჟირებული სითხეები ან მასალა.



თუ ზემოაღნიშნული ინსტრუქციები არ არის დაცული, შეიძლება არსებობდეს გაგუდვის ან მოწამვლის რისკი აირების ან კვამლის გადინების გამო; ხანძრის ან აფეთქების საფრთხე. ასევე, შესაძლოა არსებობდეს ელექტროშოკის ან ოთახის დატბორვის რისკი.

ექსპლუატაციისას შესასრულებელი შემოწმებები

- ჩართეთ მოწყობილობა.
- შეამოწმეთ საწვავის წრედის და წყლის სისტემების სიმტკიცე.
- შეამოწმეთ საკვამურის და აირის/კვამლსადენი მილების ეფექტურობა როდესაც ქვაბი მუშაობს.
- დარწმუნდით, რომ წყალი სწორედ ცირკულირებდეს ქვაბსა და სისტემებს შორის.
- დარწმუნდით, რომ აირსარქვლის სწორი მოდულაცია უზრუნველყოფილი იყოს გათბობისა და საყოფაცხოვრებო ცხელი წყლის წარმოების სტადიებზე.
- შეამოწმეთ ქვაბის ანთება სხვადასხვა ტესტით, ჩართეთ და გამორთეთ ოთახის თერმოსტატიდან ან დისტანციური მართვის საშუალებით.
- დარწმუნდით, რომ მრიცხველზე მითითებული საწვავის მოხმარება ემთხვეოდეს ტექნიკური მონაცემების ცხრილში მოცემულს სახ. 4 "ტექნიკური მონაცემები და მახასიათებლები".
- დარწმუნდით, რომ გათბობის მოთხოვნის გარეშე, სანთურა სწორად ინთება ცხელი წყლის ონკანის გახსნისას. შეამოწმეთ, რომ გათბობის რეჟიმში, ცხელი წყლის ონკანის გახსნისას, გათბობის ცირკულაციის ტუმბო ჩერდება და ხდება ცხელი წყლის რეგულარული წარმოება.
- დარწმუნდით, რომ პარამეტრები სწორედ იყოს დაპროგრამებული და დაყენებული იყოს სათანადო პარამეტრები (კომპენსაციის მრუდი, სიმძლავრე, ტემპერატურები და სხვ.).



3.3 ტექნიკური მომსახურება

მნიშვნელოვანი ინფორმაცია



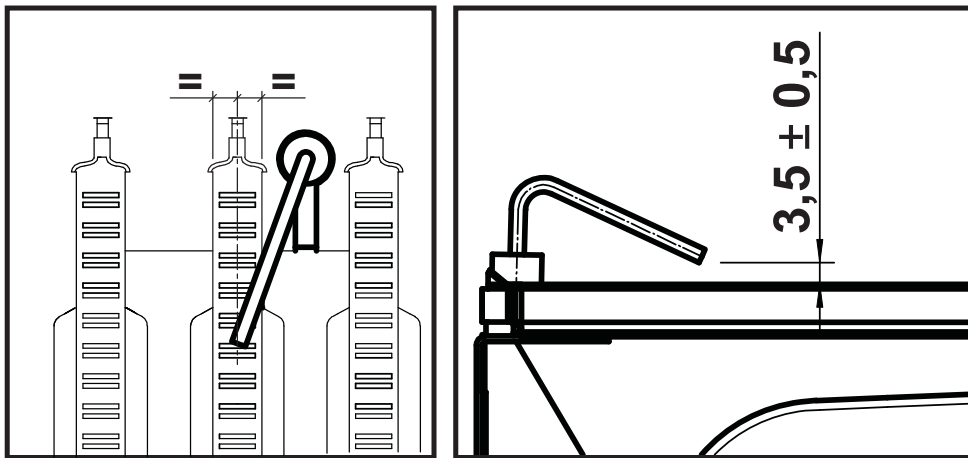
ყველა სარემონტო სამუშაო და განახლება უნდა განხორციელდეს კვალიფიციური პერსონალის მიერ.

ქვების შიგნით რაიმე ოპერაციის განხორციელებამდე გამორთეთ დენი და დახურეთ გაზის ქვაბი დინების საწინააღმდეგო მიმართულებით. წინააღმდეგ შემთხვევაში შეიძლება იყოს აფეთქების, ელექტროშოკის, გაგუდვის ან მოწამვლის საშიშროება.

პერიოდული შემოწმება

დროთა განმავლობაში მოწყობილობის სათანადო მუშაობის უზრუნველსაყოფად, პროფესიონალმა პერსონალმა წელიწადში ერთხელ უნდა აწარმოოს მოწყობილობის ინსპექტირება. მან უნდა ჩაატაროს შემდეგი შემოწმებები:

- მართვის და უსაფრთხოების მოწყობილობები (აირსარქველი, ნაკადის გადამრთველი, თერმოსტატები და სხვ.) გამართულად უნდა მუშაობდნენ.
- კვამლის გამწოვის წრედი ეფექტურად უნდა მუშაობდეს.
(დალუქული კამერის საქვაბუ: ვენტილატორი, წნევის ჩამრთველი და ა.შ. - დალუქული კამერა უნდა იყოს მჭიდრო: ლუქები, კაბელის სამაგრები და ა.შ.)
(ღია კამერის საქვაბუ: უკუდინების საწინააღმდეგო მოწყობილობა, კვამლის თერმოსტატი და ა.შ.)
- კვამლის გამწოვის საბოლოო ნაწილი და მილისები არ უნდა იყოს დახშობილი და არ უნდააქონავდეს
- სანთური და გადამცვლელი უნდა იყოს სუფთა და თავისუფალი ნალექებისგან. დასუფთავებისთვის არ გამოიყენოთ ქიმიური პროდუქტები ან მავთულიანი ჯაგრისები.
- ელექტროდი სათანადოდ უნდა იყოს განთავსებული და ნარჩენებისგან თავისუფალი.



სურ. 20 - ელექტროდების განლაგება

- აირის და წყლის სისტემა უნდა იყოს მჭიდროდ დამაგრებული.
- ცივ მდგომარეობაში სისტემაში წყლის წნევა უნდა იყოს დაახლ. 1 ბარი; სხვა შემთხვევაში, მიიყვანეთ საჭირო მნიშვნელობამდე.
- ცირკულაციური ტუმბო არ უნდა იყოს გაჭედილი.
- გამაფართოებელი ავზი უნდა იყოს სავსე.
- აირის ნაკადი და წნევა უნდა შეესაბამებოდეს შესაბამის ცხრილებში მოცემულ მნიშვნელობებს.





3.4 ხარვეზების აღმოფხვრა

დიაგნოსტიკა

ქვავს აქვს განვითარებული თვითდიაგნოსტიკის სისტემა. ქვავის გაუმართაობის შემთხვევაში, ეკრანზე აციმციმდება გაუმართაობის სიმბოლო (დეტალი 11 - სურ. 1) რომელიც მიუთითებს ხარვეზის კოდზე.

არის ხარვეზები, რომლებიც იწვევენ მუდმივ გამორთვის (მონიშნულია ასო "A"-თი): მუშაობის აღსადგენად დააჭირეთ ღილაკს RESET (დეტალი 6 - სურ. 1) 1 წამის განმავლობაში ან დააჭირეთ RESET ღილაკს დისტანციური ტაიმერის მართვის შემთხვევაში, თუ დამონტაჟებულია, ამ დროს ეკრანზე გამოჩნდება "d4" დაახლოებით 30 წამის განმავლობაში, ან "d5" დაახლოებით 5 წუთის განმავლობაში, რაც განსაზღვრავს ლოდინის დროს, რის შემდეგაც ქვავი განაახლებს ნორმალურ მუშაობას. თუ ქვავი ვერ გადაიტვირთება, აუცილებელია ხარვეზის აღმოფხვრა.

სხვა გაუმართაობები იწვევს დროებით გამორთვის (მონიშნულია ასო "F"-ით) რომელიც ავტომატურად აღდგება, როგორც კი მნიშვნელობა დაბრუნდება ქვავის ნორმალურ სამუშაო დიაპაზონში.

ხარვეზების ჩამონათვალი

ცხრილი 12

ხარვეზის კოდი	ხარვეზი	შესაძლო მიზეზი	გამოსწორება
A01	ფრქვევანა არ ინთება	აირი არ არის	შეამოწმეთ ქვავში აირის რეგულარული ნაკადის არსებობა და ამ აირის გამოდინება მილებიდან
		ანთების/დეტექციის ელექტროდის ხარვეზი	შეამოწმეთ ელექტროდის ელექტროგაყვანილობა და მისი განლაგების სისწორე და ნარჩენების არარსებობა
		აირსარქველის ხარვეზი	შეამოწმეთ აირსარქველი და საჭიროების შემთხვევაში, გამოცვალეთ
		აირსარქველის ელექტროგაყვანილობა გამორთულია	შეამოწმეთ მავთულგაყვანილობა
		ანთების სიმძლავრე ძალიან დაბალია	დააკორექტირეთ ანთების სიმძლავრე
A02	ალის არსებობის სიგნალი როდესაც ფრქვევანა გათიშულია	ელექტროდის ხარვეზი	შეამოწმეთ იონიზაციის ელექტროდის ელექტროგაყვანილობა
		ბარათის ხარვეზი	შეამოწმეთ ბარათი
A03	გადახურებისგან დაცვის აქტივაცია	გათბობის სენსორის დაზიანება	შეამოწმეთ, სწორედ არის თუ არა განლაგებული და გათბობის სენსორის მუშაობა
		სისტემაში წყლის ცირკულაცია არ ხდება	შეამოწმეთ ცირკულაციური ტუმბო
		აირი სისტემაში	აწარმოეთ სისტემის ვენტილირება
F04	ბარათის პარამეტრის ხარვეზი	დაყენებულია ბარათის არასწორი პარამეტრი	შეამოწმეთ ბარათის პარამეტრი და საჭიროების შემთხვევაში შეცვალეთ იგი
F05	ბარათის პარამეტრის ხარვეზი	დაყენებულია ბარათის არასწორი პარამეტრი	შეამოწმეთ ბარათის პარამეტრი და საჭიროების შემთხვევაში შეცვალეთ იგი
		ელექტროგაყვანილობა გამორთულია	შეამოწმეთ მავთულგაყვანილობა
	ვენტილატორის ხარვეზი	გაუმართავი ვენტილატორი	შეამოწმეთ ვენტილატორი
		ბარათის ხარვეზი	შეამოწმეთ ბარათი
A06	ანთების ფაზის შემდეგ ალი არ არის	დაბალი წნევა აირის სისტემაში	შეამოწმეთ აირის წნევა
		ფრქვევანას მინიმალური წნევის პარამეტრი	შეამოწმეთ წნევები
F07	ჰაერის წნევის ჩამრთვლის გაუმართაობა	ჰაერის წნევის ჩამრთველი დახურულია გამორთული ვენტილატორით	შეამოწმეთ ჰაერის წნევის ჩამრთველი



ხარვეზის კოდი	ხარვეზი	შესაძლო მიზეზი	გამოსწორება
A09	აირსარქველის ხარვეზი	ელექტროგაყვანილობა გამორთულია	შეამოწმეთ მავთულგაყვანილობა
		აირსარქველის ხარვეზი	შეამოწმეთ აირსარქველი და საჭიროების შემთხვევაში, გამოცვალეთ
F10	ნაკადის სენსორის 1 შეცდომა	სენსორი დაზიანებულია	შეამოწმეთ ელექტროგაყვანილობა ან გამოცვალეთ სენსორი
		ელექტროგაყვანილობის მოკლე ჩართვა	
		ელექტროგაყვანილობა გამორთულია	
F11	DHW სენსორის ხარვეზი	სენსორი დაზიანებულია	შეამოწმეთ ელექტროგაყვანილობა ან გამოცვალეთ სენსორი
		ელექტროგაყვანილობის მოკლე ჩართვა	
		ელექტროგაყვანილობა გამორთულია	
F14	ნაკადის სენსორის 2 შეცდომა	სენსორი დაზიანებულია	შეამოწმეთ ელექტროგაყვანილობა ან გამოცვალეთ სენსორი
		ელექტროგაყვანილობის მოკლე ჩართვა	
		ელექტროგაყვანილობა გამორთულია	
A16	აირსარქველის ხარვეზი	ელექტროგაყვანილობა გამორთულია	შეამოწმეთ მავთულგაყვანილობა
		აირსარქველის ხარვეზი	შეამოწმეთ აირსარქველი და საჭიროების შემთხვევაში, გამოცვალეთ
A23	ბარათის პარამეტრის ხარვეზი	დაყენებულია ბარათის არასწორი პარამეტრი	შეამოწმეთ ბარათის პარამეტრი და საჭიროების შემთხვევაში შეცვალეთ იგი
A24	ბარათის პარამეტრის ხარვეზი	დაყენებულია ბარათის არასწორი პარამეტრი	შეამოწმეთ ბარათის პარამეტრი და საჭიროების შემთხვევაში შეცვალეთ იგი
F34	ელექტროქსელის ძაბვა 180 ვ-ზე დაბალია	ელექტრობის ხარვეზი	შეამოწმეთ ელექტრული სისტემა
F35	ელექტრული სისტემის სიხშირის ხარვეზი	ელექტრობის ხარვეზი	შეამოწმეთ ელექტრული სისტემა
F37	სისტემის წყლის არასწორი წნევა	წნევა ძალიან დაბალია	შეავსეთ სისტემა
		წყლის წნევის ჩამრთველი დაზიანებულია ან გათიშულია	შეამოწმეთ სენსორი
F39	გარე ზონდის ხარვეზი	ზონდი დაზიანებულია ან არის ელექტრული გაყვანილობის მოკლე შერთვა	შეამოწმეთ ელექტროგაყვანილობა ან გამოცვალეთ სენსორი
		ზონდი გათიშულია მოსრიალე ტემპერატურის რეჟიმის აქტივაციის შემდეგ	ხელახლა მიუერთეთ გარე ზონდი ან გამორთეთ მოსრიალე ტემპერატურა
A41	სენსორის პოზიცია	ნაკადის სენსორი ან DHW სენსორი მილიდან გამოერთებულია	შეამოწმეთ სწორ პოზიციაშია თუ არა და სენსორების მუშაობა
	ნაკადის ტემპერატურა არ გაზრდილა	ფრქვევანა ბოლომდე არ ინთება	გაზარდეთ პარამეტრი P1 მაქსიმუმ 19-მდე
F42	გათბობის სენსორის ხარვეზი	სენსორი დაზიანებულია	ცამოცვალეთ სენსორი
F43	გადამყვანის დაცვაში ჩარევა.	არ არის სისტემა H ₂ O ცირკულაციაში	შეამოწმეთ ცირკულაციური ტუმბო
		აირი სისტემაში	აწარმოეთ სისტემის ვენტილიტრება
F50	აირსარქველის ხარვეზი	მუდულაციის სამუშაო ელექტროგაყვანილობა განრთულია	შეამოწმეთ მავთულგაყვანილობა
		აირსარქველის ხარვეზი	შეამოწმეთ აირსარქველი და საჭიროების შემთხვევაში, გამოცვალეთ

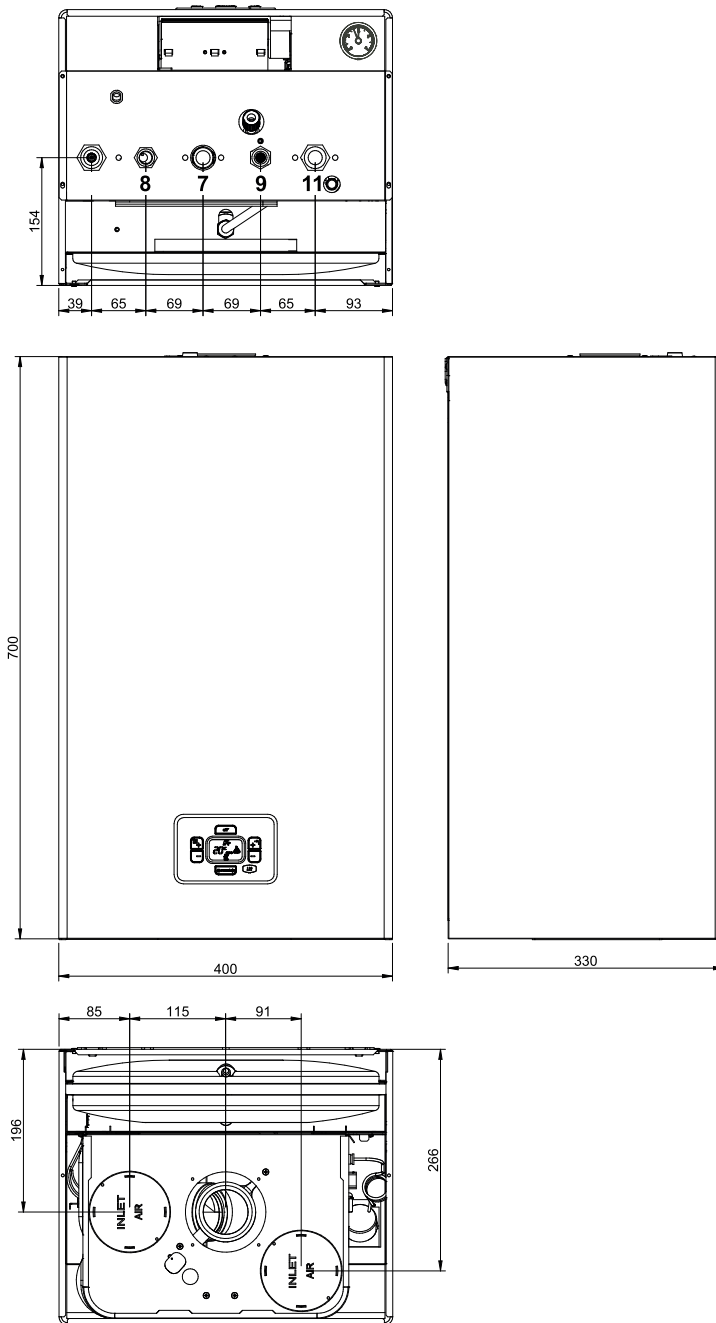




4. ტექნიკური მონაცემები და მახასიათებლები

4.1 ზომები და კავშირები

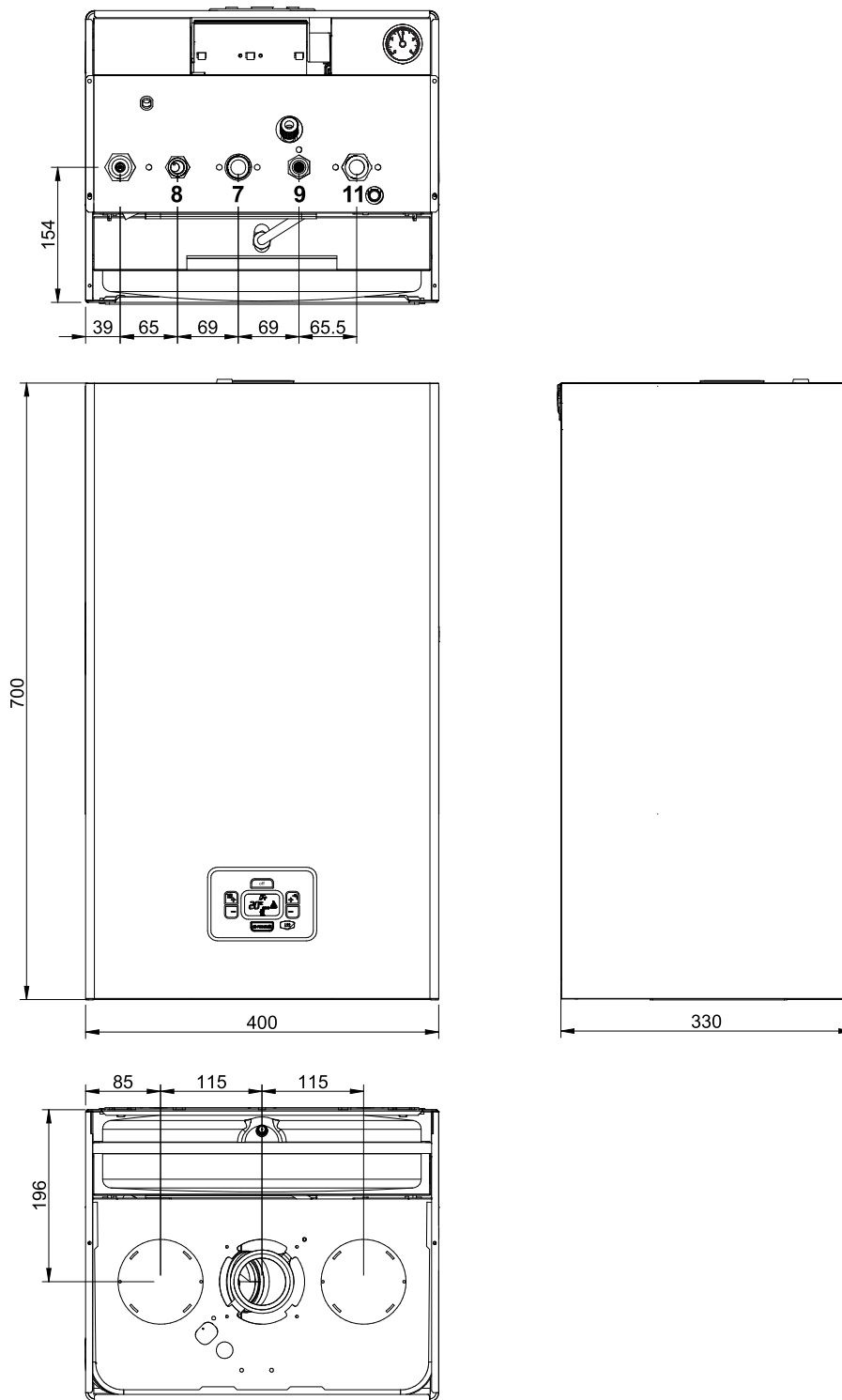
მოდელი **EASY TECH D F24**



სურ. 21 - ზომები და კავშირების მოდელი EASY TECH D F24

- 7 აირის შესავალი ღიობი - Ø 3/4"
- 8 DHW გასავალი ღიობი - Ø 1/2"
- 9 ცხელი წყლის შესავალი ღიობი - Ø 1/2"
- 10 სისტემის ნაკადი - Ø 3/4"
- 11 სისტემაში დაბრუნება - Ø 3/4"

მოდელი **EASY TECH D F32**

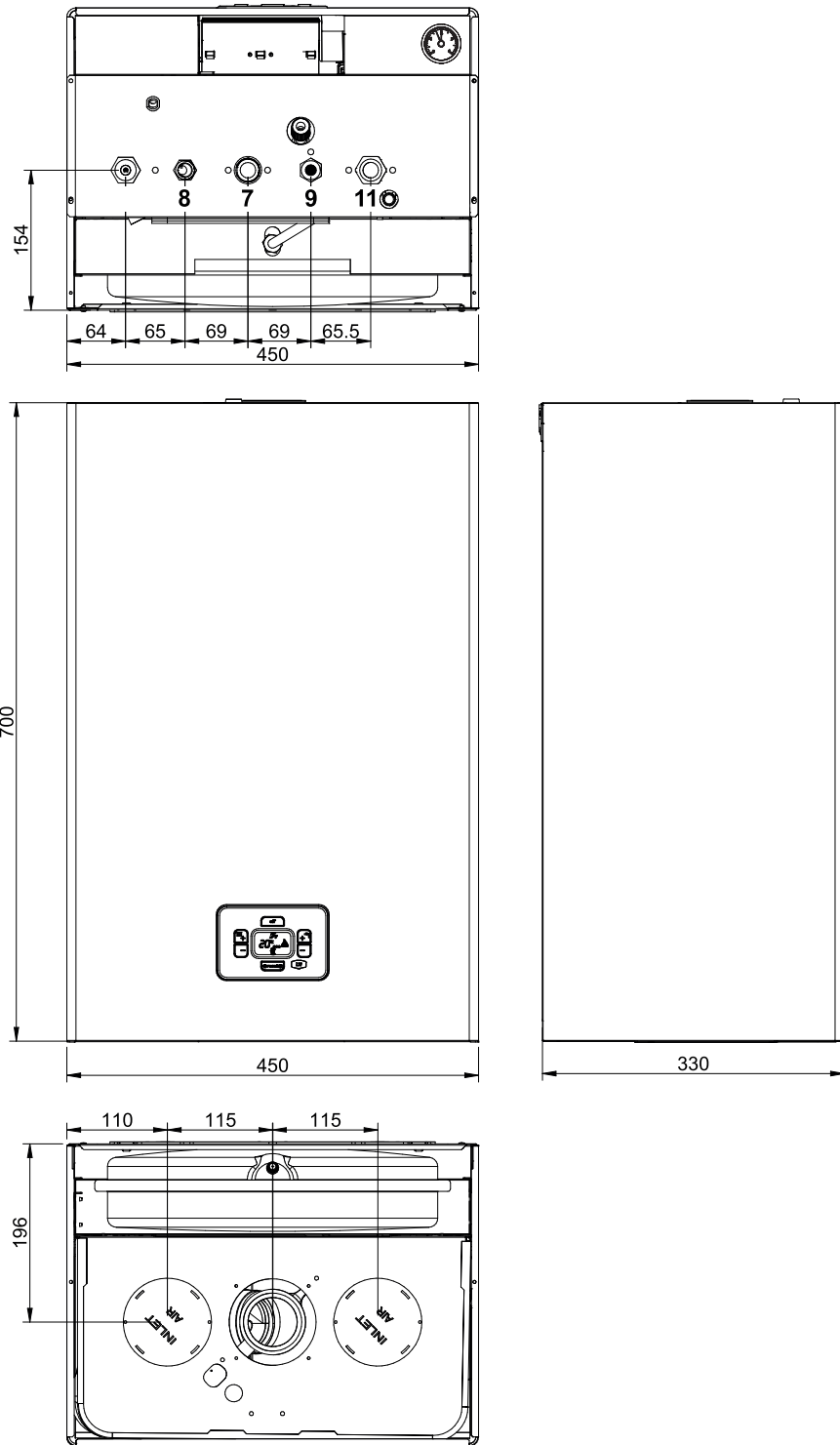


სურ. 22 - ზომები და კავშირების მოდელი EASY TECH D F32

- 7 აირის შესავალი ღიობი - Ø 3/4"
- 8 DHW გასავალი ღიობი - Ø 1/2"
- 9 ცხელი წყლის შესავალი ღიობი - Ø 1/2"
- 10 სისტემის ნაკადი - Ø 3/4"
- 11 სისტემაში დაბრუნება - Ø 3/4"



მოდელი EASY TECH D F37

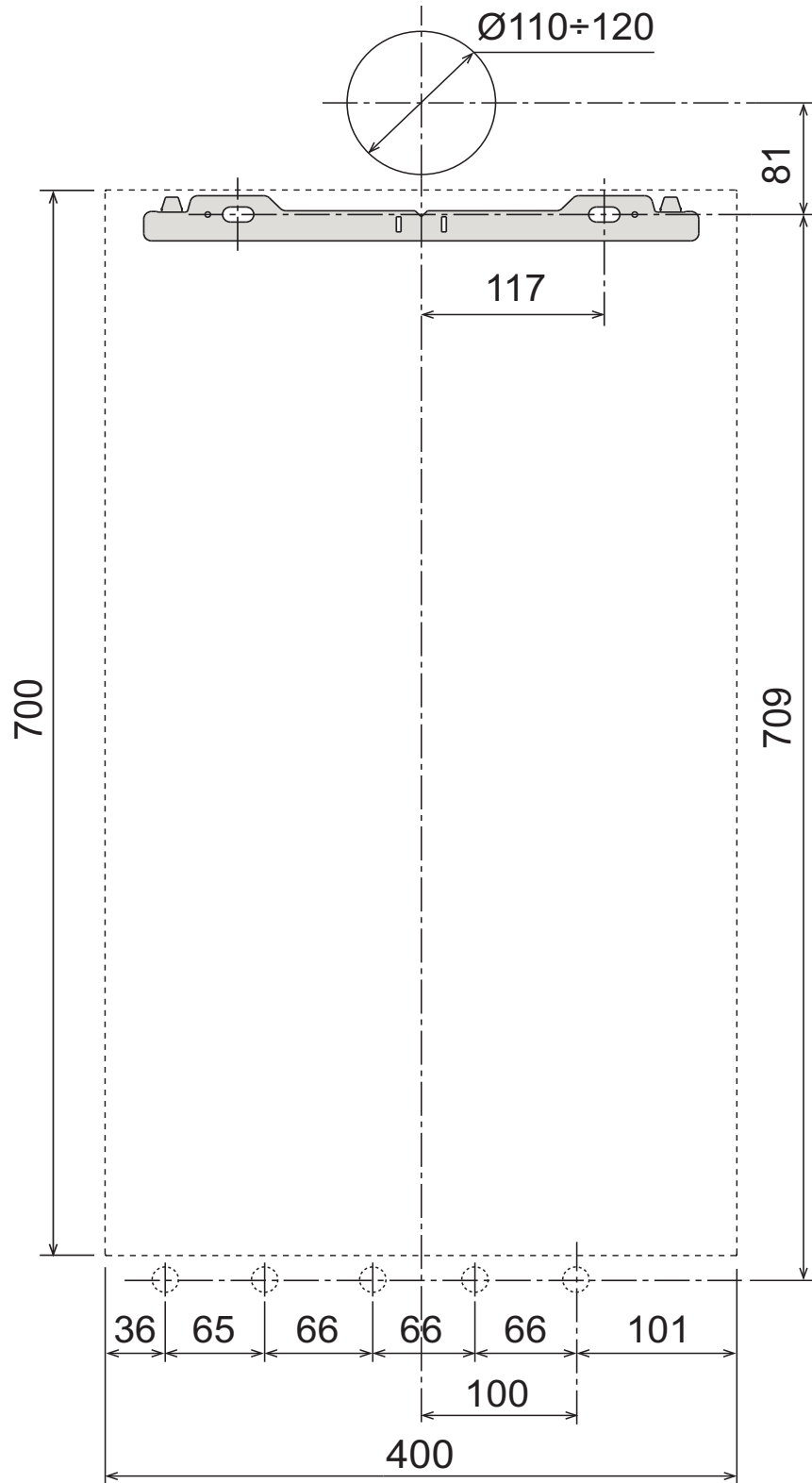


სურ. 23 - ზომები და კავშირების მოდელი EASY TECH D F37

- 7 აირის შესავალი ღიობი - Ø 3/4"
- 8 DHW გასავალი ღიობი - Ø 1/2"
- 9 ცხელი წყლის შესავალი ღიობი - Ø 1/2"
- 10 სისტემის ნაკადი - Ø 3/4"
- 11 სისტემაში დაბრუნება - Ø 3/4"



კედლის ნახევრეტი



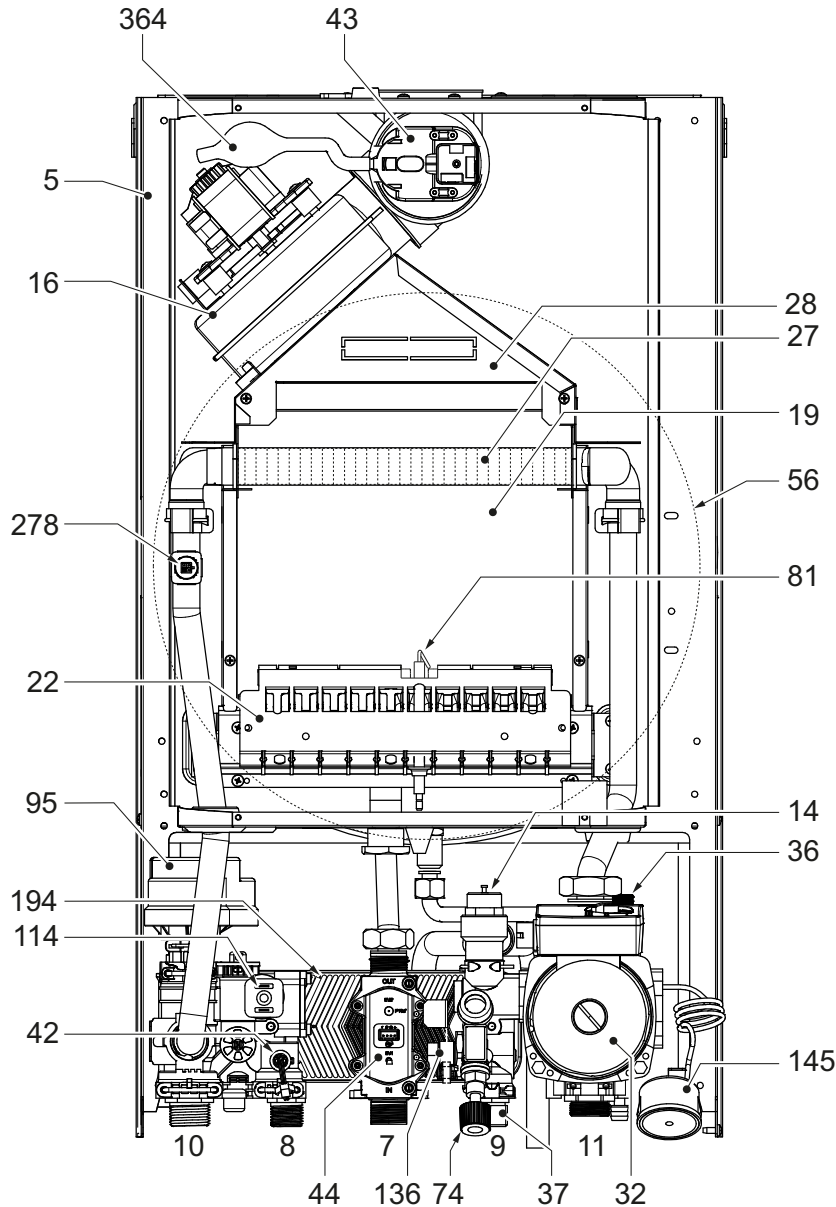
სურ. 24



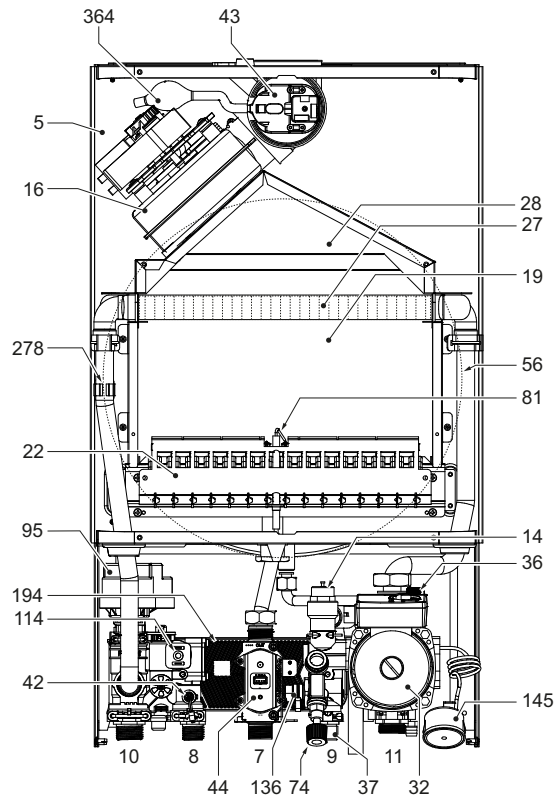


4.2 საერთო ხედი და ძირითადი კომპონენტები

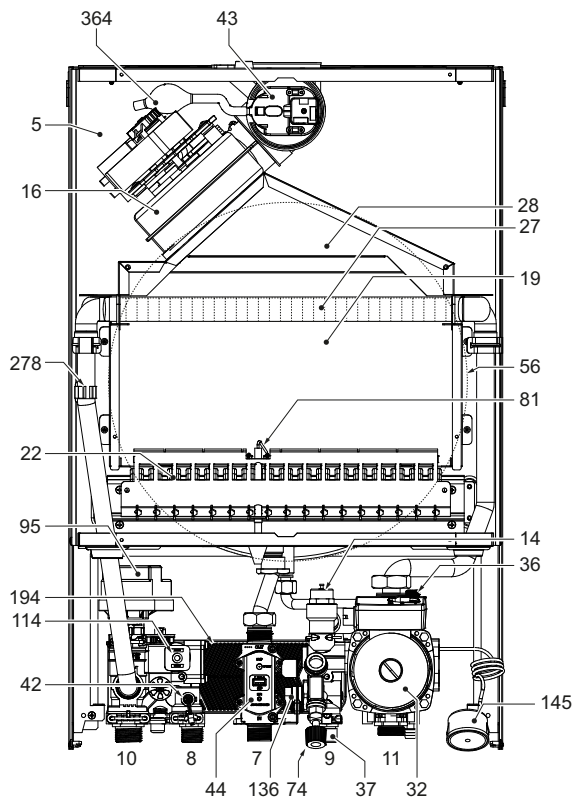
- | | | | |
|----|----------------------------------|-----|--|
| 5 | დალუქული კამერა | 42 | DHW ტემპერატურის სენსორი |
| 7 | აირის შესავალი ღიობი - Ø 3/4" | 43 | ჰაერის წნევის ჩამრთველი |
| 8 | DHW გასავალი ღიობი - Ø 1/2" | 44 | აირის სარქველი |
| 9 | სისტემის შესავალი ღიობი - Ø 1/2" | 56 | გამაფართოვებელი ავზი |
| 10 | სისტემის ნაკადი - Ø 3/4" | 74 | სისტემის შესავსები ონკანი |
| 11 | სისტემაში დაბრუნება - Ø 3/4" | 81 | ანთების და დეტექციის ელექტროდი |
| 14 | მცველი სარქველი | 95 | გადამყვანი სარქველი |
| 16 | ვენტილატორი | 114 | წყლის წნევის გადამრთველი |
| 19 | წვის კამერა | 136 | ნაკადის სიჩქარის საზომი ხელსაწყო |
| 22 | ფრქვევანა | 145 | წნევის ინდიკატორი |
| 27 | მიმომცვლელი | 194 | DHW გადამცემი |
| 28 | კვამლის კოლექტორი | 241 | ავტომატური ზაიპასი |
| 32 | გათბობის ცირკულაციური ტუმბო | 278 | ორმაგი სენსორი (უსაფრთხოება + გათბობა) |
| 36 | აირის ავტომატური ვენტილაცია | 364 | კონდენსაციის საწინააღმდეგო ფილტრი |
| 37 | ცივი წყლის შემშვები ფილტრი | | |



სურ. 25 - ზოგადი ხედი- EASY TECH D F24



სურ. 26 - ზოგადი ხედი- EASY TECH D F32

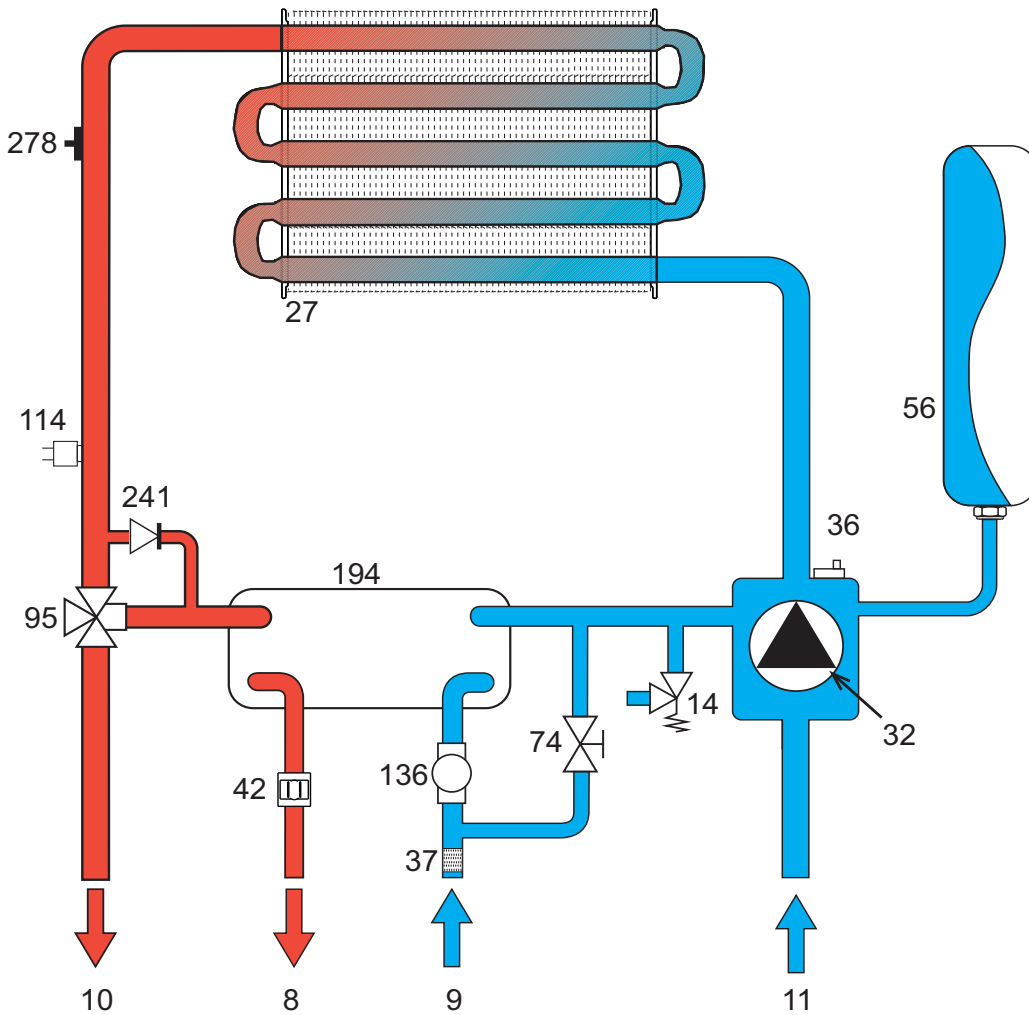


სურ. 27 - ზოგადი ხედი- EASY TECH D F37





4.3 ჰიდრავლიკური წრედი



სურ. 28 - გათბობის წრედი

- 8 DHW გასავალი ღიობი - Ø 1/2"
- 9 სისტემის შესავალი ღიობი - Ø 1/2"
- 10 სისტემის ნაკადი - Ø 3/4"
- 11 სისტემაში დაბრუნება - Ø 3/4"
- 14 მცველი სარქველი
- 27 მიმომცვლელი
- 32 გათბობის ცირკულაციური ტუმბო
- 36 აირის ავტომატური ვენტილაცია
- 37 ცივი წყლის შემშვები ფილტრი
- 42 DHW ტემპერატურის სენსორი
- 56 გამაფართოვებელი ავზი
- 74 სისტემის შესავსები ონკანი
- 95 გადამყვანი სარქველი
- 114 წყლის წნევის გადამრთველი
- 136 ნაკადის სიჩქარის საზომი ხელსაწყო
- 194 DHW გადამცემი
- 241 ავტომატური ბაიპასი
- 278 ორმაგი სენსორი (უსაფრთხოება + გათბობა)



4.4 ტექნიკური მონაცემების ცხრილი

0DAF4AYD	EASY TECH D F24
0DAF7AYD	EASY TECH D F32
0DAF8AYD	EASY TECH D F37

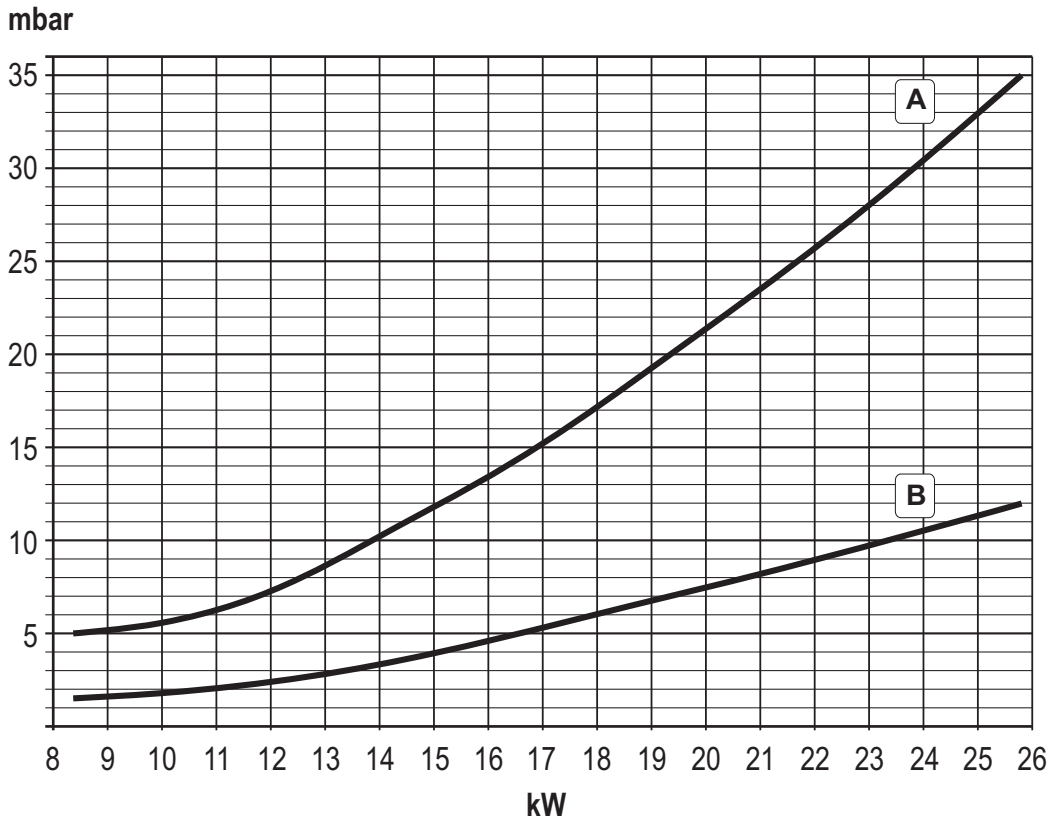
დანიშნულების ქვეყნების	RS UA GE AM AZ KZ UZ TM TJ KG IQ JO IL PS LB EG MA TN ZA AL ME BA						
აირის კატეგორიები	I12H3B/P (RS) I12H3P (UA-GE-AM-AZ-KZ-UZ-TM-TJ-KG-IQ-JO-IL-PS-LB-EG-MA-TN-ZA-AL-ME-BA)						
პროდუქტის საიდენტიფიკაციო კოდები	0DAF4AYD		0DAF7AYD		0DAF8AYD		
PIN CE							
მაქსიმალური გათბობის სიმძლავრე	კილოვ	25,8		34,4		39,7	Qn
მინიმალური გათბობის სიმძლავრე	კილოვ	8,3		11,5		14,0	Qn
მაქსიმალური სითბოს გამომუშავება გათბობისას (80/60°C)	კილოვ	24,0		32,0		37,0	Pn
მინიმალური სითბოს გამომუშავება გათბობისას (80/60°C)	კილოვ	7,2		9,9		12,9	Pn
მაქსიმალური სითბოს სიმძლავრე DHW-ში	კილოვ	25,8		34,4		39,7	Qnw
მინიმალური სითბოს სიმძლავრე DHW-ში	კილოვ	8,3		11,5		14,0	Qnw
მაქსიმალური სითბოს გამომუშავება DHW-ში	კილოვ	24,0		32,0		37,0	
მინიმალური სითბოს გამომუშავება DHW-ში	კილოვ	7,2		9,9		12,9	
ეფექტურობის მაქსიმალური სიმძლავრე (80/60 °C)	%	92,9		93,1		93,2	
ეფექტურობის მინიმალური სიმძლავრე (80/60 °C)	%	86,7		86,1		92,1	
ეფექტურობა 30%	%	90,5		91,0		91,0	
კვამლის დანაკარგი ჩართული სანთურით (80/60 °C) - მაქსიმალური / მინიმალური	%	5,90	12,20	5,90	11,40	5,80	12,10
ჭურვის დანაკარგი ჩართული სანთურით (80/60 °C) - მაქსიმალური / მინიმალური	%	1,10	1,10	1,00	2,50	1,00	1,80
კვამლის დანაკარგი გამორთული სანთურით (50K / 20K)	%	0,02	0,01	0,02	0,01	0,01	0,01
ჭურვის დანაკარგი გამორთული სანთურით (50K / 20K)	%	0,17	0,07	0,14	0,05	0,12	0,05
გამონაბოლქვი აირის ტემპერატურა (80/60 °C) - მაქსიმალური / მინიმალური	°C	124	90	125	88	125	98
გამონაბოლქვი აირის ნაკადის სიჩქარე - მაქსიმალური / მინიმალური გ/წამი		14,1	14,5	17,7	19,3	21,1	21,6
აირის მიწოდების წნევა G20	მილიბ	20		20		20	
სანთურის როზეტები G20	no. x Ø	11X1.35		15X1.35		17x1.35	
აირის წნევა როზეტებთან G20 - მაქსიმალური / მინიმალური	მილიბ	12,0	1,5	12,0	1,5	12,0	1,5
აირის ნაკადის სიჩქარე G20 - მაქსიმალური / მინიმალური	მ3/საა	2,73	0,88	3,64	1,22	4,20	1,48
CO2 - G20 - მაქსიმალური / მინიმალური	%	7,6	2,2	8,1	2,3	7,8	2,5
აირის მიწოდების წნევა G31	მილიბ	37		37		37	
სანთურის როზეტები G31	no. x Ø	11X0.79		15X0.79		17X0.79	
აირის წნევა როზეტებთან G31 - მაქსიმალური / მინიმალური	მილიბ	35,0	5,0	35,0	5,0	35,0	5,0
აირის ნაკადის სიჩქარე G31 - მაქსიმალური / მინიმალური	კგ/საა	2,02	0,65	2,69	0,90	3,11	1,10
CO2 - G31 - მაქსიმალური / მინიმალური	%	7,7	2,4	8,2	2,4	8,0	2,6
NOx-ის ემისიის ხარისხი	-	3					NOx
მაქსიმალური სამუშაო წნევა გათბობისას	ბარი	3,0		3,0		3,0	PMS
მინიმალური სამუშაო წნევა გათბობისას	ბარი	0,8		0,8		0,8	
გათბობის რეგულირება მაქს. ტემპერატურა	°C	90		90		90	tmax
გამათბობელი წყლის შემცველობა	ლიტრ	1,0		1,2		1,5	
გათბობის გაფართოების ჭურჭლის მოცულობა	ლიტრ	8		10		10	
გათბობის გაფართოების ჭურჭლის წინადატენვის წნევა	ბარი	1		0,8		1	
მაქსიმალური სამუშაო წნევა DHW-ში	ბარი	9,0		9,0		9,0	PMW
მინიმალური სამუშაო წნევა DHW-ში	ბარი	0,3		0,3		0,3	
DHW ნაკადის სიჩქარე Δt 25°C	ლ/წუ	13,8		18,3		21,1	
DHW ნაკადის სიჩქარე Δt 30°C	ლ/წუ	11,5		15,3		17,6	D
DHW შემცველობა	ლიტრ	0,3		0,5		0,6	H2O
დაცვის შეფასება	IP	IPX4D		IPX4D		IPX4D	
ელექტრომომარაგების ძაბვა	ვ/ჰერც	230V~50HZ					
ელექტროენერჯის შეყვანა	ვატი	110		135		135	W
საკუთარი მასა	კგ	32,0		35,0		37,0	
ერთეულის ტიპი		C12-C22-C32-C42-C52-C62-C72-C82-B22					





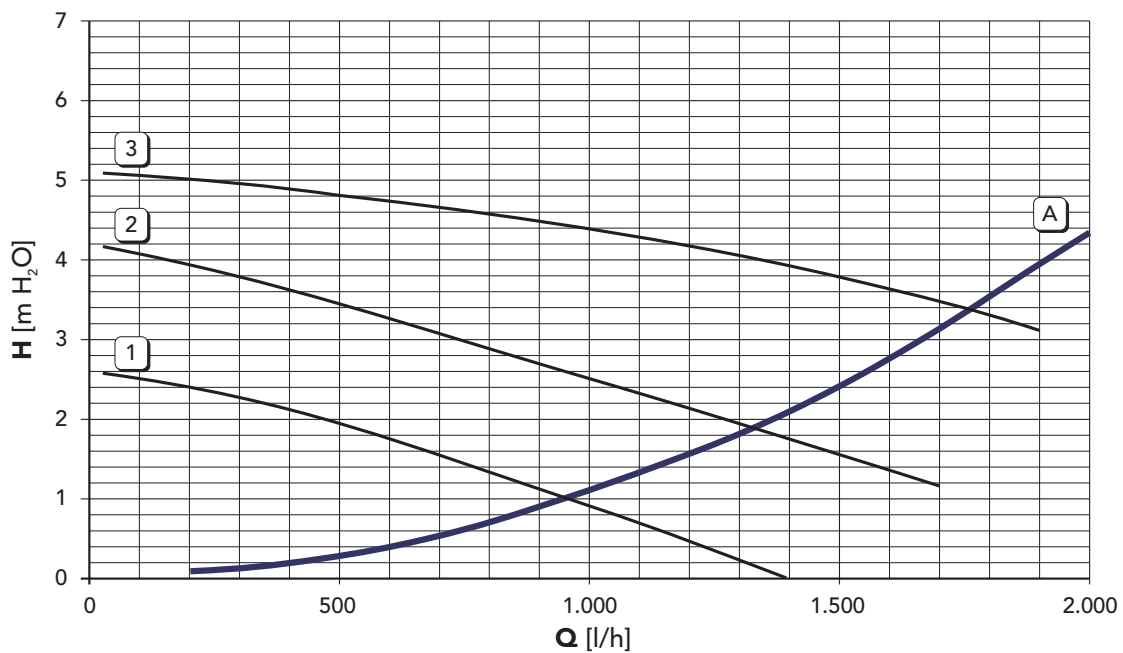
4.5 სქემები

წნევა - სიმძლავრის დიაგრამა EASY TECH D F24



A = გათხევადებული ნავთობის აირი - B = ბუნებრივი გაზი

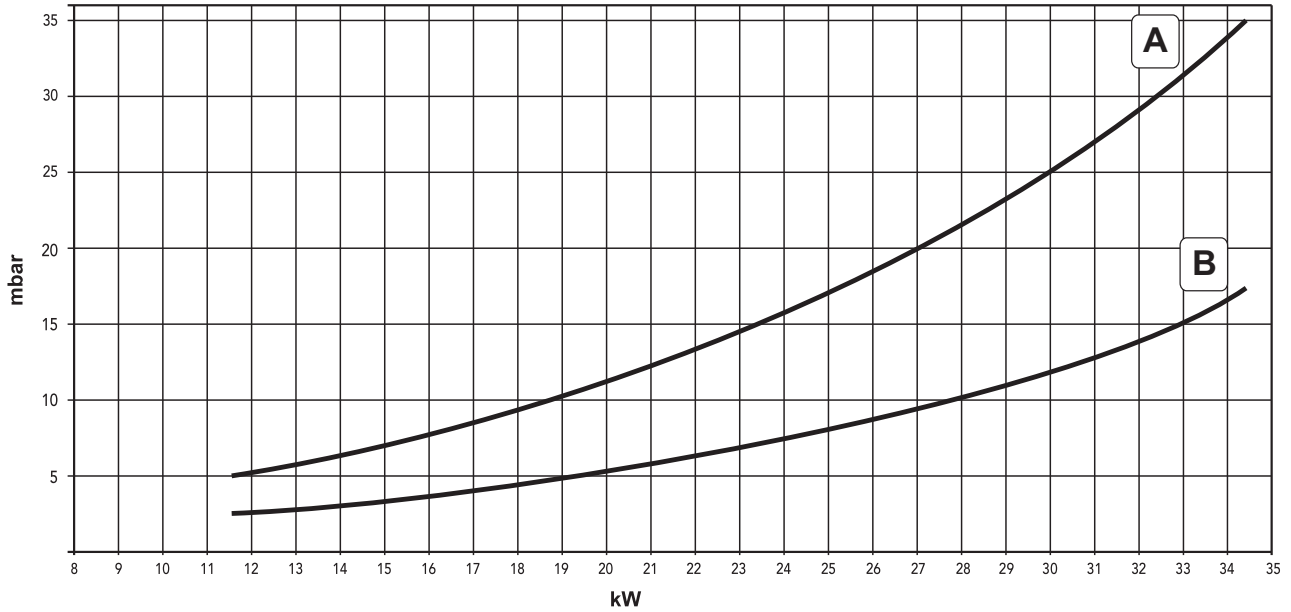
ცირკულაციური ტუმბოს თავი / წნევის დანაკარგი EASY TECH D F24



A = ქვაბის წნევის დანაკარგი - 1, 2 და 3 = ცირკულაციური ტუმბოს სიჩქარე



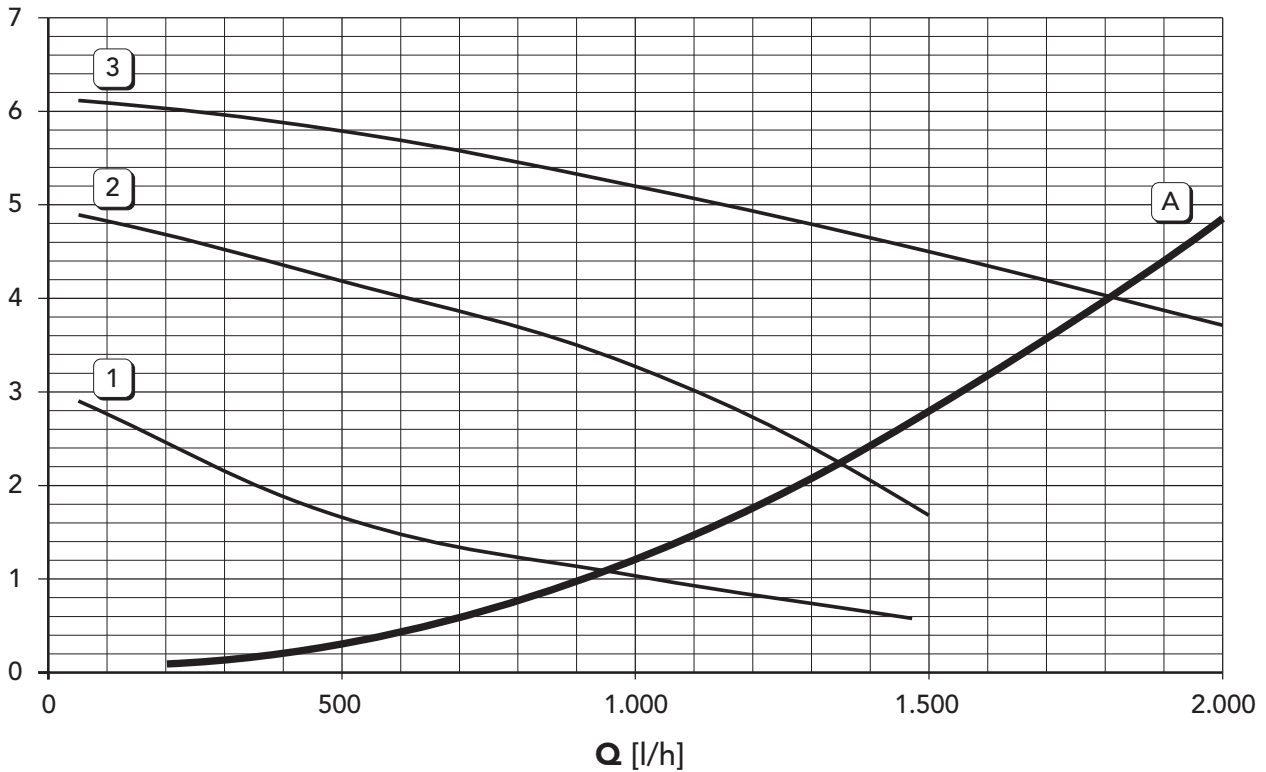
წნევა - სიმძლავრის დიაგრამა EASY TECH D F32



A = გათხევადებული ნავთობის აირი - B = ბუნებრივი გაზი

ცირკულაციური ტუმბოს თავი / წნევის დანაკარგი EASY TECH D F32

H [m H₂O]

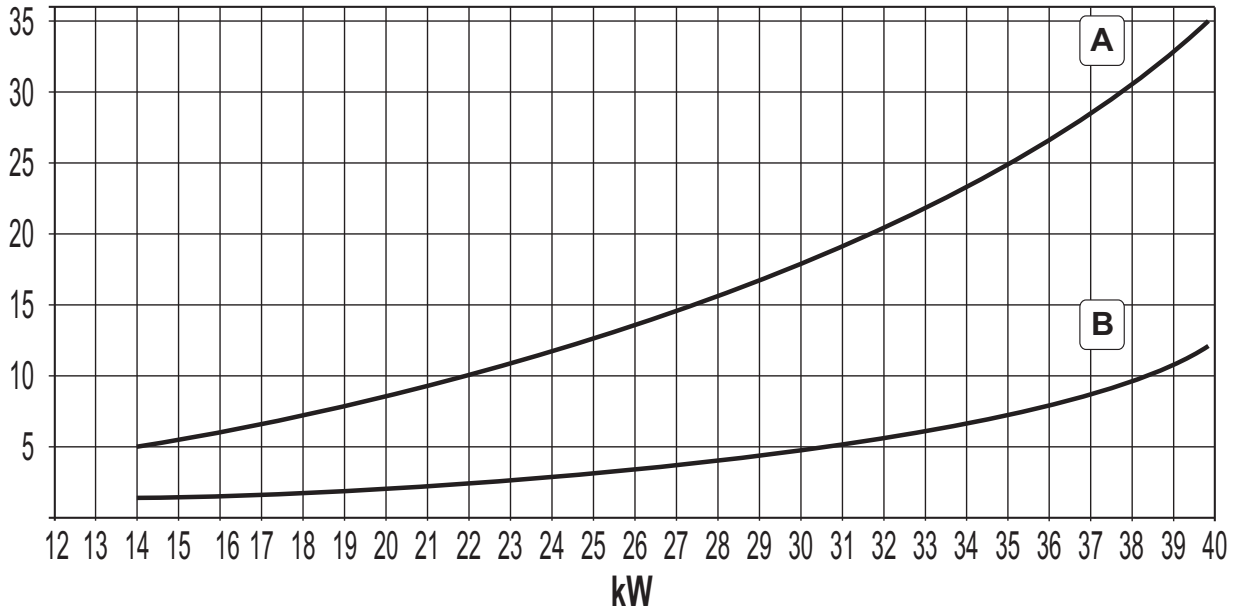


A = ქვაბის წნევის დანაკარგი - 1, 2 და 3 = ცირკულაციური ტუმბოს სიჩქარე



წნევა - სიმძლავრის დიაგრამა EASY TECH D F37

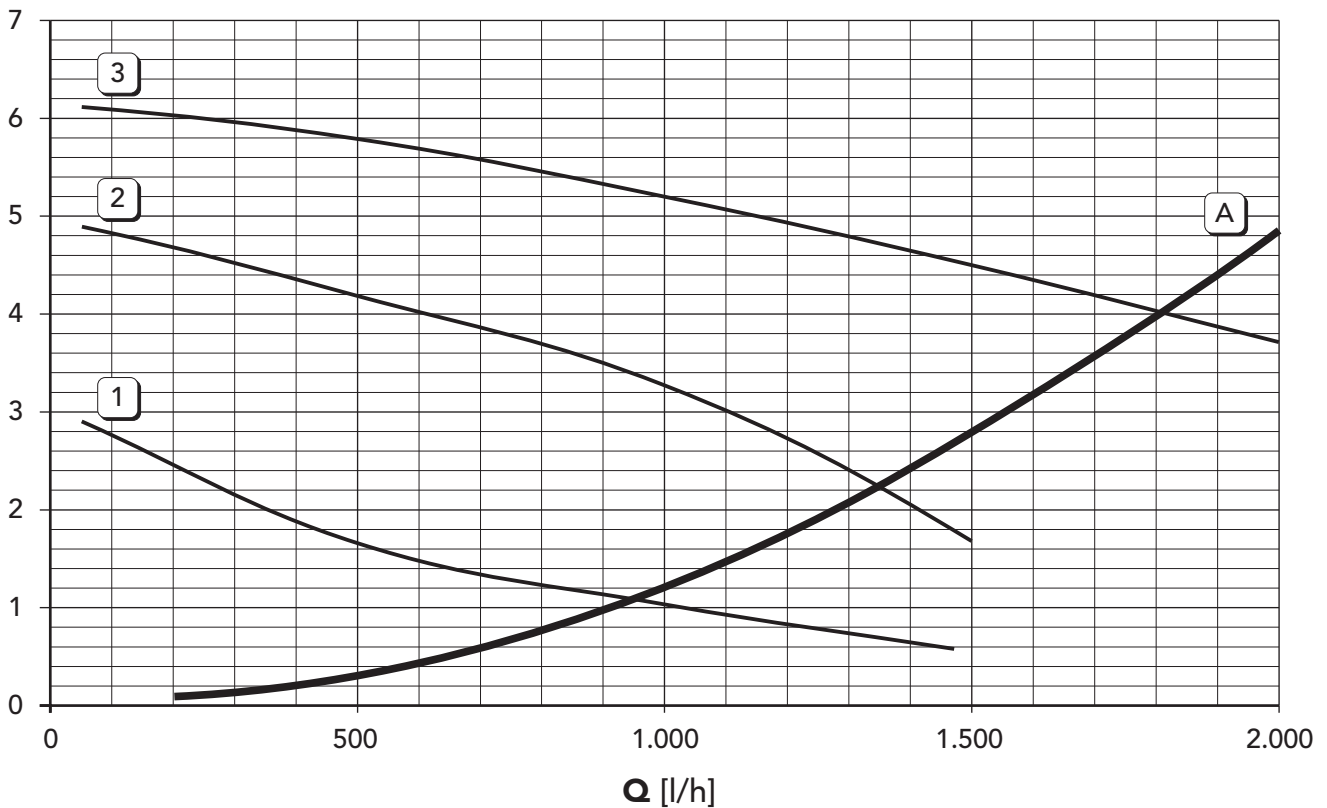
mbar



A = გათხევადებული ნავთობის აირი - B = ბუნებრივი გაზი

ცირკულაციური ტუმბოს თავი / წნევის დანაკარგი EASY TECH D F37

H [m H₂O]



A = ქვაბის წნევის დანაკარგი - 1, 2 და 3 = ცირკულაციური ტუმბოს სიჩქარე

BRUCIATORI
CALDAIE MURALI E TERRA A GAS
GRUPPI TERMICI IN GHISA E IN ACCIAIO
GENERATORI DI ARIA CALDA
TRATTAMENTO ACQUA
CONDIZIONAMENTO



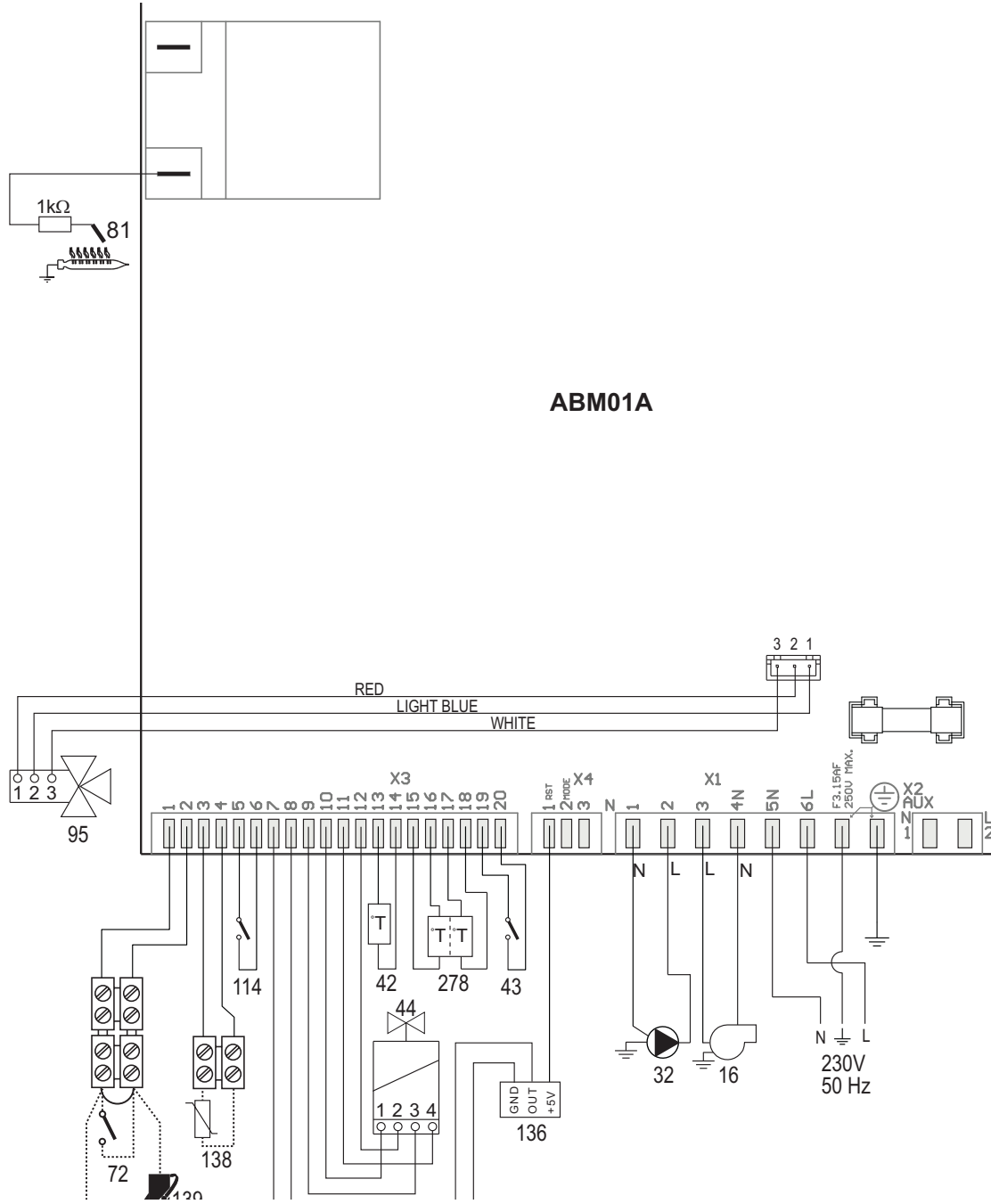
Lamborghini
CALORECLIMA

Via RITONDA, 78/A
37047 SAN BONIFACIO - VERONA - ITALIA

Произведено у Италији - Made in Italy
Fabriqué en Italie - Сделано в Италии
დამზადებულია იტალიაში
صنع في إيطاليا



4.6 المخطط الكهربائي



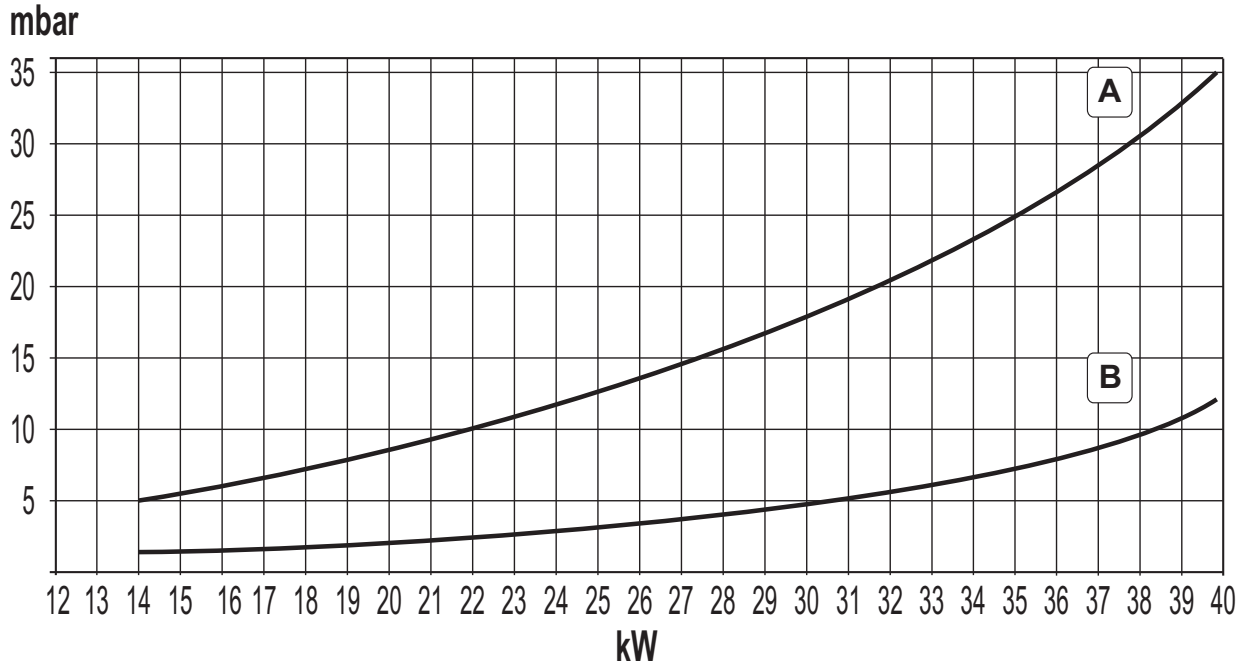
شكل 29 - المخطط الكهربائي

تنبيه: قبل توصيل منظم حرارة الغرفة أو جهاز التحكم الزمني عن بعد، أزل الجسر الموجود على كتلة التوصيل الطرفية.

صمام التحويل	95	المروحة	16
مفتاح ضغط الماء	114	مضخة التدوير الخاصة بالتدفئة	32
عداد التدفق	136	حساس حرارة الماء الساخن الصحي	42
المسبار الخارجي (اختياري)	138	مفتاح ضغط الهواء	43
جهاز التحكم الزمني عن بعد (اختياري)	139	صمام الغاز	44
حساس مزدوج (الأمان + التدفئة)	278	منظم حرارة الغرفة (اختياري)	72
		إلكتروود الإشعال/اكتشاف اللهب	81

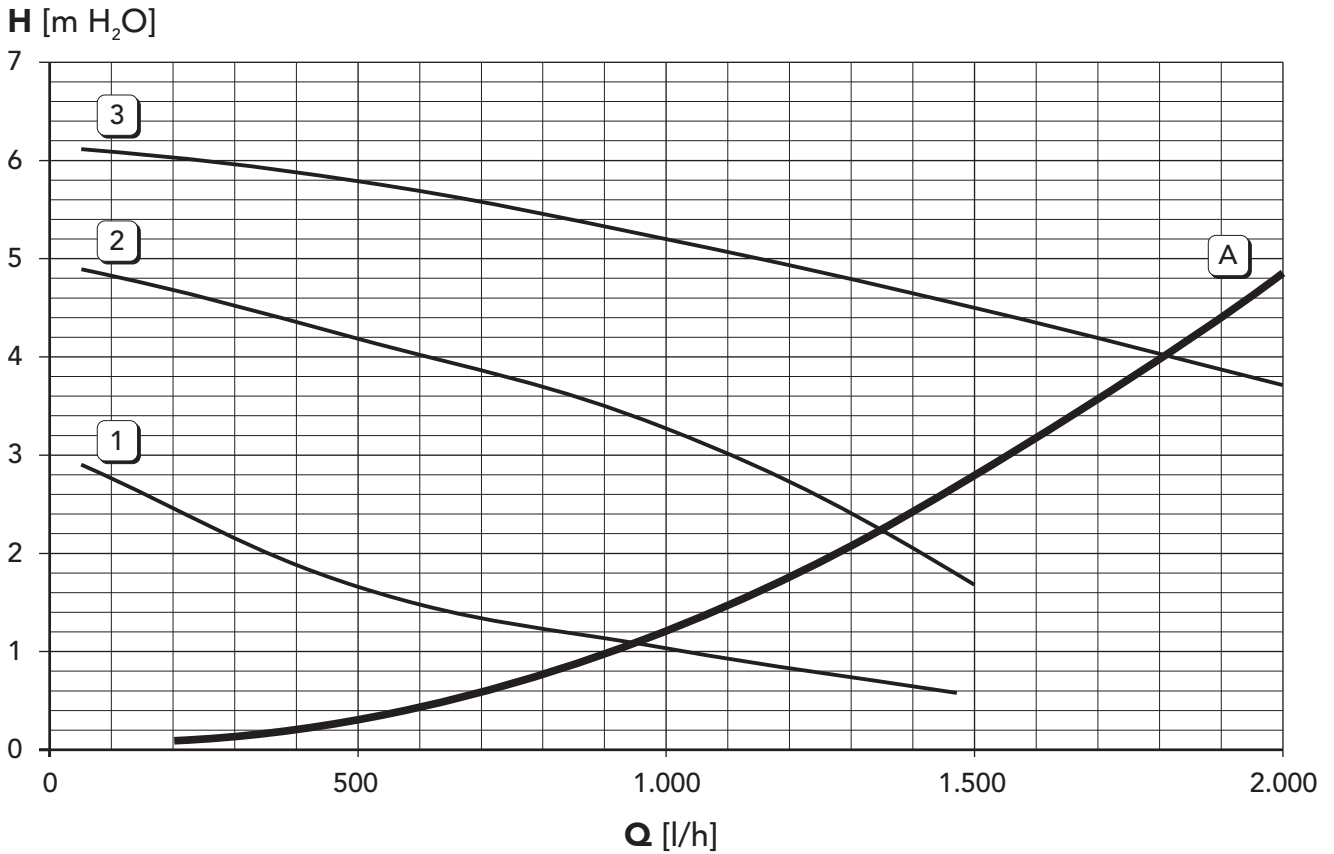


مخططات الضغط - القدرة EASY TECH D F37



A = الغاز النفطي المسال - B = ميثان

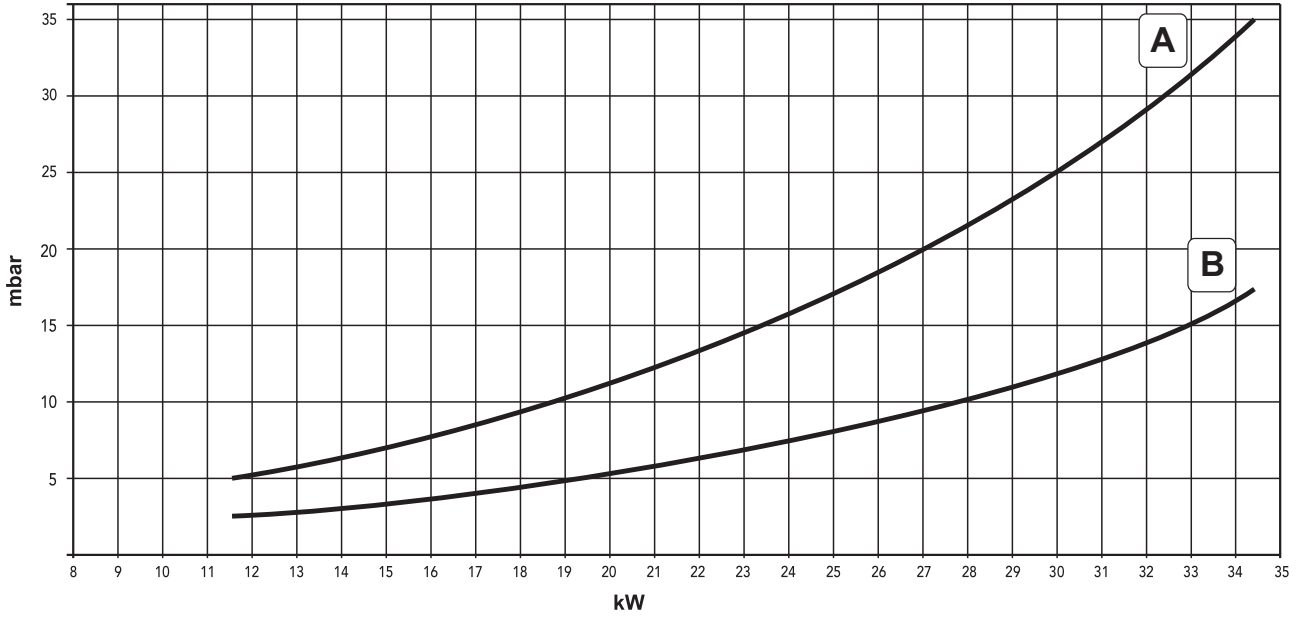
تسريبات التحميل / ارتفاع السحب لمضخات التدوير EASY TECH D F37



A = تسريبات التحميل من الغلاية - 1, 2 و 3 = سرعة مضخة التدوير

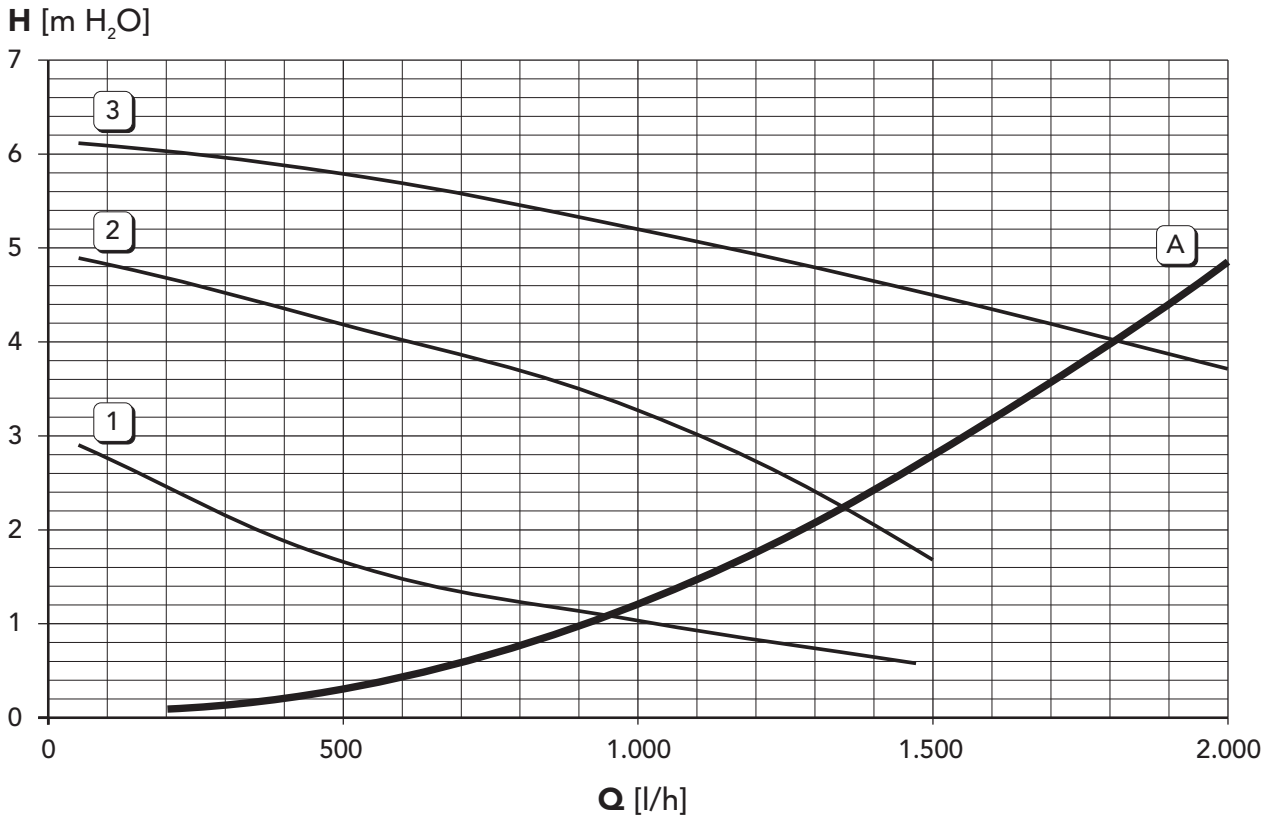


EASY TECH D F32 القدرة - الضغط - المخططات



A = الغاز النفطي المسال - B = ميثان

EASY TECH D F32 تسريبات التحميل / ارتفاع السحب لمضخات التدوير

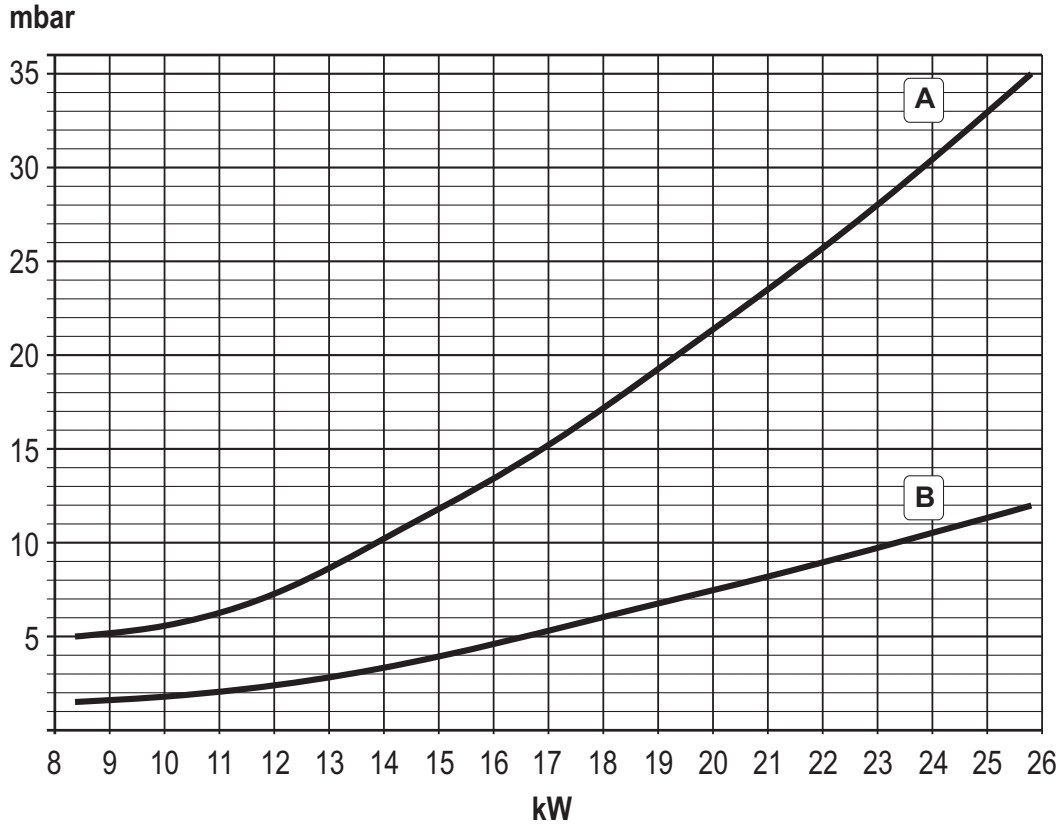


A = تسريبات التحميل من الغلاية - 1, 2 و 3 = سرعة مضخة التدوير



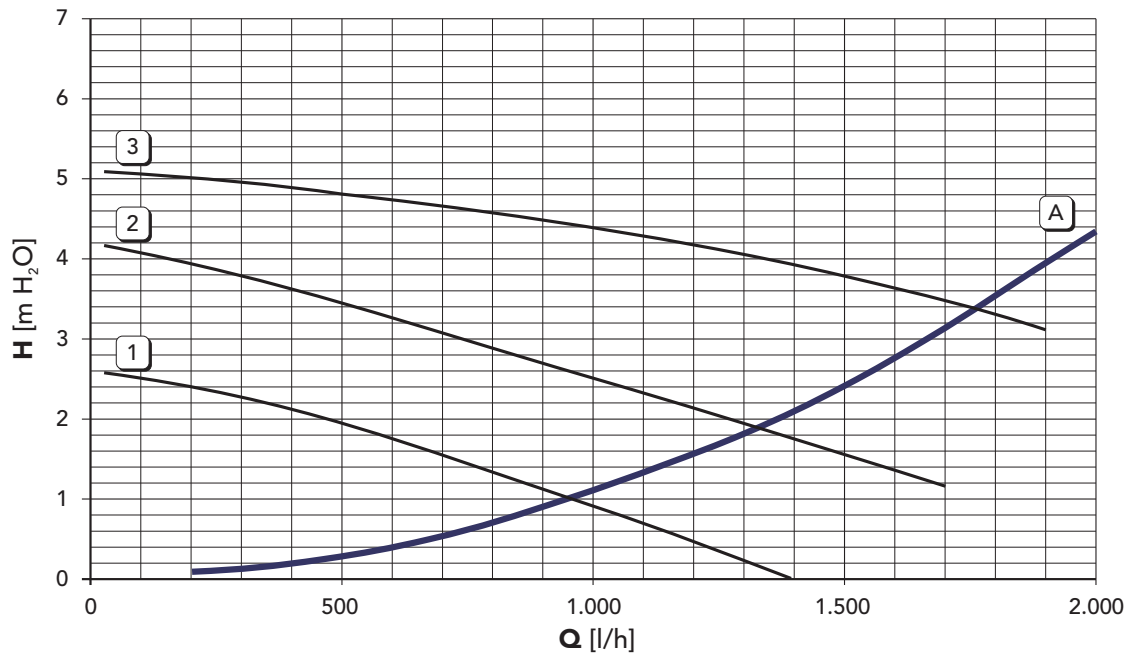
المخططات 4.5

EASY TECH D F24 القدرة - المخططات الضغط



A = الغاز النفطي المسال - B = ميثان

EASY TECH D F24 تسريبات التحميل / ارتفاع السحب لمضخات التدوير



A = تسريبات التحميل من الغلاية - 1, 2, 3 = سرعة مضخة التدوير

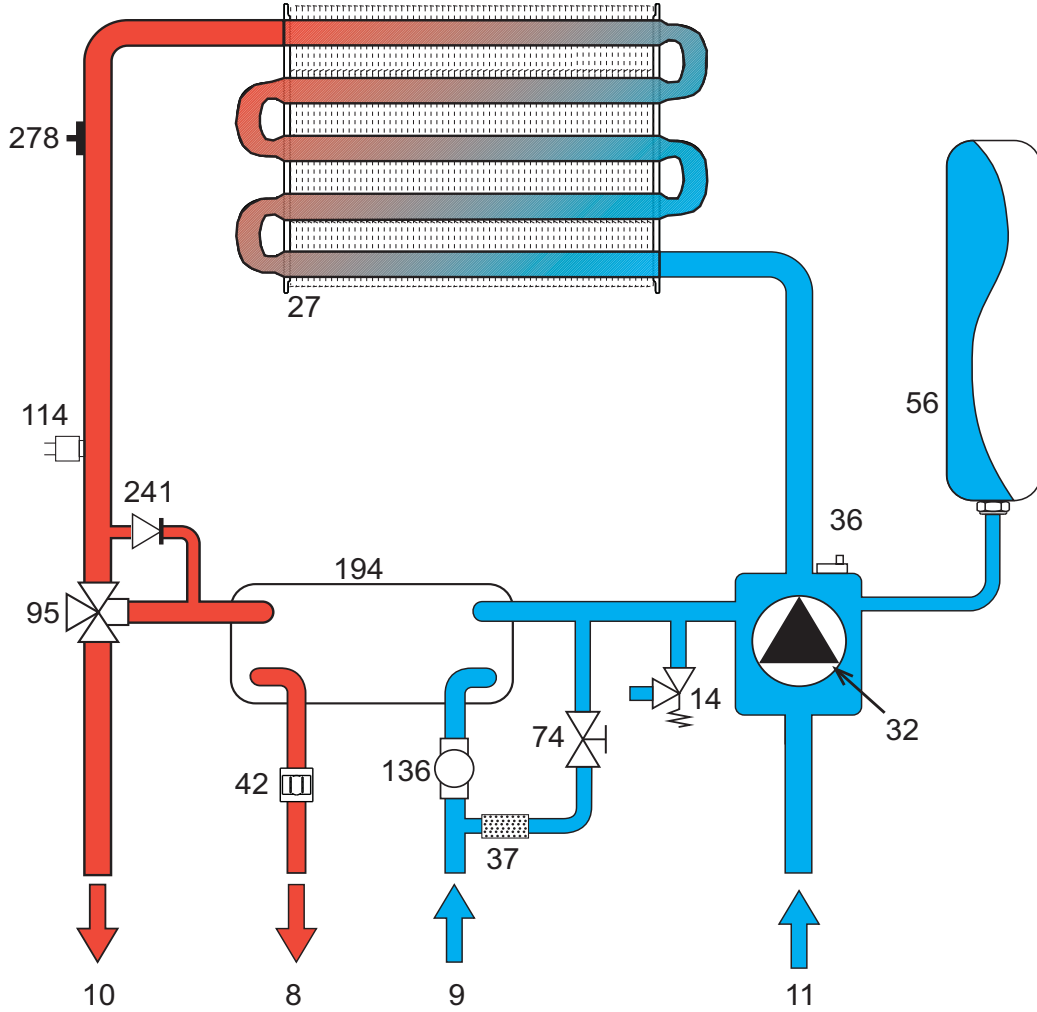


4.4 جدول البيانات الفنية

EASY TECH D F24	0DAF4AYD
EASY TECH D F32	0DAF7AYD
EASY TECH D F37	0DAF8AYD

	0DAF8AYD	0DAF7AYD	0DAF4AYD	الأكواد التعريفية للمنتجات
الكمية	39.7	34.4	25.8	معدل التدفق الحراري الأقصى للتدفئة
الكمية	14.0	11.5	8.3	معدل التدفق الحراري الأدنى للتدفئة
Pn	37.0	32.0	24.0	القدرة الحرارية القصوى للتدفئة (60/80 °مئوية)
Pn	12.9	9.9	7.2	القدرة الحرارية الصغرى للتدفئة (60/80 °مئوية)
Qnw	39.7	34.4	25.8	معدل التدفق الحراري الأقصى للماء الساخن الصحي
Qnw	14.0	11.5	8.3	معدل التدفق الحراري الأدنى للماء الساخن الصحي
	37.0	32.0	24.0	القدرة الحرارية القصوى للماء الساخن الصحي
	12.9	9.9	7.2	القدرة الحرارية الصغرى للماء الساخن الصحي
	93.2	93.1	92.9	الكفاءة عند القدرة القصوى (60/80 °مئوية)
	92.1	86.1	86.7	الكفاءة عند القدرة الصغرى (60/80 °مئوية)
	91.0	91.0	90.5	الكفاءة 30%
	12,10 / 5,80	11,40 / 5,90	12,20 / 5,90	عمليات التدفئة على المدخنة والمشعل يعمل (60/80 °مئوية) - القدرة القصوى / القدرة الصغرى
	1,80 / 1,00	2,50 / 1,00	1,10 / 1,10	عمليات التدفئة على البطانة والمشعل يعمل (60/80 °مئوية) - القدرة القصوى / القدرة الصغرى
	0,01 / 0,01	0,01 / 0,02	0,01 / 0,02	عمليات التدفئة على المدخنة والمشعل مطفا (50K / 20K)
	0,05 / 0,12	0,05 / 0,14	0,07 / 0,17	عمليات التدفئة على البطانة والمشعل مطفا (50K / 20K)
	98 / 125	88 / 125	90 / 124	درجة حرارة العوادم (60/80 °مئوية) - القدرة القصوى / القدرة الصغرى
	21,6 / 21,1	19,3 / 17,7	14,5 / 14,1	معدل تدفق العوادم - القدرة القصوى / القدرة الصغرى
	20	20	20	ضغط غاز التغذية G20
	x 1,35 / 17	X 1,35 / 15	X 1,35 / 11	فوهات المشعل G20
	1,48 / 4,20	1,22 / 3,64	0,88 / 2,73	معدل تدفق الغاز G20 - الحد الأقصى / الحد الأدنى
	2,5 / 7,8	2,3 / 8,1	2,2 / 7,6	CO2 - G20 - الحد الأقصى / الحد الأدنى
	37	37	37	ضغط غاز التغذية G31
	x 0,79 / 17	x 0,79 / 15	x 0,79 / 11	فوهات المشعل G31
	1,10 / 3,11	0,90 / 2,69	0,65 / 2,02	معدل تدفق الغاز G31 - الحد الأقصى / الحد الأدنى
	2,6 / 8,0	2,4 / 8,2	2,4 / 7,7	CO2 - G31 - الحد الأقصى / الحد الأدنى
NOx	3 (>150 مجم/كيلوواط بالساعة)			فئة انبعاث NOx
PMS (أقل ضغط للتسخين)	3.0	3.0	3.0	أقصى ضغط لتشغيل التدفئة
	0.8	0.8	0.8	أقل ضغط لتشغيل التدفئة
الحرارة القصوى	90.0	90.0	90.0	الحرارة القصوى لضبط التدفئة
	1.5	1.2	1.0	محتوى ماء التدفئة
	10	10	8	سعة خزان التمدد الخاص بالتدفئة
	1	0.8	1	ضبط الشحن المسبق لخزان التمدد الخاص بالتدفئة
PMW	9.0	9.0	9.0	أقصى ضغط لتشغيل الماء الساخن الصحي
	0.3	0.3	0.3	أقل ضغط لتشغيل الماء الساخن الصحي
	21.1	18.3	13.8	معدل تدفق الماء الساخن الصحي Δt 25° مئوية
D	17.6	15.3	11.5	معدل تدفق الماء الساخن الصحي Δt 30° مئوية
H2O	0.6	0.5	0.3	محتوى الماء الساخن الصحي
	IPX5D	IPX5D	IPX5D	درجة الحماية
	230 فولت~50 هرتز			جهد التغذية الكهربائية
W	135	135	110	الطاقة الكهربائية المستهلكة
	37.0	35.0	32.0	الوزن على الفراغ
	C12-C22-C32-C42-C52-C62-C72-C82-B22			نوع الجهاز

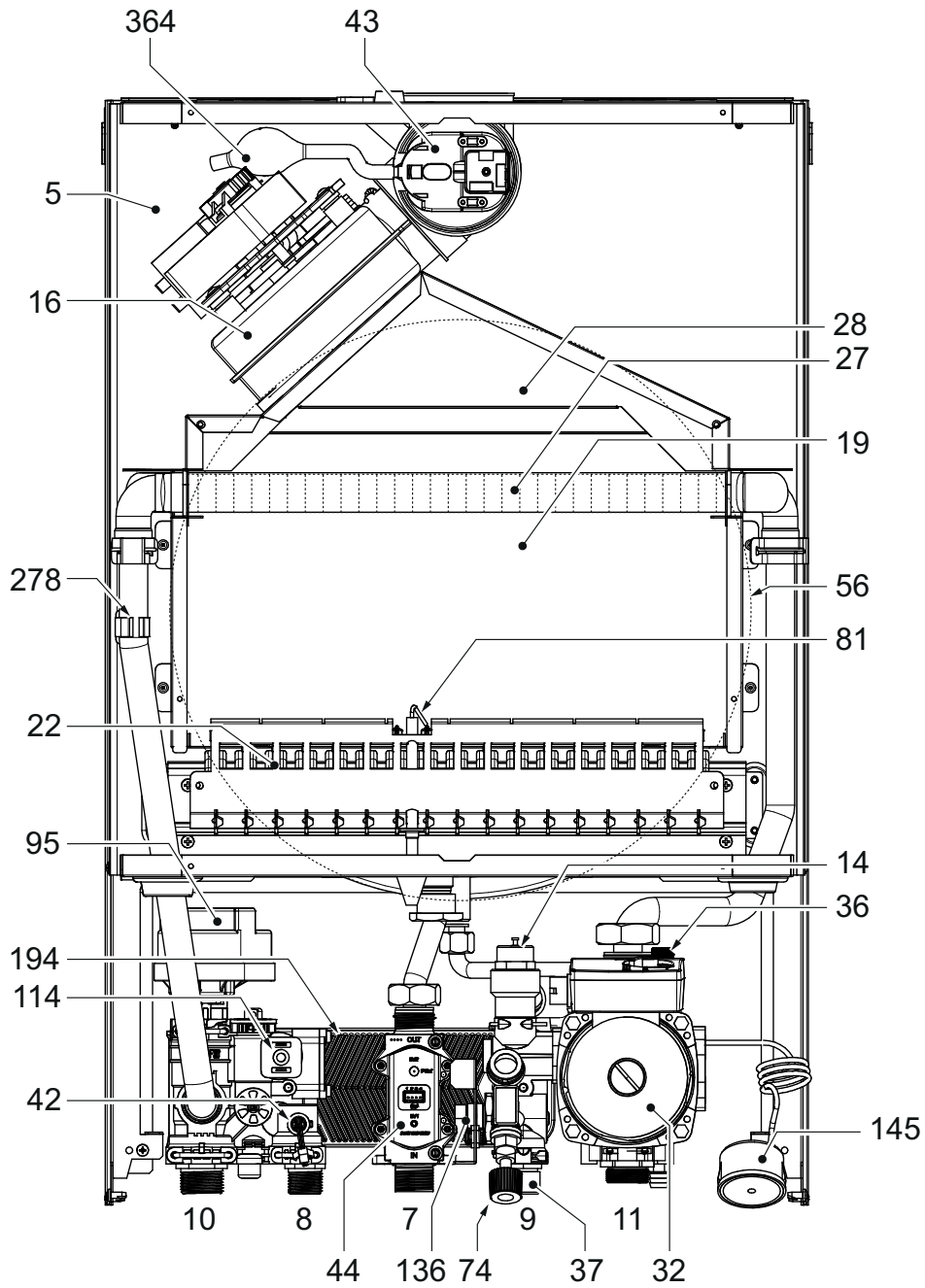
4.3 دائرة هيدروليكية



شكل 28 - دائرة التدفئة

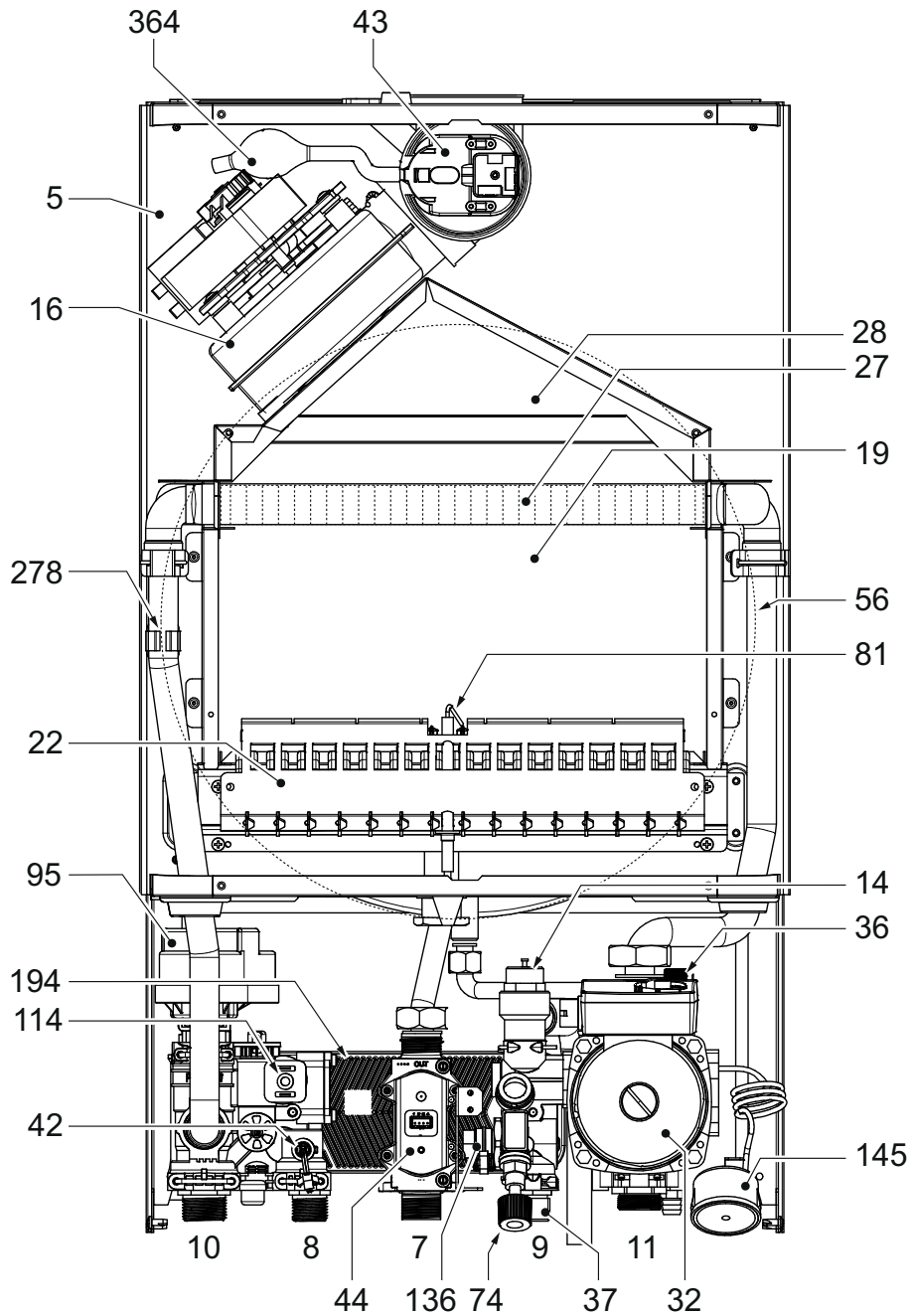
مخرج الماء الساخن الصحي - Ø 1/2	8
مدخل الماء الساخن الصحي - Ø 1/2	9
خط الضخ للشبكة - Ø 3/4	10
خط الراجع من الشبكة - Ø 3/4	11
صمام الأمان	14
المبادل الحراري	27
مضخة التدوير الخاصة بالتدفئة	32
تنفيس الهواء الأوتوماتيكي	36
مرشح مدخل الماء البارد	37
حساس حرارة الماء الساخن الصحي	42
خزان التمدد	56
محبس ماء الشبكة	74
صمام التحويل	95
مفتاح ضغط الماء	114
عداد التدفق	136
المبادل الحراري للماء الساخن الصحي	194
وصلة التخطي الأوتوماتيكي	241
حساس مزدوج (الأمان + التدفئة)	278





شکل 27 - منظر عام - EASY TECH D F37





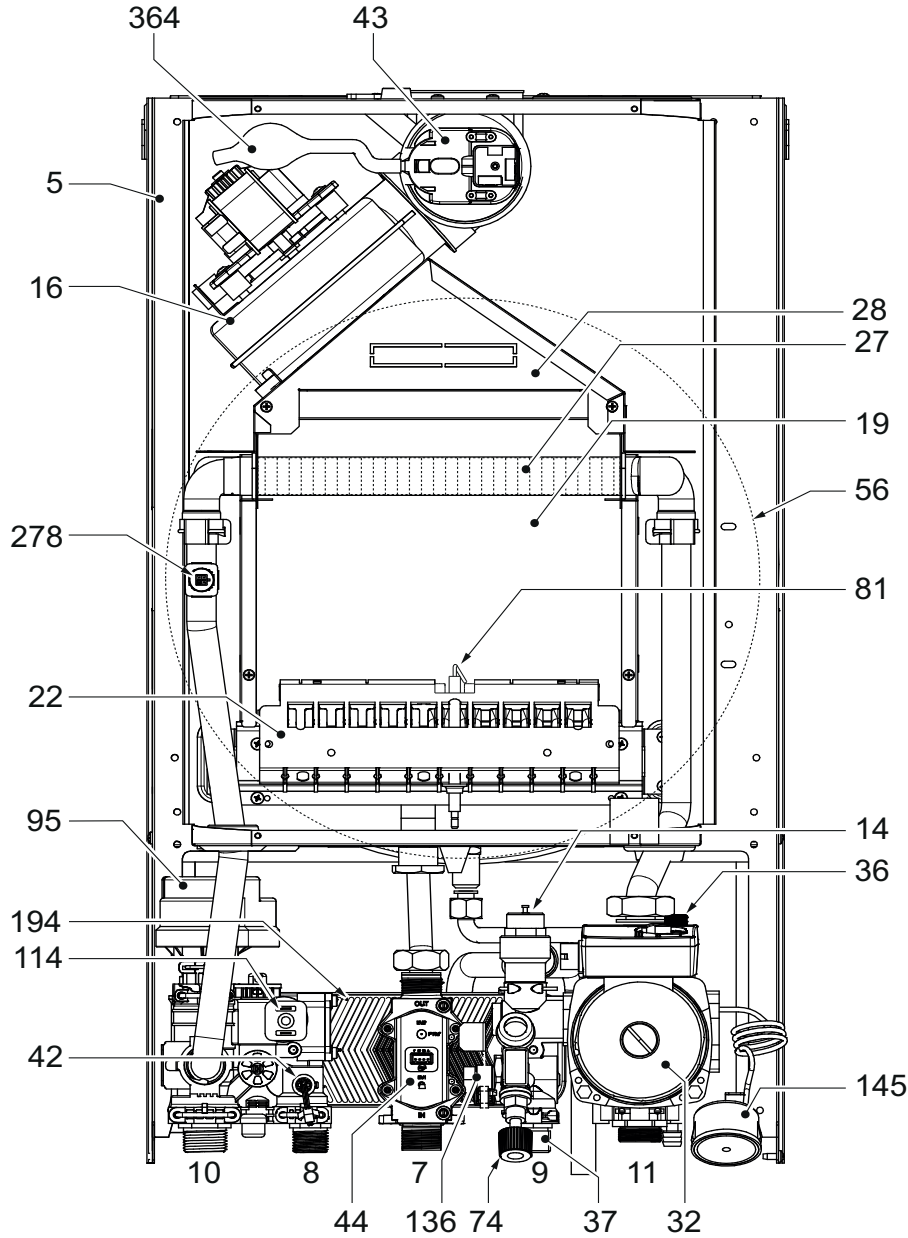
شكل 26 - منظر عام - EASY TECH D F32





4.2 المنظر العام والمكونات الأساسية

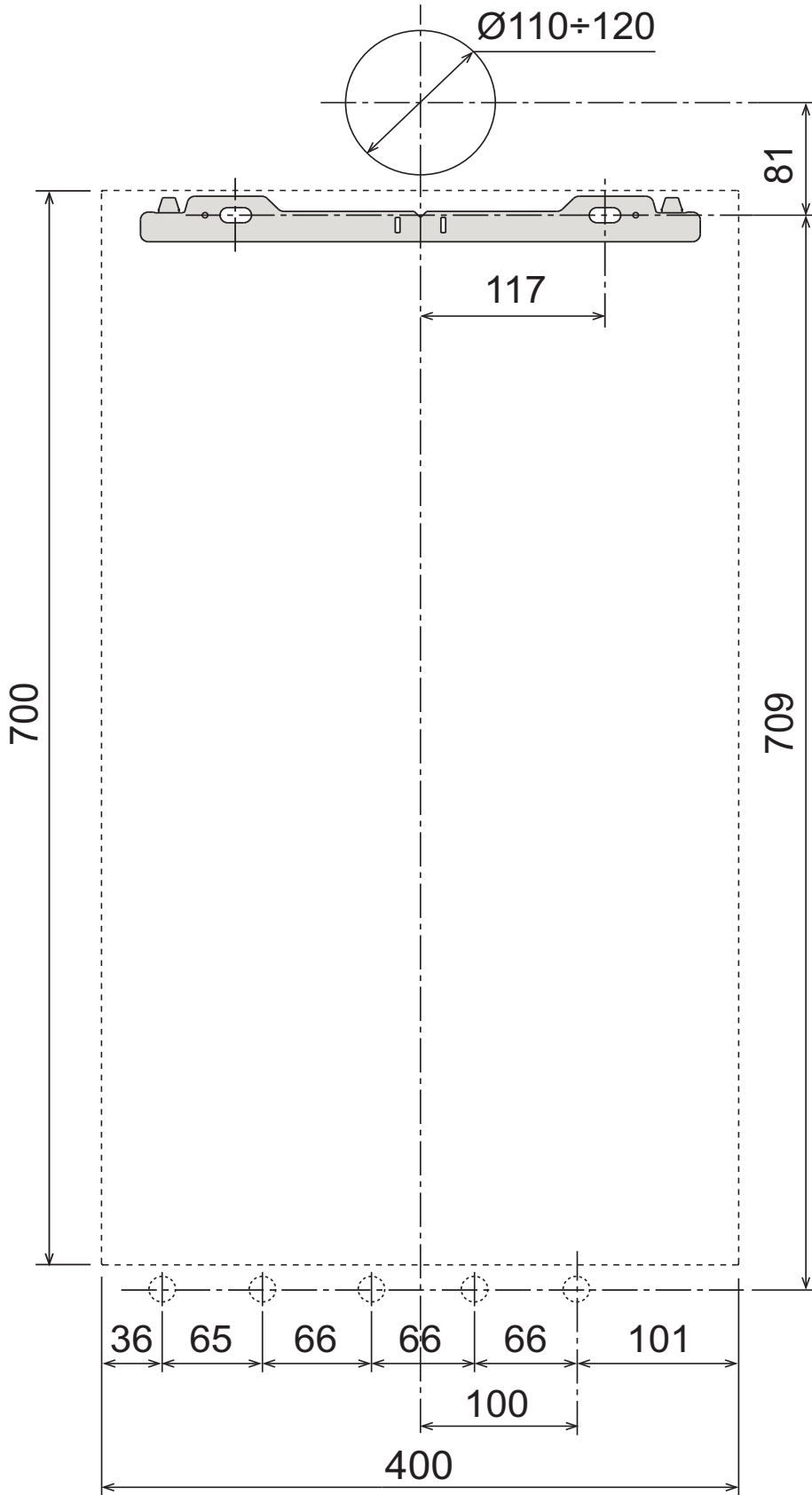
حساس حرارة الماء الساخن الصحي	42	غرفة محكمة الغلق	5
مفتاح ضغط الهواء	43	مدخل الغاز - Ø 3/4"	7
صمام الغاز	44	مخرج الماء الساخن الصحي - Ø 1/2"	8
خزان التمدد	56	مدخل الماء الساخن الصحي - Ø 1/2"	9
محبس ملء الشبكة	74	خط الضخ للشبكة - Ø 3/4"	10
إلكتروود الإشعال واكتشاف اللهب	81	خط الراجع من الشبكة - Ø 3/4"	11
صمام التحويل	95	صمام الأمان	14
مفتاح ضغط الماء	114	المروحة	16
عداد التدفق	136	غرفة الاحتراق	19
عداد الضغط	145	المشعل	22
المبادل الحراري للماء الساخن الصحي	194	المبادل الحراري	27
وصلة التخطي الأوتوماتيكي	241	وصلة تجميع العادم	28
حساس مزدوج (الأمان + التدفئة)	278	مضخة التدوير الخاصة بالتدفئة	32
وصلة منع التكتيف	364	تنفيس الهواء الأوتوماتيكي	36
		مرشح مدخل الماء البارد	37



شكل 25 - منظر عام - EASY TECH D F24



عمليات الثقب بالحنان

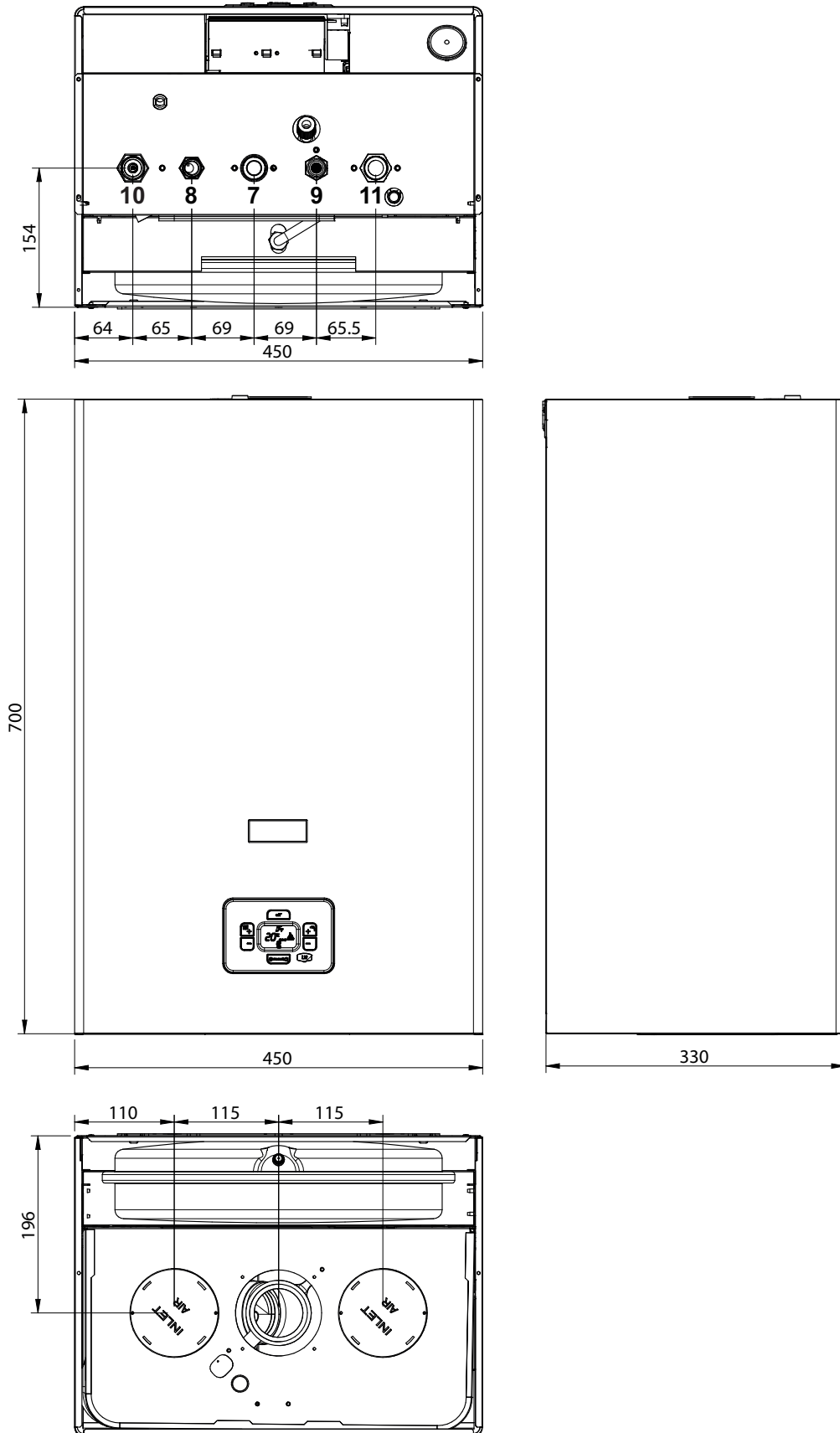


شكل 24





EASY TECH D F37 الموديل

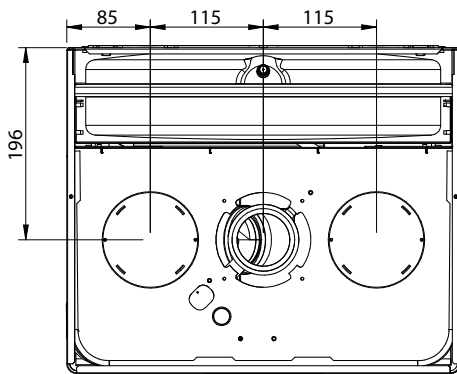
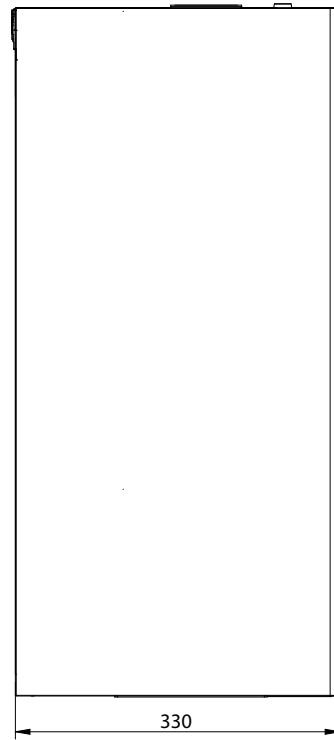
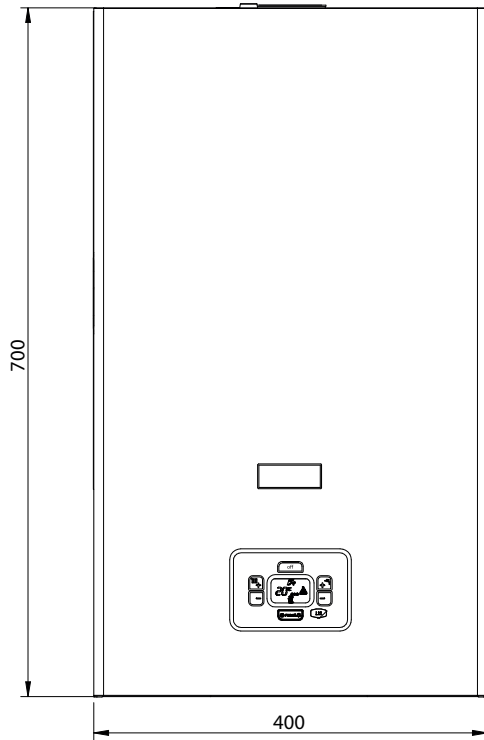
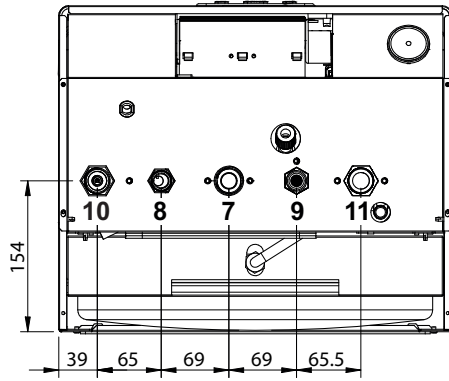


شكل 23 - أبعاد ووصلات الموديل EASY TECH D F37





EASY TECH D F32 الموديل



شكل 22 - أبعاد ووصلات الموديل EASY TECH D F32

- | | |
|---------------------------------|----|
| مدخل الغاز - Ø 3/4 | 7 |
| مخرج الماء الساخن الصحي - Ø 1/2 | 8 |
| مدخل الماء الساخن الصحي - Ø 1/2 | 9 |
| خط الضخ للشبكة - Ø 3/4 | 10 |
| خط الراجع من الشبكة - Ø 3/4 | 11 |

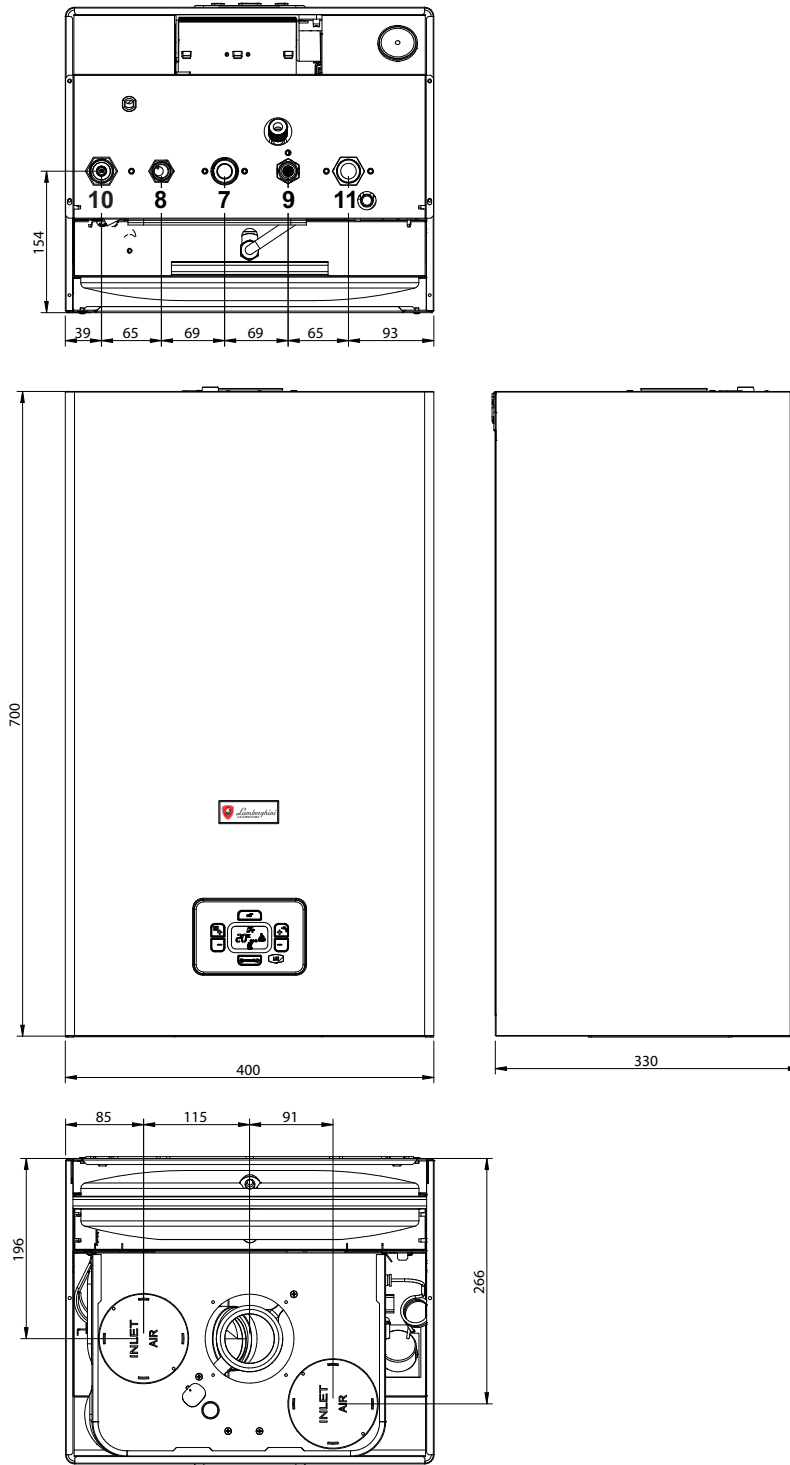




4. المواصفات والبيانات الفنية

4.1 الأبعاد والوصلات

الموديل EASY TECH D F24



شكل 21 - أبعاد ووصلات الموديل EASY TECH D F24

- 7 مدخل الغاز - Ø 3/4"
- 8 مخرج الماء الساخن الصحي - Ø 1/2"
- 9 مدخل الماء الساخن الصحي - Ø 1/2"
- 10 خط الضخ للشبكة - Ø 3/4"
- 11 خط الراجع من الشبكة - Ø 3/4"



الكود العطل	العطل	السبب المحتمل	الحل
F10	عطل في حساس الضخ 1	الحساس تالف	افحص الكابلات أو استبدل الحساس
		حدوث دائرة قصيرة بالكابلات	
		الكابلات مقطوعة	
F11	عطل في حساس الماء الساخن الصحي	الحساس تالف	افحص الكابلات أو استبدل الحساس
		حدوث دائرة قصيرة بالكابلات	
		الكابلات مقطوعة	
F14	عطل في حساس الضخ 2	الحساس تالف	افحص الكابلات أو استبدل الحساس
		حدوث دائرة قصيرة بالكابلات	
		الكابلات مقطوعة	
A16	عطل في صمام الغاز	الكابلات مقطوعة	افحص الكابلات
		صمام الغاز معيب	افحص صمام الغاز واستبدله إن لزم الأمر
A23	خلل في معايير البطاقة	الضبط الخاطئ لمعيار البطاقة	افحص معيار البطاقة وعدله إن لزم الأمر
A24	خلل في معايير البطاقة	الضبط الخاطئ لمعيار البطاقة	افحص معيار البطاقة وعدله إن لزم الأمر
F34	جهد التغذية أقل من 180 فولت.	مشاكل في الشبكة الكهربائية	افحص الشبكة الكهربائية
F35	تردد الشبكة غير طبيعي	مشاكل في الشبكة الكهربائية	افحص الشبكة الكهربائية
F37	ضغط الماء في الشبكة غير صحيح	الضغط منخفض جداً	قم بتعبئة الشبكة
		مفتاح الضغط الخاص بالماء غير متصل أو تالف	افحص الحساس
F39	عطل في المسبار الخارجي	المسبار تالف أو وجود دائرة قصيرة على الكابلات	افحص الكابلات أو استبدل الحساس
		المسبار مفصول بعد تنشيط درجة الحرارة التناسبية	أعد توصيل المسبار الخارجي أو قم بتعطيل درجة الحرارة التناسبية
A41	وضع الحساسات	حساس الضخ أو حساس الماء الساخن الصحي مفصول من الأنابيب	تحقق من الوضع والتنشغيل الصحيحين للحساسات
		حرارة خط الضخ لا تزداد	قم بزيادة المعيار P1 حتى حد أقصى 19
F42	عطل في حساس التدفئة	الحساس تالف	استبدل الحساس
F43	تدخل حماية المبادل الحراري.	عدم تدوير الماء في الشبكة	افحص مضخة التدوير
		وجود هواء بالشبكة	قم بتنقيس الشبكة
F50	عطل في صمام الغاز	كابلات مشغل المنظم مقطوعة	افحص الكابلات
		صمام الغاز معيب	افحص صمام الغاز واستبدله إن لزم الأمر





3.4 حل المشكلات

التشخيص

الغلاية مزودة بنظام متطور للتشخيص الذاتي. في حالة حدوث عطل بالغلاية، تومض الشاشة مع رمز العطل (الجزء 11 - شكل 1) مع الإشارة إلى كود العطل. توجد أعطال تسبب توقفات دائمة (تتميز بالحرف "A"): من أجل استعادة التشغيل، يكفي الضغط على مفتاح إعادة الضبط RESET (الجزء 6 - شكل 1) لمدة 1 ثانية أو عن طريق إعادة ضبط جهاز التحكم الزمني عن بُعد (اختياري) إن تم تركيبه. في هذه المرحلة، ستعرض الشاشة "d4" لحوالي 30 ثانية أو "d5" لحوالي 5 دقيقة والذي يشير إلى زمن الانتظار والذي في نهايته ستستأنف الغلاية التشغيل الطبيعي. إذا لم يُستأنف التشغيل، فإنه من الضروري حل العطل. تتسبب أعطالاً أخرى توقفات مؤقتة (تتميز بالحرف "F") والتي يتم حلها أوتوماتيكياً بمجرد عودة القيمة إلى نطاق التشغيل الطبيعي للغلاية.

قائمة الأعطال


الجدول 9

الكود العطل	العطل	السبب المحتمل	الحل
A01	عدم إشعال المشعل	عدم وجود غاز	تأكد من أن تدفق الغاز إلى الغلاية منتظم وأنه قد تمت إزالة الهواء من الأنابيب
		عطل في إلكترواد اكتشاف اللهب/الإشعال	افحص كابلات الإلكترود وتأكد من أنه موضوع بشكل صحيح وخالي من الترسبات الكلسية
		صمام الغاز معيب	افحص صمام الغاز واستبدله
		كابلات صمام الغاز مقطوعة	افحص الكابلات
		قدرة الإشعال منخفضة أكثر من اللازم	اضبط قدرة الإشعال
A02	إشارة اللهب موجودة والمشعل مطفأ	عطل في الإلكترود	افحص كابلات إلكترود التأين
		عطل في البطاقة	افحص البطاقة
		حساس التدفئة تالف	تحقق من الوضع والتشغيل الصحيحين لحساس التدفئة
A03	تدخل الحماية من الحرارة المفرطة	عدم تدوير الماء في الشبكة	افحص مضخة التدوير
		وجود هواء في الشبكة	قم بتفيس الشبكة
		الضبط الخاطئ لمعيار البطاقة	افحص معيار البطاقة وعدله إن لزم الأمر
F04	خلل في معايير البطاقة	الضبط الخاطئ لمعيار البطاقة	افحص معيار البطاقة وعدله إن لزم الأمر
		الكابلات مقطوعة	افحص الكابلات
		المروحة معيبة	افحص المروحة
F05	عطل بالمروحة	عطل في البطاقة	افحص البطاقة
		ضغط منخفض في نظام الغاز	افحص ضغط الغاز
		معايرة الحد الأدنى لضغط المشعل	افحص الضغوط
A06	عدم وجود لهب بعد مرحلة الإشعال	مفتاح ضغط الهواء مغلق والمروحة مطفأة	تحقق من تشغيل مفتاح ضغط الهواء
F07	عطل في مفتاح ضغط الهواء	مفتاح ضغط الهواء مغلق والمروحة مطفأة	تحقق من تشغيل مفتاح ضغط الهواء
A09	عطل في صمام الغاز	الكابلات مقطوعة	افحص الكابلات
		صمام الغاز معيب	افحص صمام الغاز واستبدله إن لزم الأمر



3.3 الصيانة

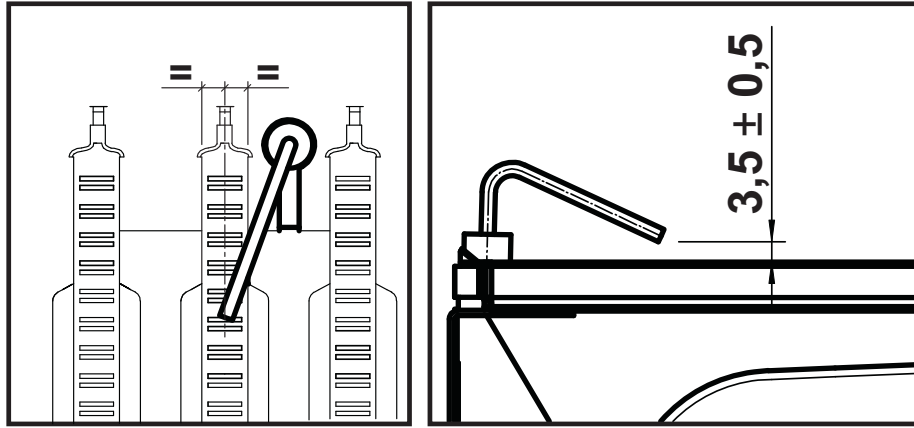
تحذيرات

يجب تنفيذ جميع عمليات الصيانة والاستبدال بواسطة طاقم عمل متخصص ومؤهل بشكل موثوق. 

قبل تنفيذ أية عملية داخل الغلاية، افصل التغذية الكهربائية وأغلق محبس الغاز الموجود قبلها. وإلا، يمكن ان ينشأ خطر الانفجار أو الصعق الكهربائي أو الاختناق أو التسمم.

الفحص الدوري

- من أجل الحفاظ على التشغيل الصحيح للجهاز مع مرور الوقت، من الضروري أن تطلب من عمالة مؤهلة تنفيذ فحص سنوي يتضمن الفحوصات التالية:
- يجب أن تعمل أجهزة التحكم والأمان (صمام الغاز، مفتاح التدفق، منظم الحرارة، الخ) بشكل صحيح.
- يجب أن تكون دائرة طرد العادم في حالة من الكفاءة المثالية.
- (الغلاية ذات الغرفة محكمة الغلق: المروحة، مفتاح ضغط، الخ. - يجب أن تكون الغرفة المغلقة مُحكَّمة: الحشوات، صواميل الكابلات، الخ)
- (الغلاية ذات الغرفة المفتوحة: جهاز منع الارتجاع، منظم حرارة العادم، الخ)
- يجب أن تكون الأنابيب والنهاية الطرفية الخاصة بالهواء-العادم خالية من العوائق ولا تعاني من تسريبات
- يجب أن يكون المشعل والمبادل الحراري نظيفين وخاليين من الترسبات الكلسية. من أجل تنظيفهما، لا تستخدم منتجات كيميائية أو فرش من الفولاذ.
- يجب أن يكون الإلكترود خاليًا من الترسبات الكلسية وموضوع بشكل صحيح.



شكل 20 - وضع الإلكترود

- يجب أن تكون شبكتنا الغاز والماء محكمتين.
- يجب أن يكون ضغط الماء بالشبكة وهي باردة حوالي 1 بار؛ وإلا، أعدده إلى هذه القيمة.
- يجب ألا تكون مضخة التدوير عالقة.
- يجب أن يكون وعاء التمدد مشحوناً.
- يجب أن يتوافق معدل تدفق الغاز وضغطه مع ما هو موضح في الجداول المتعلقة به.



فهرس	الوصف	النطاق
St07	خطوة المروحة (عدد)	0=مطفأة, 1=الحد الأدنى, 2=متوسط, 3=الحد الأقصى
F08	السحب الحالي للماء الساخن الصحي (لتر بالدقيقة/10)	لتر بالدقيقة/10 أكثر من 99 وميض 3 أرقام
PP09	سرعة المضخة المنظمة الحالية (%)	00-100% لا تعمل في هذا الموديل

ملاحظات:

1. في حالة تلف الحساس، ستعرض البطاقة الشروط.
من أجل العودة إلى قائمة الخدمة يكفي إجراء ضغطة واحدة على مفتاح إعادة الضبط Reset. يتم الخروج من قائمة الخدمة الخاصة بالبطاقة بواسطة الضغط على مفتاح إعادة الضبط Reset لمدة 20 ثانية أو أوتوماتيكياً بعد 15 دقيقة.

"Hi" - قائمة التاريخ

البطاقة قادرة على حفظ الـ 11 عطلاً الأخيرة: البيان التاريخي H1: يمثل أحدث عطل حدث؛ البيان التاريخي H10: يمثل أقدم عطل حدث.
تُعرض أكواد الأعطال المحفوظة أيضاً في القائمة المتعلقة بها بجهاز التحكم الزمني عن بُعد.
بواسطة الضغط على مفاتيح التدفئة، سيكون من الممكن تصفح قائمة الأعطال، على التوالي بترتيب تصاعدي أو تنازلي. من أجل عرض القيمة الخاصة بها سيكفي الضغط على مفاتيح الماء الساخن الصحي.
من أجل العودة إلى قائمة الخدمة يكفي إجراء ضغطة واحدة على مفتاح إعادة الضبط Reset. يتم الخروج من قائمة الخدمة الخاصة بالبطاقة بواسطة الضغط على مفتاح إعادة الضبط Reset لمدة 20 ثانية أو أوتوماتيكياً بعد 15 دقيقة.

"rE" - إعادة ضبط التاريخ

بواسطة الضغط لمدة 3 ثوان على مفتاح التوفير/الراحة "Eco/Comfort"، سيكون من الممكن حذف جميع الأعطال المحفوظة في قائمة التاريخ: ستخرج البطاقة أوتوماتيكياً من قائمة الخدمة، بحيث يتم تأكيد العملية.
يتم الخروج من قائمة الخدمة الخاصة بالبطاقة بواسطة الضغط على مفتاح إعادة الضبط Reset لمدة 20 ثانية أو أوتوماتيكياً بعد 15 دقيقة.

3.2 الإدخال بالخدمة

قبل إشعال الغلاية

- تحقق من إحكام نظام الغاز.
- تحقق من الشحن المسبق الصحيح لخزان التمدد.
- املاً شبكة الماء وتأكد من التنفيس الكامل للهواء الموجود في الغلاية وفي الشبكة.
- تأكد من عدم وجود تسريبات من الماء في الشبكة أو في دوائر الماء الساخن الصحي أو في التوصيلات أو في الغلاية.
- تحقق من التوصيل المضبوط بالشبكة الكهربائية ومن جودة وظيفة نظام التأريض.
- تأكد من أن قيمة ضغط الغاز الخاص بالتدفئة هي القيمة المطلوبة.
- تأكد من عدم وجود سوائل أو مواد قابلة للاشتعال في المنطقة المجاورة مباشرة للغلاية

في حالة عدم الالتزام بالإرشادات المذكورة أعلاه، يمكن أن ينشأ خطر الاختناق أو التسمم بسبب تسرب الغاز أو العادم، أو خطر نشوب حريق أو حدوث انفجار. علاوةً على ذلك يمكن أن ينشأ خطر الصعق الكهربائي أو إغراق المكان.

فحوصات أثناء التشغيل

- أشعل الجهاز.
- تحقق من إحكام دائرة الوقود وشبكات الماء.
- تحقق من كفاءة المدخنة وأنبيب الهواء-العادم أثناء تشغيل الغلاية.
- تحقق من أن دوران الماء، بين الغلاية والشبكة، يتم بشكل صحيح.
- تأكد من أن صمام الغاز ينظم بطريقة صحيحة سواءً في مرحلة التدفئة أو في مرحلة إنتاج الماء الساخن الصحي.
- تحقق من الإشعال الجيد للغلاية، من خلال تنفيذ العديد من اختبارات الإشعال والإطفاء، عن طريق منظم حرارة الغرفة أو جهاز التحكم عن بُعد.
- تأكد من أن استهلاك الوقود المشار إليه على العداد يتوافق مع ما هو موضح في جدول البيانات الفنية في فصل 4.
- تأكد من أنه بدون طلب التدفئة، يشتعل المشعل بطريقة صحيحة عند فتح صنبور الماء الساخن الصحي. تأكد من أنه، أثناء تشغيل التدفئة وعند فتح صنبور الماء الساخن الصحي، تتوقف مضخة التدوير الخاصة بالتدفئة، ويحدث إنتاج منتظم للماء الساخن الصحي.
- تحقق من البرمجة الصحيحة للمعايير وقم بتنفيذ أية عمليات تخصيص مطلوبة (منحنى التعويض، القدرة، درجات الحرارة، الخ).



فهرس	الوصف	النطاق اللازم استخدامه	EASY TECH D F
P15	إزاحة حد CO2 (b03=0)	0 (الحد الأدنى) 30 (الحد الأقصى)	20
	غير مؤثر على الضبط (b03=1)	--	
	غير مؤثر على الضبط (b03=2)	--	
	إزاحة حد CO2 (b03=3)	0 (الحد الأدنى) 30 (الحد الأقصى)	
	إزاحة حد CO2 (b03=4)	0 (الحد الأدنى) 30 (الحد الأقصى)	
P16	تدخل حماية المبادل الحراري	F43 لا=0 1-15°=1-15° مئوية/ثانية	10
	السرعة القصوى للمضخة المنظمة المطلقة	تعمل بنسبة 100% قابلة للضبط مع كابل اختياري	100
P17	السرعة القصوى للمضخة المنظمة الخاصة بالتدوير اللاحق	0-100% لا تعمل. في هذا الموديل دائماً بنسبة 100%	60
P19	درجة حرارة الإطفاء الشمسي (b02=1)	20°÷0 مئوية	10
	درجة حرارة الإطفاء الشمسي (b02=2)	20°÷0 مئوية	
	غير مؤثر على الضبط (b02=3)	--	
	غير مؤثر على الضبط (b02=4)	--	
P20	درجة حرارة الإشعال الشمسي (b02=1)	20°÷0 مئوية	10
	درجة حرارة الإشعال الشمسي (b02=2)	20°÷0 مئوية	
	غير مؤثر على الضبط (b02=3)	--	
	غير مؤثر على الضبط (b02=4)	--	
P21	زمن الانتظار الشمسي (b02=1)	0-20 ثانية	10
	زمن الانتظار الشمسي (b02=2)	0-20 ثانية	
	غير مؤثر على الضبط (b02=3)	--	
	غير مؤثر على الضبط (b02=4)	--	

ملاحظات:

1. تقوم المعايير التي تحتوي على أكثر من وصف بتتويج تشغيلها و/أو نطاقها بناءً على ضبط المعيار الوارد بين قوسين.
2. تتم إعادة المعايير التي تحتوي على أكثر من وصف إلى القيمة الافتراضية في حالة تعديل المعيار الوارد بين قوسين.
3. يمكن تعديل معيار القدرة القصوى للتدفئة أيضاً في وضع الاختبار.

من أجل العودة إلى قائمة الخدمة يكفي إجراء ضغطة واحدة على مفتاح إعادة الضبط Reset. يتم الخروج من قائمة الخدمة الخاصة بالبطاقة بواسطة الضغط على مفتاح إعادة الضبط Reset لمدة 20 ثانية أو أوتوماتيكياً بعد 15 دقيقة.

"In" - قائمة المعلومات

تتوفر PAR_INFO المعلومات.

بواسطة الضغط على مفاتيح التدفئة، سيكون من الممكن تصفح قائمة المعلومات، على التوالي بترتيب تصاعدي أو تنازلي. من أجل عرض القيمة الخاصة بها سيكفي الضغط على مفاتيح الماء الساخن الصحي.

فهرس	الوصف	النطاق
t01	حساس NTC الخاص بالتدفئة (مئوية)	بين 05 و 125 ° مئوية
t02	حساس NTC الخاص بالأمان (مئوية)	بين 05 و 125 ° مئوية
t03	حساس NTC الخاص بالماء الساخن الصحي (مئوية)	بين 05 و 125 ° مئوية
t04	حساس NTC الخارجي (مئوية)	بين -30 و 70° مئوية (تومض القيم السالبة) بدون NTC = --
L05	قدرة المشعل الفعلية (%)	00%=الحد الأدنى، 100%=الحد الأقصى
F06	مقاومة للهب الحالية (كيلو أوم)	00-99 كيلو أوم (-- = المشعل مطفاً)



"S" - قائمة المعايير الشفافة

تتوفر 21 المعايير المبينة بالحرف "P": والتي يمكن تعديلها أيضاً بواسطة جهاز التحكم الزمني عن بعد.

عند الضغط على مفاتيح التدفئة، سيكون من الممكن تصفح قائمة المعايير، على التوالي بترتيب تصاعدي أو تنازلي. من أجل عرض أو تعديل قيمة معيار ما، سيكفي الضغط على مفاتيح الماء الساخن الصحي: سيتم حفظ التعديل أوتوماتيكياً.

فهرس	الوصف	النطاق اللازم استخدامه	EASY TECH D F
P01	إراحة منحني الإشعال	19 ÷ 9	15
P02	منحني التدفئة	1-20° مئوية/دقيقة	5
P03	زمن انتظار التدفئة	0-10 دقائق	2
P04	التدوير اللاحق للتدفئة	0-20 دقائق	6
P05	نقطة الضبط القصوى الخاصة بالمستخدم بشأن التدفئة	31-85° مئوية	80
P06	القدرة القصوى للتدفئة	0-100%	100
P07	إطفاء المشعل أثناء الماء الساخن الصحي (b02=1)	0=ثابت	0
		1=مرتبط بنقطة الضبط	
		2=شمسي	
		3 = غير مستخدم	
		4 = غير مستخدم	
P07	إطفاء المشعل أثناء الماء الساخن الصحي (b02=2)	0=ثابت	0
		1=مرتبط بنقطة الضبط	
		2=شمسي	
		3 = غير مستخدم	
		4 = غير مستخدم	
P08	تباطؤ خزان الماء الساخن (b02=3)	0 (غير مستخدم) 1-2-3-4° مئوية	0
	تباطؤ خزان الماء الساخن (b02=4)	0 (غير مستخدم) 1-2-3-4° مئوية	
P08	زمن انتظار الماء الساخن الصحي (b02=1)	0-60 ثانية	30
	زمن انتظار الماء الساخن الصحي (b02=2)	0-60 ثانية	
	زمن انتظار الماء الساخن الصحي (b02=3)	0-60 ثانية	
	زمن انتظار الماء الساخن الصحي (b02=4)	0-60 ثانية	
P09	نقطة الضبط القصوى الخاصة بالمستخدم بشأن الماء الساخن الصحي (b02=1)	50-65° مئوية	50
	نقطة الضبط القصوى الخاصة بالمستخدم بشأن الماء الساخن الصحي (b02=2)	50-65° مئوية	
	نقطة الضبط القصوى الخاصة بالمستخدم بشأن الماء الساخن الصحي (b02=3)	50-65° مئوية	
	نقطة الضبط القصوى الخاصة بالمستخدم بشأن الماء الساخن الصحي (b02=4)	50-65° مئوية	
P10	درجة حرارة وظيفة منع القصور الذاتي (b02=1)	5-85° مئوية	0
	غير مؤثر على الضبط (b02=2)	--	
	درجة حرارة ضخ الماء الساخن الصحي (b02=3)	70-85° مئوية	
	درجة حرارة ضخ الماء الساخن الصحي (b02=4)	70-85° مئوية	
P11	التدوير اللاحق الخاص بوظيفة منع القصور الذاتي (b02=1)	0-10 ثانية	30
	التدوير اللاحق الخاص بالماء الساخن الصحي (b02=2)	0-60 ثانية	
	التدوير اللاحق الخاص بالماء الساخن الصحي (b02=3)	0-60 ثانية	
	التدوير اللاحق الخاص بالماء الساخن الصحي (b02=4)	0-60 ثانية	
P12	القدرة القصوى للماء الساخن الصحي	0-100%	100
P13	القدرة الصغرى المطلقة	0-100%	0
P14	التهوية اللاحقة	0=افتراضي	0
		1=50 ثانية	





المعيار	النطاق	الوصف	فهرس
1	0 = معطل 1 ÷ 10 = ثانية	توقيت مقياس التدفق (b02=1)	b10
	0 = معطل 1-10 = ثانية	توقيت مقياس التدفق (b02=2)	
	--	غير مؤثر على الضبط (b02=3)	
	--	غير مؤثر على الضبط (b02=4)	
15	10 ÷ 100 لتر/دقيقة	معدل التدفق الخاص بتنشيط وضع الماء الساخن الصحي (b02=1)	b11
	10 ÷ 100 لتر/دقيقة	معدل التدفق الخاص بتنشيط وضع الماء الساخن الصحي (b02=2)	
	--	غير مؤثر على الضبط (b02=3)	
	--	غير مؤثر على الضبط (b02=4)	
0	0 = معطل 1 = مفعل	تفعيل إجراء الضبط التلقائي	b12

ملاحظات:

1. تقوم المعايير التي تحتوي على أكثر من وصف بتنويع تشغيلها و/أو نطاقها بناءً على ضبط المعيار الوارد بين قوسين.
 2. تتم إعادة المعايير التي تحتوي على أكثر من وصف إلى القيمة الافتراضية في حالة تعديل المعيار الوارد بين قوسين.
- يتم الخروج من قائمة التهيئة بواسطة الضغط على مفاتيح الماء الساخن الصحي معاً لمدة 10 ثوانٍ أو أوتوماتيكياً بعد دقيقتين.

قائمة الخدمة

يتم الدخول إلى قائمة الخدمة الخاصة بالطاقة بواسطة الضغط على مفتاح إعادة الضبط Reset لمدة 20 ثانية. تُنَّاح 4 قوائم فرعية: بواسطة الضغط على مفاتيح التدفئة، سيكون من الممكن الاختيار، على التوالي بترتيب تصاعدي أو تنازلي، من بين "ts" أو "In" أو "Hi" أو "rE". تعني "tS" قائمة المعايير الشفافة، بينما تعني "In" قائمة المعلومات وتعني "Hi" قائمة التاريخ: بمجرد اختبار القائمة الفرعية، ومن أجل الدخول إليها، ستحتاج إلى إجراء ضغطة إضافية على مفتاح إعادة الضبط Reset؛ تعني "rE" إعادة ضبط قائمة التاريخ: انظر الوصف.



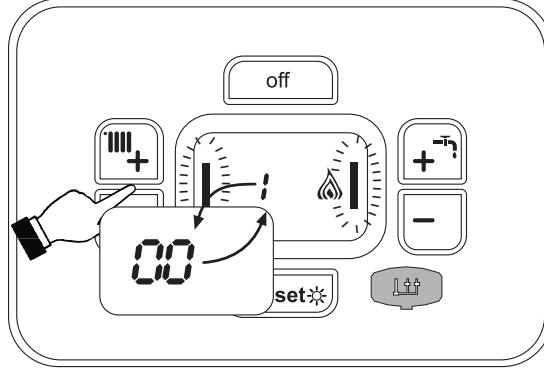


المعيار	النطاق	الوصف	فهرس
2	0=غرفة محكمة الغلق بالتحكم في الاحتراق (مفتاح ضغط الهواء)	اختيار نوع غرفة الاحتراق	b03
	1=غرفة مفتوحة (مع منظم حرارة العادم)		
	2=غرفة محكمة الغلق (مع مفتاح ضغط الهواء)		
	3=غرفة محكمة الغلق بالتحكم في الاحتراق (مع منظم حرارة العادم على وحدة استرداد الحرارة)		
	4=أكاسيد النيتروجين منخفضة غرفة محكمة الغلق بالتحكم في الاحتراق (مفتاح ضغط الهواء)		
	5=أكاسيد النيتروجين منخفضة غرفة مفتوحة (مع منظم حرارة العادم)		
4 (للموديل F24)	13 ÷ 0	اختيار نوع المبادل الحراري الأساسي	b04
5 (للموديل F32)			
6 (للموديل F37)			
غير متاح لهذا الموديل	0 = صمام الغاز الخارجي	اختيار تشغيل مرحل المخرج القابل للتغيير (b02=1)	b05
	1 = صمام الملف اللولبي الخاص بتعبئة النظام		
	2 = صمام بـ 3 اتجاهات شمسي		
	3 = تغذية لمبة التنبيه عند وجود عطل		
	4 = تغذية لمبة التنبيه عند عدم وجود عطل		
5 = مضخة تدوير خارجية (أثناء الطلب وبعد التدوير)			
0	--	غير مؤثر على الضبط (b02=2)	
	--	غير مؤثر على الضبط (b02=3)	
	--	غير مؤثر على الضبط (b02=4)	
0	0=50 هرتز	تردد وجهد الشبكة	b06
	1=60 هرتز		
5	0-20 ثانية	زمن المشعل المشتعل بوضع الراحة (b02=1)	b07
	--	غير مؤثر على الضبط (b02=2)	
	--	غير مؤثر على الضبط (b02=3)	
	--	غير مؤثر على الضبط (b02=4)	
0	0 = قياسي, 1	مشغل صمام الغاز	b08
2	0 = مفتاح التدفق	اختيار نوع طلب الماء الساخن الصحي	b09
	1 = مقياس التدفق (190 نبضة/لتر)		
	2 = مقياس التدفق (450 نبضة/لتر)		
	3 = مقياس التدفق (700 نبضة/لتر)		



تنشيط وضع الاختبار TEST

اضغط بالتزامن على مفاتيح التدفئة (الجزء 3 و 4 - شكل 1) لمدة 5 ثوان من أجل تنشيط وضع الاختبار TEST. تشتعل الغلاية على القدرة القصوى للتدفئة المضبوطة على النحو الوارد في الفقرة التالية.
على الشاشة، تومض رموز التدفئة و الماء الساخن الصحي (شكل 19) سيتم عرض قدرة التدفئة بجانبها.



شكل 19 - وضع الاختبار TEST (قدرة التدفئة = 100%)

اضغط على مفاتيح التدفئة (الجزء 3 و 4 - شكل 1) من أجل زيادة أو تخفيض القدرة (الصغرى=0%, القصوى=100%).
بالضغط على مفتاح الماء الساخن الصحي "00" (الجزء 1 - شكل 1) يتم ضبط قدرة الغلاية فوراً على الحد الأدنى (0%). بالضغط على مفتاح الماء الساخن الصحي "++" (الجزء 2 - شكل 1) يتم ضبط قدرة الغلاية فوراً على الحد الأقصى (100%).
في حالة تنشيط وضع الاختبار TEST وحدث سحب للماء الساخن الصحي، بقدر كافٍ لتنشيط وضع الماء الساخن الصحي، تظل الغلاية في وضع الاختبار TEST ولكن الصمام ذو 3 اتجاهات يتموضع في وضع الماء الساخن الصحي.
من أجل تعطيل وضع الاختبار TEST، اضغط بالتزامن على مفاتيح التدفئة (الجزء 3 و 4 - شكل 1) لمدة 5 ثوان.
وفي جميع الأحوال، يتم تعطيل وضع الاختبار TEST أوتوماتيكياً بعد 15 دقيقة أو عن طريق غلق سحب الماء الساخن الصحي (في حالة وجود سحب من الماء الساخن الصحي بقدر كافٍ لتنشيط وضع الماء الساخن الصحي).

ضبط قدرة التدفئة

من أجل ضبط قدرة التدفئة ضع الغلاية في وضع تشغيل الاختبار TEST (انظر قسم 3.1). اضغط على مفاتيح التدفئة (الجزء 3 - شكل 1) من أجل زيادة أو تخفيض القدرة (الصغرى = 00 - القصوى = 100). عند الضغط على مفتاح إعادة الضبط reset خلال 5 ثوان، ستبقى القدرة القصوى هي تلك المضبوطة للتو. الخروج من تشغيل الاختبار TEST (انظر قسم 3.1).

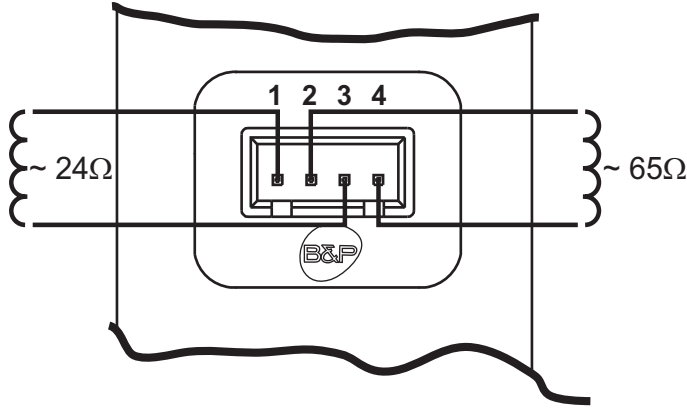
قائمة التهيئة

يتم الدخول إلى قائمة التهيئة عن طريق الضغط على مفاتيح الماء الساخن الصحي معاً لمدة 10 ثوان. تتوفر 12 المعايير المبينة بالحرف "b": والتي تكون غير قابلة للتعديل بواسطة جهاز التحكم الزمني عن بعد.
عند الضغط على مفاتيح التدفئة، سيكون من الممكن تصفح قائمة المعايير، على التوالي بترتيب تصاعدي أو تنازلي. من أجل عرض أو تعديل قيمة معيار ما، سيكفي الضغط على مفاتيح الماء الساخن الصحي: سيتم حفظ التعديل أوتوماتيكياً.

فهرس	الوصف	النطاق	المعيار
b01	اختيار نوع الغاز	0=الميثان	0
		1=الغاز النفطي المسال	
b02	اختيار نوع الغلاية	1=لحظية ثنائية الحرارة	2
		2=لحظية أحادية الحرارة	
		3=التدفئة فقط (صمام 3 اتجاهات)	
		4=التدفئة فقط (مضخة التدوير)	

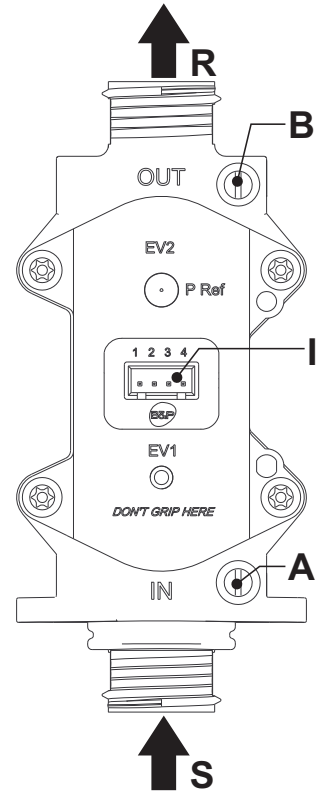


- A - مقبس الضغط قبل الصمام
- B - مقبس الضغط بعد الصمام
- I - التوصيل الكهربائي لصمام الغاز
- R - مخرج الغاز
- S - مدخل الغاز



شكل 18 - توصيل صمام الغاز

النوع SGV100
أقصى ضغط 65 mbar
الفئة B+A - 24 ف تيار مستمر



شكل 17 - صمام الغاز



2. اضغط على مفاتيح الماء الساخن الصحي من أجل ضبط المعيار "q02" حتى الوصول على عداد الضغط إلى الضغط الأقصى الاسمي ناقص 1 مللي بار. انتظر 10 ثوان حتى يستقر الضغط.
3. اضغط على مفتاح الماء الساخن الصحي "+" من أجل ضبط المعيار "q02" حتى الوصول على عداد الضغط إلى الحد الأقصى للضغط الاسمي. انتظر 10 ثوان حتى يستقر الضغط.
4. إذا كان الضغط المقروء على عداد الضغط مختلف عن الحد الأقصى للضغط الاسمي، قم بتنفيذ زيادات بمقدار 1 أو 2 وحدة بالمعيار "q02" بواسطة الضغط على مفتاح الماء الساخن الصحي "+": بعد كل تعديل، انتظر 10 ثوان حتى يستقر الضغط.
5. عندما يساوي الضغط المقروء على عداد الضغط الحد الأقصى للضغط الاسمي (يتم حفظ القيمة التي تمت معايرتها للتو للمعيار "q02" أوتوماتيكياً)، اضغط على مفتاح التدفئة "-": ستعرض الشاشة النص الوامض "q01"؛ يتم إجبار تيار التنظيم على قيمة المعايرة المسبقة لمعيار إزاحة الحد الأدنى للتيار المطلق (المعيار q01). اضغط على مفاتيح الماء الساخن الصحي من أجل ضبط المعيار "q01" حتى الوصول على عداد الضغط إلى الحد الأدنى للضغط الاسمي بالإضافة إلى 0.5 مللي بار. انتظر 10 ثوان حتى يستقر الضغط.
7. اضغط على مفتاح الماء الساخن الصحي "-": من أجل ضبط المعيار "q01" حتى الوصول على عداد الضغط إلى الحد الأدنى للضغط الاسمي. انتظر 10 ثوان حتى يستقر الضغط.
8. إذا كان الضغط المقروء على عداد الضغط مختلف عن الحد الأدنى للضغط الاسمي، قم بتنفيذ تخفيضات بمقدار 1 أو 2 من الوحدات بالمعيار "q01" بواسطة الضغط على مفتاح الماء الساخن الصحي "-": بعد كل تعديل، انتظر 10 ثوان حتى يستقر الضغط.
9. عندما يساوي الضغط المقروء على عداد الضغط الحد الأدنى للضغط الاسمي (يتم حفظ القيمة التي تمت معايرتها للتو للمعيار "q01" أوتوماتيكياً)، أعد التحقق من كلا عمليتي الضبط بواسطة الضغط على مفاتيح التدفئة، وإن لزم الأمر، قم بتصحيحهما عن طريق تكرار الإجراء الموصوف سابقاً.
10. ينتهي إجراء المعايرة أوتوماتيكياً بعد 15 دقيقة أو بواسطة الضغط على مفتاح التدفئة "+" ومفتاح التوفير/الراحة "Eco/Comfort" معاً لمدة 5 ثوان.

التحقق من قيم ضغط الغاز والضبط على نطاق محدود

- تحقق من أن ضغط التغذية مطابق للضغط الوارد في جدول البيانات الفنية.
- قم بتوصيل عداد ضغط مناسب بمقيس الضغط "B" الموجود بعد صمام الغاز.
- قم بتنشيط وضع الاختبار TEST واتباع التعليمات من أجل التحقق من ضغط الغاز على القدرة القصوى والقدرة الصغرى (انظر الفقرة التالية).
- إذا كانت الضغوط الاسمية القصوى و/أو الصغرى المقروءة على عداد الضغط مختلفة عن تلك المبينة في جدول البيانات الفنية، اعمل بالترتيب التالي.
- بواسطة الضغط على مفتاح التوفير/الراحة "Eco/Comfort" لمدة ثانيتين، يتم الدخول إلى وضع معايرة صمام الغاز بنطاق محدود.
- تنتقل البطاقة إلى الضبط "q02"؛ مع عرض القيمة المحفوظة حالياً، عن طريق إجراء ضغطة واحدة على مفاتيح الماء الساخن الصحي.
- إذا كان الحد الأقصى للضغط المقروء على عداد الضغط مختلفاً عن الضغط الاسمي، قم بإجراء زيادات/تخفيضات بمقدار 1 أو 2 وحدة للمعيار "q02" بواسطة الضغط على مفاتيح الماء الساخن الصحي: بعد كل تعديل، يتم حفظ القيمة؛ انتظر 10 ثوان حتى يستقر الضغط.
- اضغط على مفتاح التدفئة "-" (النقطة المرجعية 3 - شكل 1).
- تنتقل البطاقة إلى الضبط "q01"؛ مع عرض القيمة المحفوظة حالياً بالضغط على مفاتيح الماء الساخن الصحي.
- إذا كان الحد الأدنى للضغط المقروء على عداد الضغط مختلفاً عن الضغط الاسمي، قم بإجراء زيادات/تخفيضات بمقدار 1 أو 2 وحدة للمعيار "q01" بواسطة الضغط على مفاتيح الماء الساخن الصحي: بعد كل تعديل، يتم حفظ القيمة؛ انتظر 10 ثوان حتى يستقر الضغط.
- أعد التحقق من كلا عمليتي الضبط بواسطة الضغط على مفاتيح التدفئة، وإن لزم الأمر، قم بتصحيحهما عن طريق تكرار الإجراء الموصوف سابقاً.
- عند الضغط على مفتاح وضع التوفير/الراحة Eco/Comfort لمدة 2 ثانية، يتم العودة إلى وضع الاختبار TEST.
- تعطيل وضع الاختبار TEST (انظر الفقرة التالية).
- افصل عداد الضغط.



3. الخدمة والصيانة

تحذيرات



لا يجب تنفيذ جميع عمليات الضبط والتحويل والإدخال بالخدمة والصيانة الموصوفة فيما يلي إلا من قبل طاقم عمل مؤهل ويمتلك مؤهلات موثوق بها (حائز على المتطلبات الفنية المهنية المنصوص عليها في التشريعات السارية) مثل طاقم العمل الخاص بخدمة العملاء والدعم الفني بالمنطقة.

LAMBORGHINI تُعفي نفسها من أية مسؤولية عن الأضرار التي تلحق بالأشياء و/أو بالأشخاص والناجمة عن العبث بالجهاز من قبل أشخاص غير مؤهلين وغير مصرح لهم.

3.1 عمليات الضبط

تحويل غاز التغذية

يجب استبدال جميع المكونات التالفة أثناء عمليات التحويل.



يمكن تشغيل الجهاز بتغذية بغاز الميثان أو بالغاز النفطي المسال ويتم إعداده في المصنع للاستخدام بأحد الغازين، على النحو الوارد بوضوح على العبوة وعلى لوحة البيانات الفنية للجهاز نفسه. إذا استدعت الضرورة استخدام الجهاز مع غاز مختلف الجهاز عن ذلك المحدد مسبقاً، فإنه من الضروري التزود بطقم التحويل المخصص والعمل على النحو المبين فيما يلي:

1. فصل التغذية الكهربائية عن الغلاية وأغلق محبس الغاز.
2. استبدل فوهات المشعل الرئيسي، مع إدخال الفوهات المبيّنة في جدول البيانات الفنية فصل 4، وفقاً لنوع الغاز المستخدم.
3. قم بتوصيل التغذية إلى الغلاية وافتح محبس الغاز.
4. قم بتعديل المعيار المتعلق بنوع الغاز:
 - انقل الغلاية إلى وضع الاستعداد
 - اضغط على مفاتيح الماء الساخن الصحي (الجزء 1 و 2 - شكل 1 لمدة 10 ثوان: تعرض الشاشة "b01" وامضة.
 - اضغط على مفاتيح الماء الساخن الصحي (الجزء 1 و 2 - شكل 1 من أجل تحديد المعيار 00 (من أجل التشغيل بالميثان) أو 01 (من أجل التشغيل بالغاز النفطي المسال).
 - اضغط على مفاتيح الماء الساخن الصحي (الجزء 1 و 2 - شكل 1 لمدة 10 ثوان.
 - تعود الغلاية إلى وضع الاستعداد
5. اضبط الحد الأدنى والحد الأقصى للضغط على المشعل (عن طريق الرجوع للفقرة ذات الصلة)، مع ضبط القيم الموضحة في جدول البيانات الفنية لنوع الغاز المستخدم.
6. ضع اللوحة اللاصقة الموجودة في طقم التحويل بالقرب من لوحة البيانات الفنية لإثبات إتمام التحويل.

تنشيط وظيفة الضبط الذاتي من أجل معايرة صمام الغاز

يجب تنفيذ هذا الإجراء فقط في الحالات التالية: استبدال صمام الغاز، استبدال البطاقة، التحويل نتيجة تغيير الغاز.

لا يتطلب صمام الغاز B&P (مع مشغل المنظم المدمج) عمليات معايرة ميكانيكية: لذلك يتم تنفيذ عمليات ضبط القدرة الصغرى والقدرة القصوى إلكترونياً من خلال معيارين:

فهرس	الوصف	الغاز الطبيعي	غاز البروبان
q01	إزاحة الحد الأدنى للتيار المطلق	100÷0	150÷0
q02	إزاحة الحد الأقصى للتيار المطلق	100÷0	0-150

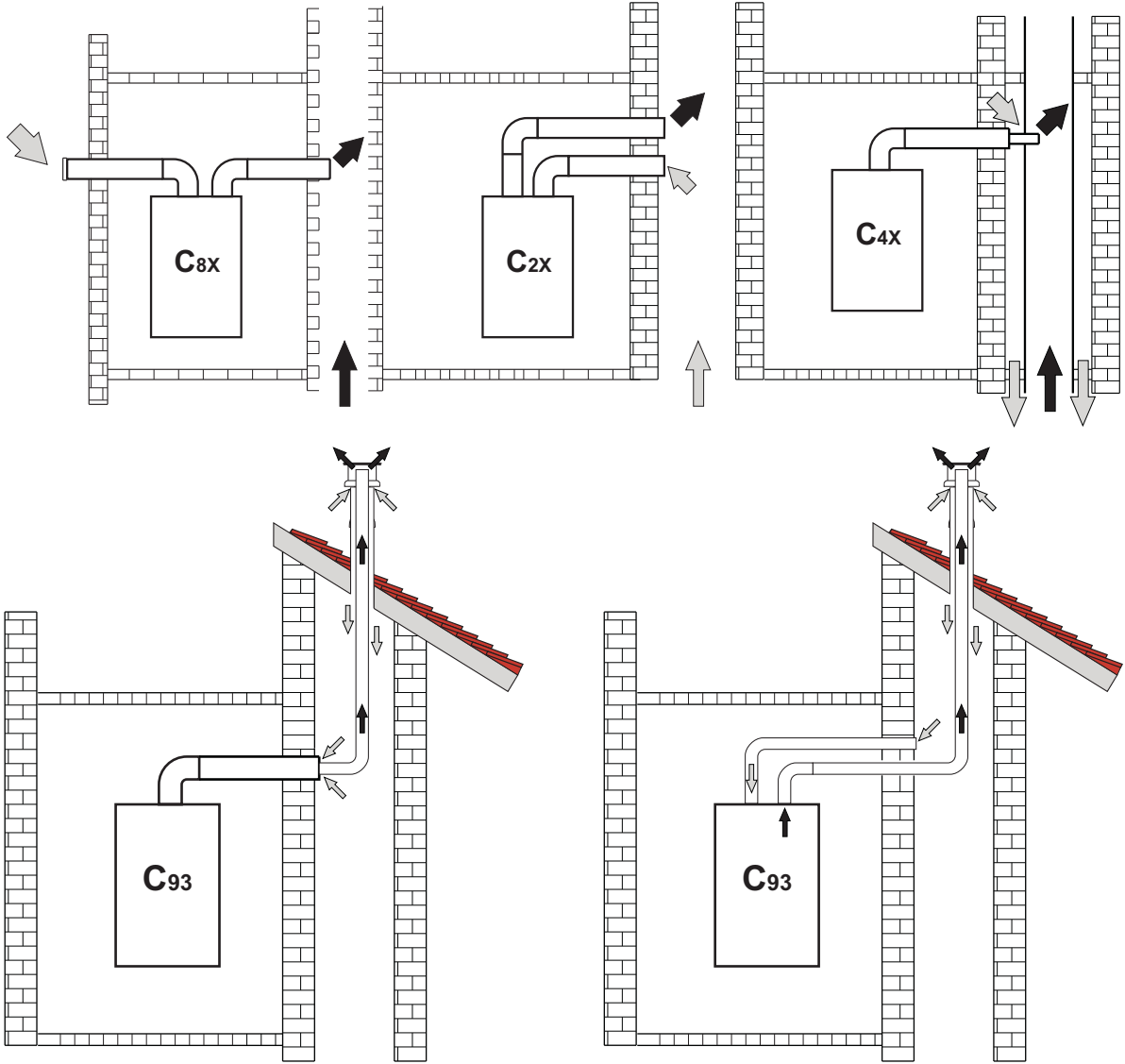
المعايرة المسبقة لصمام الغاز

1. قم بتوصيل عداد الضغط من أجل مراقبة الضغط الخارج من صمام الغاز.
2. قم بتنشيط وظيفة الضبط الذاتي (المعيار b12=1).
3. قم بتنشيط إجراء المعايرة بواسطة الضغط على مفتاح التنفئة + مفتاح التوفير/الراحة "Eco/Comfort" معاً لمدة 5 ثوان. تظهر فوراً الرسالة "Au-to" (في شكل وميضين متتاليين) ويتم إشعال المشعل. خلال 8 ثوان (في حالة الميثان والغاز النفطي المسال)، تجد الغلاية نقطة الإشعال. يتم تخزين قيم نقطة الإشعال، إزاحة الحد الأدنى للتيار المطلق (المعيار q01) وإزاحة الحد الأقصى للتيار المطلق (المعيار q02) بواسطة البطاقة.

معايرة صمام الغاز

1. ستعرض الشاشة النص الوامض "q02"؛ يتم إجبار تيار التنظيم على قيمة المعايرة المسبقة لمعيار إزاحة الحد الأقصى للتيار المطلق (المعيار q02).

التوصيل بالمدخنات الجماعية



شكل 16 - أمثلة على التوصيل بالمدخنات (الهواء / العادم = العادم)

الجدول 8 - النوعية

النوع	الوصف
C2X	الشفط والتفريغ بمدخنات مشتركة (الشفط والتفريغ في نفس الأنابيب)
C4X	الشفط والتفريغ في مداخن مشتركة منفصلة، لكن خاضعة لظروف رياح مماثلة
C8X	التفريغ في مدخنة منفردة أو مشتركة والشفط على الحائط
B3X	الشفط من غرفة التركيب عبر أنبوب متحدة المركز (يحتوي على وصلة التفريغ) والتفريغ في مدخنة مشتركة ذات سحب طبيعي
C93	التفريغ متصل بنهاية رأسية والشفط من مدخنة موجودة.

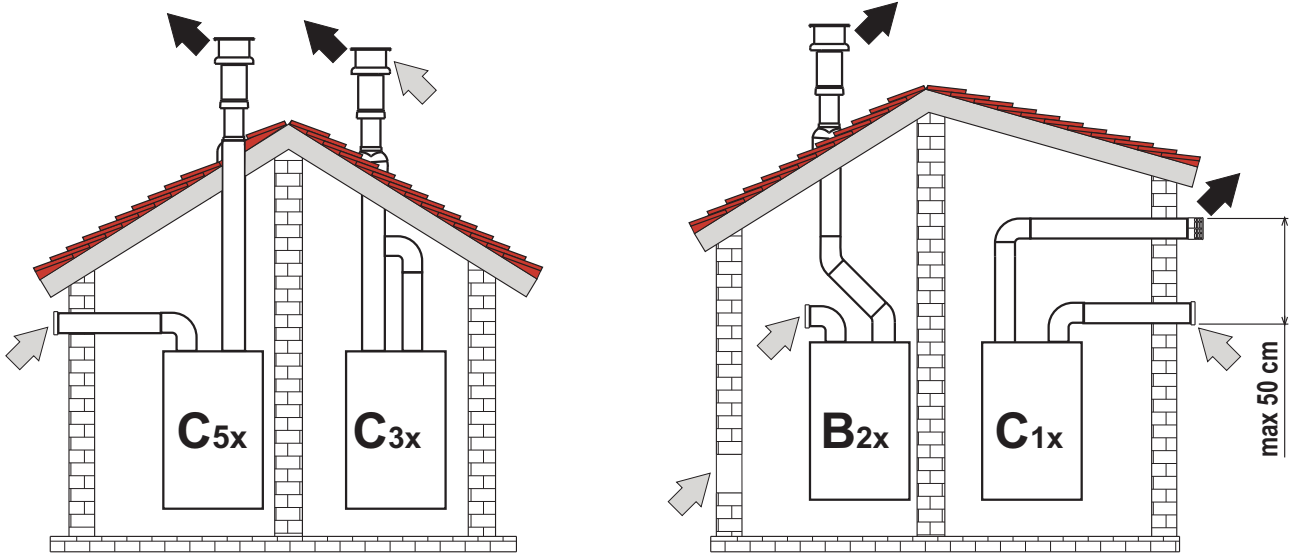
إذا رغبت في توصيل الغلاية EASY TECH D F بمدخنة جماعية أو بمدخنة سحب منفردة ذات سحب طبيعي، فإنه يجب تصميم مجرى العادم أو المدخنة صراحة من قبل طاقم عمل فني مؤهل مهنيًا طبقاً للمعايير السارية ويجب أن يكونا مناسبين للأجهزة ذات الغرفة محكمة الغلق المزودة بمروحة.



الجدول 7 - الملحقات

عمليات الفقد بالمتري مكافئ							
تفريغ العادم		الشفط الهواء					
أفقي	راسي						
1.0	0.5	0.5	1KWMA38A	0.5 متر ذكر/أنثى	الأنبوب	Ø 80	
2.0	1.0	1.0	1KWMA83A	1 متر ذكر/أنثى			
4.0	2.0	2.0	1KWMA06K	2 متر ذكر/أنثى			
2.2		1.2	1KWMA01K	45° أنثى/أنثى	المنحني		
2.2		1.2	1KWMA65A	45° ذكر/أنثى			
3.0		2.0	1KWMA02K	90° أنثى/أنثى			
2.5		1.5	1KWMA82A	90° ذكر/أنثى	المنحني		
2.5		1.5	1KWMA70U	90° ذكر/أنثى + مقبس اختبار			
0.2		0.2	1KWMA16U	مع مقبس اختبار			
3.0		-	1KWMA55U	من أجل تفريغ التكثيف	وصلة T		
7.0		-	1KWMA05K	من أجل تفريغ التكثيف			
-		2.0	1KWMA85A	أنبوب الهواء على الحائط	نهاية طرفية		
5.0		-	1KWMA86A	أنبوب العادم على الحائط مع غطاء مقاوم للرياح			
12.0		-	1KWMA84U	أنابيب الهواء/العادم منقسمة 80/80	المدخنة		
4.0		-	1KWMA83U + 1KWMA86U	فقط مخرج العادم Ø80			
0.0		0.0	1KWMA03U	من Ø80 إلى Ø100	التخفيض	Ø 100	
3.0		1.5		من Ø100 إلى Ø80			
0.8	0.4	0.4	1KWMA08K	1 متر ذكر/أنثى	الأنبوب		
1.0		0.6	1KWMA03K	45° ذكر/أنثى			
1.3		0.8	1KWMA04K	90° ذكر/أنثى			
-		1.5	1KWMA14K	أنبوب الهواء على الحائط	نهاية طرفية		
3.0		-	1KWMA29K	أنبوب العادم على الحائط مع غطاء مقاوم للرياح			
6.0	2.0	-	010028X0	1 متر ذكر/أنثى	الأنبوب		Ø 60
6.0		-	010029X0	90° ذكر/أنثى			
8.0		-	010030X0	60 - 80	التخفيض		
7.0		-	1KWMA90A	أنبوب العادم على الحائط	نهاية طرفية		
تنبيه: نظراً لعمليات الفقد العالية في الجمل للملحقات Ø60، لا تستخدمها إلا إذا استدعت الضرورة ذلك وفي المقطع الأخير لتفريغ العادم.							

التوصيل بالأنابيب المنفصلة

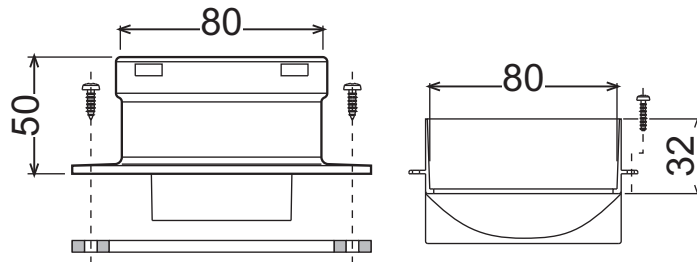


شكل 14 - أمثلة على التوصيل بالأنابيب المنفصلة (الهواء = ← / العادم = →)

الجدول 5 - النوعية

النوع	الوصف
C1X	الشفط والتفريغ الأفقي على الحائط. النهايات الطرفية الخاصة بالمدخل/المخرج يجب أن تكون إما متحدة المركز أو قريبة بما يكفي للتعرض لظروف رياح مماثلة (ضمن 50 سم)
C3X	الشفط والتفريغ الرأسي على السقف. نهايات المدخل/المخرج كما في C12
C5X	الشفط والتفريغ منفصلان على الحائط أو على السقف في مناطق ذات ضغوط مختلفة. يجب عدم وضع التفريغ والشفط على جدران متقابلة
C6X	الشفط والتفريغ بأنابيب معتمدة بشكل منفصل (EN 1856/1)
B2X	الشفط من مكان التركيب والتفريغ على الحائط أو على السقف
	⚠ هام - يجب أن يكون المكان مزوداً بتهوية مناسبة

بالنسبة لتوصيل الأنابيب المنفصلة، ركب ملحق البدء التالي على الجهاز:



010011X0

شكل 15 - ملحق البدء الخاص بالأنابيب المنفصلة

قبل الشروع في التركيب، افحص الحاجز اللازم استخدامه وتأكد من أنه لا يتجاوز الطول الأقصى المسموح به من خلال عملية حسابية بسيطة:

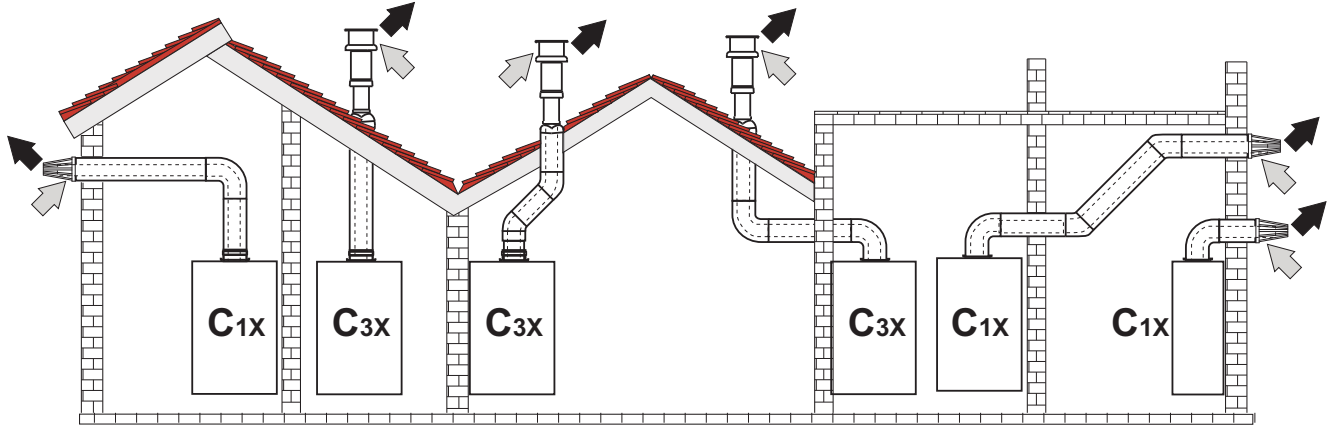
- حدد بشكل كامل مخطط نظام المداخل المنفصلة، بما في ذلك الملحقات والنهايات الطرفية الخاصة بالمخرج.
- اطلع على الجدول 7 وقم بتحديد عمليات الفقد بوحد m_{eq} (أمتار مكافئة) لكل مكون، وفقاً لموضع التركيب.
- تحقق من أن إجمالي مجموع عمليات الفقد أقل من أو يساوي الطول الأقصى المسموح به الجدول 6.

الجدول 6 - حواجز للأنابيب المنفصلة

EASY TECH D F37		EASY TECH D F32		EASY TECH D F24		أقصى طول مسموح به
40 متر مكافئ		48 متر مكافئ		60 متر مكافئ		
Ø 47	0 - 10 متر مكافئ	Ø 45	0 - 15 متر مكافئ	Ø 43	0 - 20 متر مكافئ	الحاجز اللازم استخدامه
Ø 50	10 - 20 متر مكافئ	Ø 50	15 - 35 متر مكافئ	Ø 47	20 - 45 متر مكافئ	
Ø 52	20 - 30 متر مكافئ	بدون حاجز	35 - 48 متر مكافئ	بدون حاجز	45 - 60 متر مكافئ	
بدون حاجز	30 - 40 متر مكافئ					



التوصيل بالأنابيب متحدة المحور

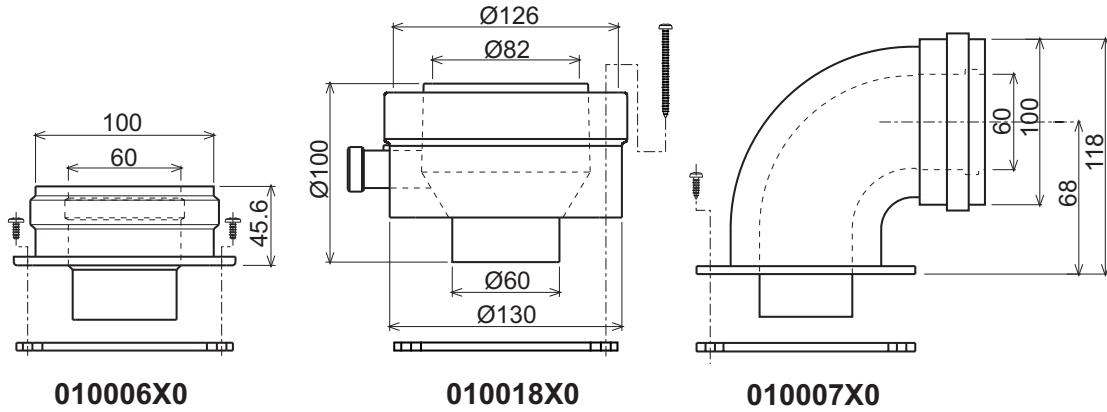


شكل 12 - أمثلة على التوصيل بالأنابيب متحدة المحور (الهواء = ← / العامد = →)

الجدول 2 - النوعية

النوع	الوصف
C1X	الشفط والتفريغ الأفقي على الحائط
C3X	الشفط والتفريغ الراسي على السقف

من أجل التوصيل متحد المحور، قم بتركيب أحد ملحقات البدء التالية على الجهاز. بالنسبة لارتفاعات الثقب على الحائط ارجع إلى الشكل الوارد على الغلاف.



شكل 13 - ملحقات البدء للأنابيب متحدة المحور

الجدول 3 - حواجز للأنابيب متحدة المحور

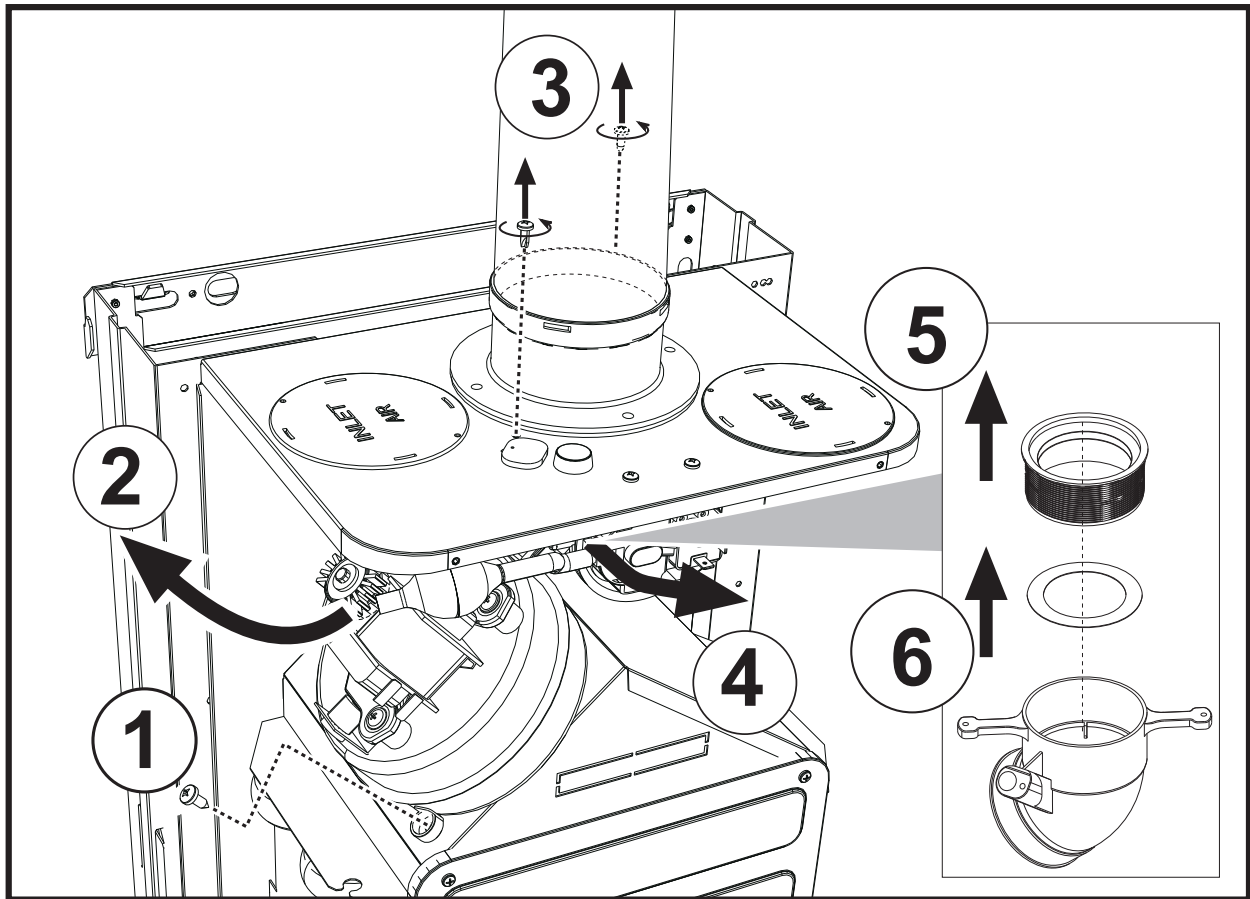
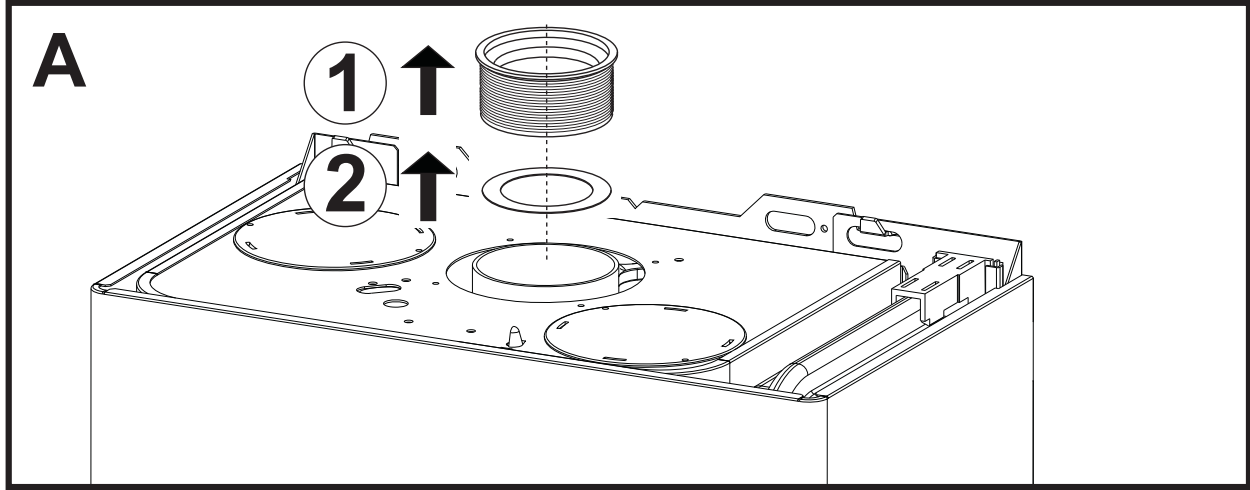
أنبوب متحد المحور 80/125		أنبوب متحد المحور 60/100		أقصى طول مسموح به
10 متر		5 متر = EASY TECH D F24 5 متر = EASY TECH D F32		
0.5 متر		1 متر		
0.25 متر		0.5 متر		الحاجز اللازم استخدامه
Ø43 = EASY TECH D F24 Ø45 = EASY TECH D F32	3 ÷ 0 متر	Ø43 = EASY TECH D F24 Ø45 = EASY TECH D F32	2 ÷ 0 متر	
بدون حاجز		بدون حاجز		5 ÷ 2 متر

الجدول 4 - حواجز للأنابيب متحدة المحور

أنبوب متحد المحور 80/125		أنبوب متحد المحور 60/100		أقصى طول مسموح به
10 متر		4 متر = EASY TECH D F37		
0.5 متر		1 متر		
0.25 متر		0.5 متر		الحاجز اللازم استخدامه
Ø50 = EASY TECH D F37	3 ÷ 0 متر	Ø50 = EASY TECH D F37	2 ÷ 0 متر	
بدون حاجز		بدون حاجز		4 ÷ 2 متر

الحواجز

من أجل تشغيل الغلاية من الضروري تركيب الحواجز الواردة مع الجهاز. تحقق من وجود الحاجز الصحيح في الغلاية (عندما تستدعي الضرورة استخدامه) ومن أنه موضوع بشكل صحيح.



شكل 11 - استبدال الحاجز

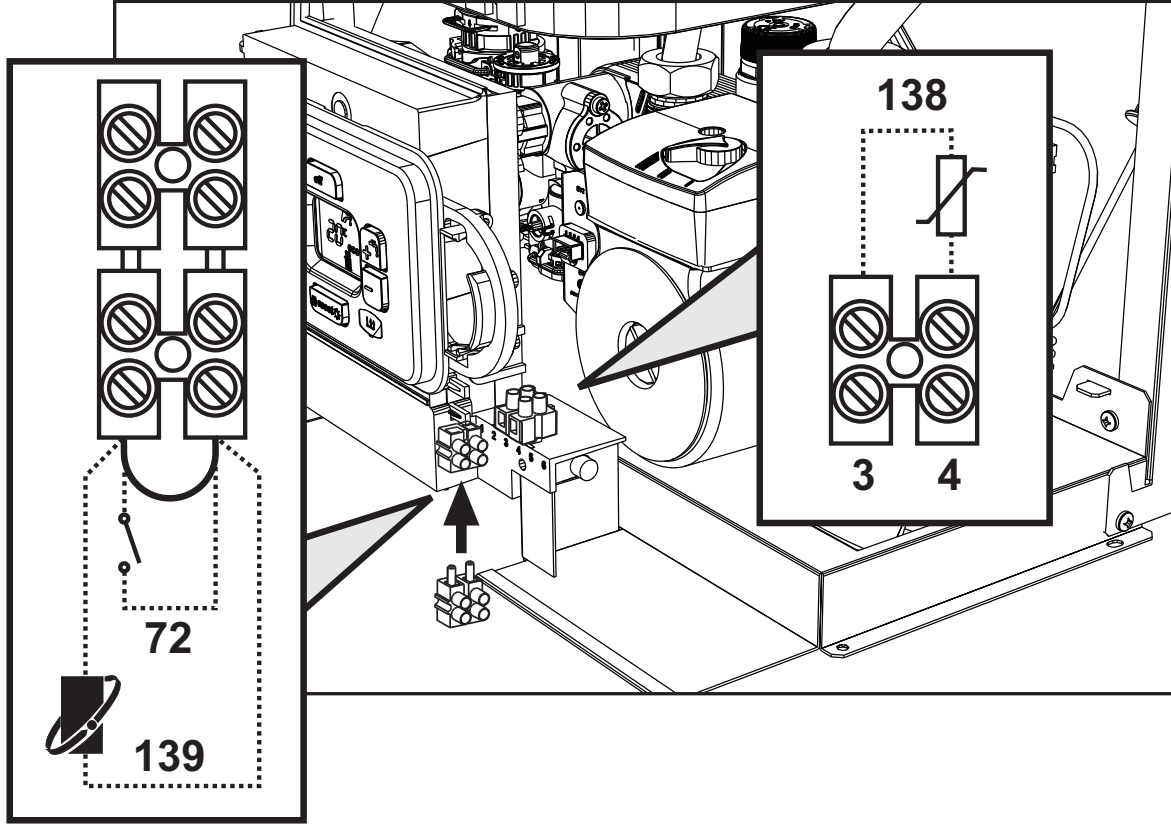
A استبدال الحاجز و الغلاية غير مركبة
B استبدال الحاجز و الغلاية و أنابيب العادم مركبة بالفعل





الوصول إلى كتلة التوصيل الكهربائية

بعد إزالة البطانة من الممكن الوصول إلى كتلة التوصيل الكهربائية. يُعرض ترتيب الكتل الطرفية للتوصيلات المختلفة أيضاً في المخطط الكهربائي في شكل 29.



شكل 10 - الوصول إلى كتلة التوصيل الطرفية

2.6 أنابيب العادم

تحذيرات


الجهاز من "النوع C" بغرفة محكمة الغلق وسحب قسري، يجب توصيل مدخل الهواء ومخرج العادم بأحد أنظمة الطرد/الشفط المبيّنة فيما يلي. الجهاز معتمد للتشغيل مع كافة تكوينات المداخل Cny الواردة في لوحة البيانات الفنية. ومع ذلك، قد تحد القوانين أو المعايير أو اللوائح المحلية من بعض التكوينات أو لا تسمح بها صراحة. قبل الشروع في التركيب، اطلع على الاشتراطات ذات الصلة والتزم بها بدقة. التزم كذلك بالأحكام المرتبطة بوضع النهايات الطرفية على الحائط و/أو السقف والحد الأدنى للمسافات من النوافذ والحوائط وفتحات التهوية، الخ.

2.5 التوصيلات الكهربائية


تحذيرات

قبل أية عملية تتضمن إزالة البطانة، افصل الغلاية عن الشبكة الكهربائية بواسطة المفتاح العام. 


لا تلمس في أي حال من الأحوال المكونات الكهربائية أو نقاط التلامس والمفتاح العام يعمل! يوجد خطر الصعق الكهربائي مع مخاطر الإصابات أو الوفاة!

يجب توصيل الجهاز بنظام تاريض فعال منفذ على النحو المنصوص عليه في معايير السلامة السارية. اجعل فنيين متخصصين ومعتمدين يقومون بفحص كفاءة وملائمة شبكة التاريض، فالشركة المصنعة غير مسؤولة عن أية أضرار أو تلفيات قد تقع نتيجة لعدم موجود طرف تاريض في شبكة التشغيل. 

الغلاية متصلة مسبقاً بالكابلات ومجهزة بكابل التوصيل بالخط الكهربائي من النوع ثلاثي الأقطاب ومزود بقابس. يجب تنفيذ التوصيلات بالشبكة عبر توصيل ثابت ويجب أن تكون مزودة بمفتاح ثنائي القطب والذي يحتوي على نقاط تلامس ذات فتحة لا تقل عن 3 مم، مع تركيب منصهرات 3 أمبير بحد أقصى بين الغلاية والخط. من المهم الالتزام بالأقطاب (الخط: الكابل البني/المحايد: الكابل الأزرق/الأرضي: الكابل الأصفر-الأخضر) في توصيلات الخط الكهربائي.

يجب عدم استبدال كابل الطاقة الخاص بالجهاز بواسطة المستخدم. في حالة تلف الكابل، أطفئ الجهاز وتوجه إلى العمالة المؤهلة مهنيًا فقط من أجل استبداله. في حالة استبداله، استخدم حصراً كابل "3x0,75" HAR H05 VV-F" 2 مم بقطر خارجي يبلغ بحد أقصى 8 مم. 

منظم حرارة الغرفة (اختياري)

تنبيه: يجب أن يحتوي منظم حرارة الغرفة على نقاط تلامس نظيفة. عند توصيل 230 فولت بالكتل الطرفية لمنظم حرارة الغرفة تتلف البطاقة الإلكترونية بشكل لا يمكن إصلاحه. 

عند توصيل أجهزة التحكم الزمنية أو أجهزة التوقيت، تجنب أخذ التغذية الكهربائية لهذه الأجهزة من نقاط التلامس الخاصة بالفصل. يجب توصيل التغذية الخاصة بها بواسطة التوصيل المباشر من الشبكة الكهربائية أو عبر بطاريات، وفقاً لنوع الجهاز.



2. التركيب

2.1 قواعد عامة

لا يجب تنفيذ تركيب الغلاية إلا من قِبل عمالة متخصصة وذات تأهيل موثوق به، مع الالتزام بجميع التعليمات الواردة في هذا الدليل الفني وبالأحكام القانونية السارية وباشتراطات المعايير المحلية والوطنية ووفقاً لقواعد التقنية الجيدة.

2.2 مكان التركيب

دائرة الاحتراق بالجهاز محكمة الغلق بالنسبة لغرفة التركيب، وبالتالي يمكن تركيب الجهاز في أية غرفة ما عدا الجراجات أو المرائب. ومع ذلك، يجب أن تكون غرفة التركيب مزودة بتهوية كافية لتجنب خلق ظروف خطيرة في حالة تسريبات الغاز، حتى وإن كانت صغيرة. وإلا، يمكن أن ينشأ خطر الاختناق والتسمم أو الانفجار والحريق. يفرض معيار الأمان هذا بموجب توجيه الاتحاد الأوروبي رقم 2009/142 لجميع الأجهزة التي تستخدم الغاز، حتى لتلك الأجهزة ذات الغرف محكمة غلق.

الجهاز مناسب للتشغيل في مكان محمي جزئياً، في درجة حرارة لا تقل عن -5° مئوية. إذا كان الجهاز مزود بطقم خاص لمنع التجمد فإنه يمكن استخدامه في درجة حرارة لا تقل عن -15° مئوية. يجب تركيب الغلاية في موضع محمي، على سبيل المثال تحت سقف منحدر أو داخل شرفة أو في تجويف محمي. وفي جميع الأحوال، يجب أن يخلو مكان التركيب من الغبار أو الأشياء أو المواد القابلة للاشتعال أو الغازات المسببة للتآكل. الغلاية مجهزة للتركيب المعلق على الحائط ومزودة بسلسلة من حوامل التثبيت. يجب أن يضمن التثبيت على الحائط دعماً مستقرًا وفعالاً للغلاية. في حالة إحاطة الجهاز بقطع أثاث أو تركيبه مجاوراً لها، فإنه يجب توفير مساحة لفة البطانة ولممارسة أنشطة الصيانة العادية.

2.3 التوصيلات الهيدروليكية

تحذيرات

يجب توصيل صرف صمام الأمان بقمع أو أنبوب تجميع، من أجل تجنب انسكاب الماء على الأرض في حالة الضغط الزائد في دائرة التدفئة. وإلا، إذا تدخل صمام الصرف وأغرق الغرفة، فلن يجوز اعتبار الشركة المصنعة للغلاية مسؤولة عن ذلك.

قبل تنفيذ التوصيل، تحقق من أن الجهاز مجهز للتشغيل بنوع الوقود المتاح ومن التنظيف الدقيق لجميع الأنابيب بالشبكة.

نقذ التوصيلات بالوصلات المعنية وفقاً للتصميم فصل 4.1 والرموز الواردة على الجهاز. ملحوظة: الجهاز مزود بوصلة تخطي داخلية في دائرة التدفئة.

مواصفات الماء الخاص بالنظام

في حالة وجود ماء يزيد عسره عن 25° درجة فرنسية (1° درجة فرنسية = 10 جزء بالمليون من CaCO₃)، يُشترط استخدام ماء معالج بشكل مناسب، من أجل تجنب الترسبات الكلسية المحتملة في الغلاية.

نظام منع التجمد، سوائل منع التجمد، الإضافات والمثبطات

إذا استدعت الضرورة، يُسمح باستخدام سوائل منع التجمد والإضافات والمثبطات، فقط وحسباً إذا قدمت الشركة المنتجة لهذه السوائل أو الإضافات ضماناً تضمن فيه أن منتجاتها مناسبة للاستخدام ولا تلحق أضراراً بالمبادل الحراري بالغلاية أو المكونات و/أو المواد الأخرى بالغلاية والنظام. يُمنع استخدام سوائل منع التجمد والإضافات والمثبطات العامة، غير المناسبة صراحة للاستخدام في الأنظمة الحرارية وغير المتوافقة مع مواد الغلاية والنظام.

2.4 توصيل الغاز

يجب أن يتم توصيل الغاز بالوصلة الخاصة به (انظر فصل 4.1) طبقاً للمواصفة السارية، باستخدام أنبوب معدني صلب أو أنبوب مرن من الفولاذ المقاوم للصدأ بجدار مستمر، مع وضع محبس غاز بين الشبكة والغلاية. تأكد من أن جميع توصيلات الغاز محكمة.



عمليات الضبط من جهاز التحكم الزمني عن بعد

في حالة توصيل جهاز التحكم الزمني عن بعد (اختياري) بالغلالية، تُدار عمليات الضبط الموصوفة سابقاً وفقاً لما هو وارد في الجدول 1.

الجدول 1

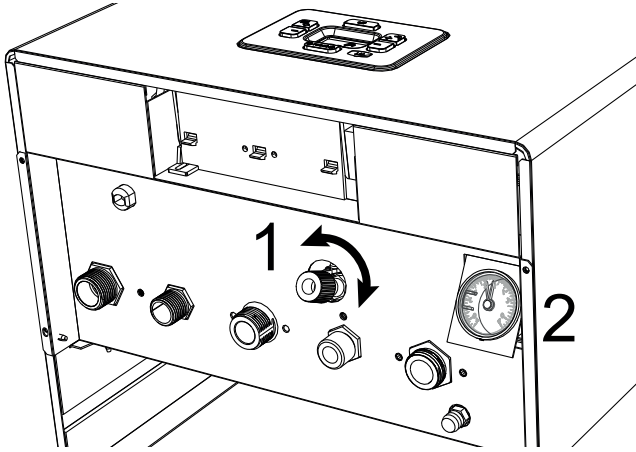
يمكن تنفيذ التنظيم سواءً من قائمة جهاز التحكم الزمني عن بعد أو من لوحة التحكم بالغلالية.	ضبط حرارة التدفئة
يمكن تنفيذ التنظيم سواءً من قائمة جهاز التحكم الزمني عن بعد أو من لوحة التحكم بالغلالية.	ضبط حرارة الماء الساخن الصحي
بملاك وضع الصيف الأولوية على أي طلب تدفئة صادر من جهاز التحكم الزمني عن بعد.	التبديل صيف/شتاء
عند تعطيل الماء الساخن الصحي من قائمة جهاز التحكم الزمني عن بعد، يتم نقل الغلالية قسراً إلى وضع التوفير "Economy". في هذه الحالة، بواسطة المفتاح off (الجزء 7 - شكل 1) على لوحة الغلالية، لا يمكن تحويلها إلى وضع الراحة.	اختيار وضع التوفير/الراحة
عند تفعيل الماء الساخن الصحي من قائمة جهاز التحكم الزمني عن بعد، تختار الغلالية وضع الراحة "Comfort". في هذه الحالة، بواسطة المفتاح off (الجزء 7 - شكل 1) على لوحة الغلالية، من الممكن اختيار أحد الوضعين (التوفير - الراحة).	درجة الحرارة التناسبية
يدير كلٌ من جهاز التحكم الزمني عن بعد وبطاقة الغلالية التنظيم بدرجة الحرارة التناسبية: من بين الاثنين، تمتلك الأولوية درجة الحرارة التناسبية الخاصة ببطاقة الغلالية.	

ضبط الضغط الهيدروليكي للنظام

ضغط التعبئة والنظام بارد، المقروء على عداد الرطوبة الخاص بالغلالية (الجزء 2 - شكل 8)، يجب ان يبلغ حوالي 1,0 بار. إذا انخفض ضغط النظام إلى قيم أقل من الحد الأدنى، تتوقف الغلالية وتعرض الشاشة العطل **F37**. أخرج مقبض التعبئة (الجزء 1 - شكل 8) وأدره في عكس اتجاه عقارب الساعة لإعادته إلى القيمة الأولية. أعد غلقه دائماً في نهاية العملية.

بمجرد استعادة ضغط النظام، ستنشط الغلالية دورة تنفيس الهواء لمدة 300 ثانية والتي يُشار إليها على الشاشة بالرسالة **Fh**.

من أجل تجنب توقف الغلالية، ننصح بالإطلاع بصفة دورية على الضغط المقروء على عداد الضغط، عندما يكون النظام بارداً. إذا كان الضغط أقل من 0,8 بار ننصح باستعادته.

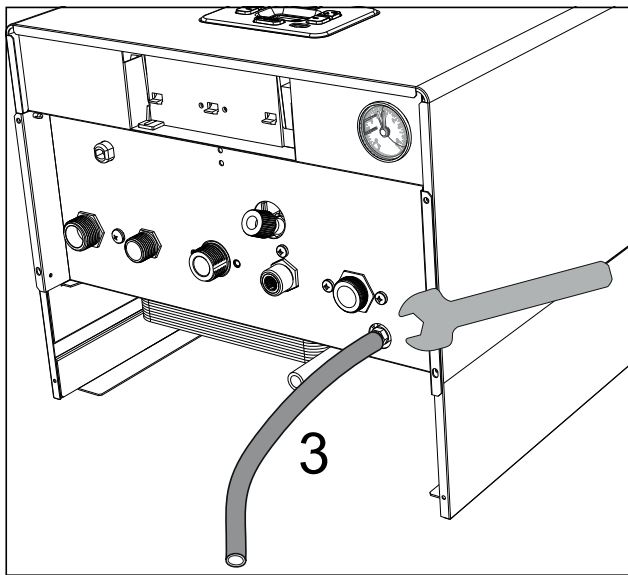


شكل 8 - مقبض التعبئة

تفريغ النظام

لتصريف النظام، استخدم خرطومًا مطاطيًا (المرجع 3 - الشكل 9) على توصيل صمام تصريف المضخة. باستخدام مفتاح سداسي، افتح النظام وأفرغه.

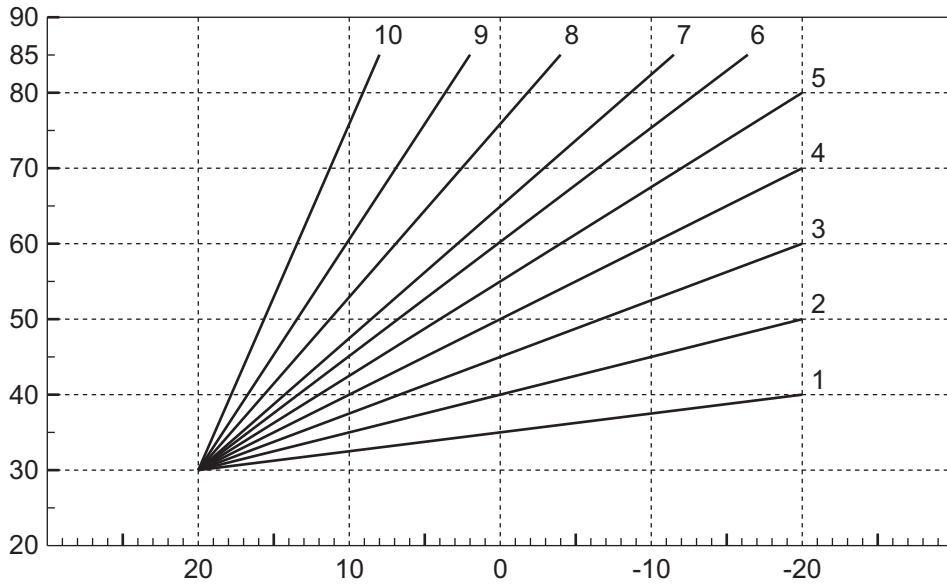
لتصريف الماء في الغلالية فقط، أغلق أولاً صمامات الإغلاق بين النظام والغلالية قبل العمل على الصمولة الحلقية.



شكل 9 - صمام الأمان مع محبس التفريغ

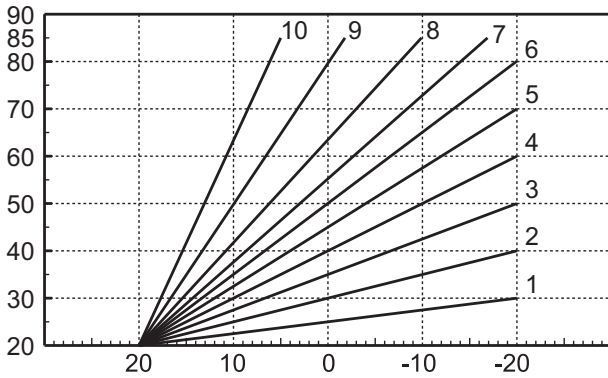


إذا كانت درجة حرارة الغرفة أقل من القيمة المرغوب بها، ننصح بضبط منحنى تنظيم أعلى والعكس بالعكس. قم بإجراء زيادات أو تخفيضات بمقدار وحدة واحدة وتحقق من النتيجة في الغرفة.

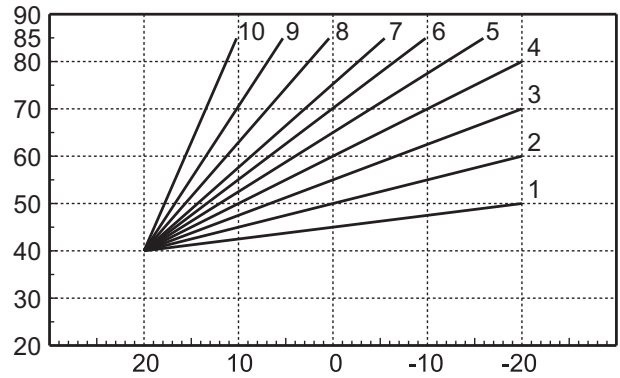


شكل 6 - منحنيات التعويض

OFFSET = 20



OFFSET = 40



شكل 7 - مثال على النقل المتوازي لمنحنيات التعويض



1.4 عمليات الضبط

التبديل صيف/شتاء

اضغط على المفتاح صيف/شتاء (الجزء 6 - شكل 1) لمدة 2 ثوان.
تقوم الشاشة بتنشيط رمز الصيف (الجزء 10 - شكل 1): ستقوم الغلاية بإمداد الماء الساخن الصحي فقط. يبقى نظام منع التجمد نشطاً.
من أجل تعطيل وضع الصيف، اضغط مجدداً على المفتاح صيف/شتاء (الجزء 6 - شكل 1) لمدة 2 ثوان.

ضبط حرارة التدفئة

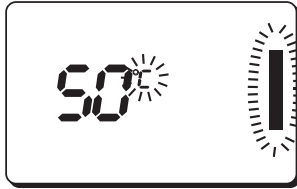
اعمل على مفاتيح التدفئة (الجزء 3 و 4 - شكل 1) من أجل تغيير درجة الحرارة من الحد الأدنى البالغ 30° مئوية إلى الحد الأقصى البالغ 80° مئوية؛
ننصح في جميع الأحوال بعدم العمل على تشغيل الغلاية على أقل من 45° مئوية.



شكل 4

ضبط حرارة الماء الساخن الصحي

اعمل على مفاتيح الماء الساخن الصحي (الجزء 1 و 2 - شكل 1) من أجل تغيير درجة الحرارة من الحد الأدنى 40° مئوية إلى الحد الأقصى 55° مئوية.



شكل 5

ضبط درجة حرارة الغرفة (بواسطة منظم حرارة الغرفة الاختياري)

عن طريق منظم حرارة الغرفة، اضبط درجة الحرارة المرغوب بها داخل الغرف. في حالة عدم وجود منظم حرارة الغرفة تقوم الغلاية بالحفاظ على الشبكة عند درجة حرارة نقطة الضبط المحددة الخاصة بالضخ إلى الشبكة.

ضبط درجة حرارة الغرفة (بواسطة جهاز التحكم الزمني عن بعد الاختياري)

عن طريق جهاز التحكم الزمني عن بعد، اضبط درجة الحرارة المرغوب بها داخل الغرف. ستضبط الغلاية مياه الشبكة بناءً على درجة الحرارة المطلوبة للغرفة. بشأن التشغيل بواسطة جهاز التحكم الزمني عن بعد، يرجى الرجوع إلى دليل المستخدم المتعلق به.

اختيار وضع التوفير/الراحة

الجهاز مزود بوظيفة تضمن سرعة عالية في إمداد الماء الساخن الصحي والراحة القصوى للمستخدم. عندما يكون الجهاز نشطاً (وضع الراحة "COMFORT")، يتم الحفاظ على درجة حرارة الماء الموجود في الغلاية، مما يسمح بالتالي بالتوافر الفوري للماء الساخن عند مخرج الغلاية عند فتح الصنبور، مما يؤدي إلى تجنب أوقات الانتظار.

يمكن إلغاء تنشيط الجهاز من قبل المستخدم (وضع التوفير "ECO") عن طريق الضغط لفترة وجيزة على مفتاح off (الجزء 7 - شكل 1). في وضع التوفير تقوم الشاشة بتنشيط الرمز ECO (الجزء 12 - شكل 1). من أجل تنشيط وضع الراحة COMFORT، اضغط مجدداً على المفتاح off (الجزء 7 - شكل 1).

درجة الحرارة التناسبية

عند تركيب المسبار الخارجي (اختياري)، يعمل نظام ضبط الغلاية بطريقة "درجة الحرارة التناسبية". في هذا الوضع، يتم ضبط درجة حرارة نظام التدفئة وفقاً للظروف المناخية الخارجية، بحيث يتم ضمان مستوى عالٍ من الراحة وتوفير الطاقة طوال العام. على الأخص، عند زيادة درجة الحرارة الخارجية، تنخفض درجة حرارة الضخ بالنظام، بناءً على "منحنى تعويض" محدد.

عند الضبط مع درجة الحرارة التناسبية، تصبح درجة الحرارة المضبوطة بواسطة مفاتيح التدفئة (الجزء 3 - شكل 1) هي درجة الحرارة القصوى الخاصة بضخ النظام. ننصح بالضغط على القيمة القصوى من أجل السماح للنظام بالتنظيم عبر كل النطاق المفيد للتشغيل.

يجب ضبط الغلاية في مرحلة التركيب من قبل عمالة مؤهلة. وفي جميع الأحوال، يمكن إدخال تعديلات من قبل المستخدم لتحسين الراحة.

منحنى التعويض ونقل المنحنيات

اضغط على مفتاح إعادة الضبط reset (الجزء 6 - شكل 1) لمدة 5 ثوان سيتم الدخول إلى قائمة "درجة الحرارة التناسبية"; ويتم عرض رسالة "CU" وامضة.
اعمل على مفاتيح الماء الساخن الصحي (الجزء 1 - شكل 1) من أجل ضبط المنحنى المرغوب به من 1 إلى 10 وفقاً للمواصفات (شكل 6). عند ضبط المنحنى على 0، يتم تعطيل الضبط بدرجة الحرارة التناسبية.

عند الضغط على مفاتيح التدفئة (الجزء 3 - شكل 1) يتم الدخول إلى النقل المتوازي للمنحنيات؛ تُعرض "OF" وامضة. اعمل على مفاتيح الماء الساخن الصحي (الجزء 1 - شكل 1) من أجل ضبط النقل المتوازي للمنحنيات وفقاً للمواصفات (شكل 7).

عند الضغط مجدداً على مفتاح إعادة الضبط reset (الجزء 6 - شكل 1) لمدة 5 ثوان يتم الخروج من قائمة "درجة الحرارة التناسبية".



العطل

في حالة حدوث عطل (انظر فصل 3.4) تعرض الشاشة كود العطل (الجزء 11 - شكل 1) وأثناء أزمته الانتظار الخاصة بالأمان يتم عرض الرسائل "d3"، "d4" و "d5".

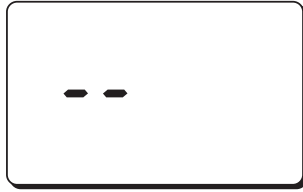
1.3 التشغيل والإطفاء

التوصيل بالشبكة الكهربائية

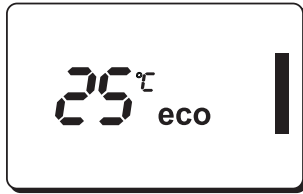
- أثناء التواني الـ 5 الأولى، تعرض الشاشة إصدار برنامج البطاقة.
- افتح محبس الغاز الموجود قبل الغلاية.
- تكون الغلاية جاهزة للتشغيل أوتوماتيكياً في كل مرة يتم فيها سحب الماء الساخن الصحي أو يوجد طلب للتدفئة (صادر من منظم حرارة الغرفة أو جهاز التحكم الزمني عن بعد).

إطفاء وإشعال الغلاية

اضغط على المفتاح **off** (الجزء 7 - شكل 1) لمدة 5 ثوان.



شكل 2 - الغلاية مطفأة



شكل 3 - الغلاية تعمل

عندما تُطفأ الغلاية، تظل البطاقة الإلكترونية تحت التغذية الكهربائية. يتم تعطيل تشغيل الماء الساخن الصحي والتدفئة. يبقى نظام منع التجمد نشطاً. من أجل إعادة تشغيل الغلاية، اضغط مجدداً على المفتاح **off** (الجزء 7 شكل 1) لمدة 5 ثوان.

ستكون الغلاية جاهزة فوراً للتشغيل في كل مرة يتم فيها سحب الماء الساخن الصحي أو عندما يوجد طلب تدفئة (صادر من منظم حرارة الغرفة أو جهاز التحكم الزمني عن بعد).

عند فصل التغذية الكهربائية و/أو الغاز عن الجهاز لا يعمل نظام منع التجمد. بالنسبة لفترات التوقف الطويلة خلال فترة الشتاء، ومن أجل تجنب الأضرار الناتجة عن الصقيع، يُنصح بتصريف جميع الماء من الغلاية والماء الساخن الصحي وماء الشبكة؛ أو تصريف الماء الساخن الصحي فقط وإدخال مانع التجمد المخصص لشبكة التدفئة، والمطابق لما ينص عليه القسم قسم 2.3.



1. تعليمات الاستخدام

1.1 العرض

عميلنا العزيز،

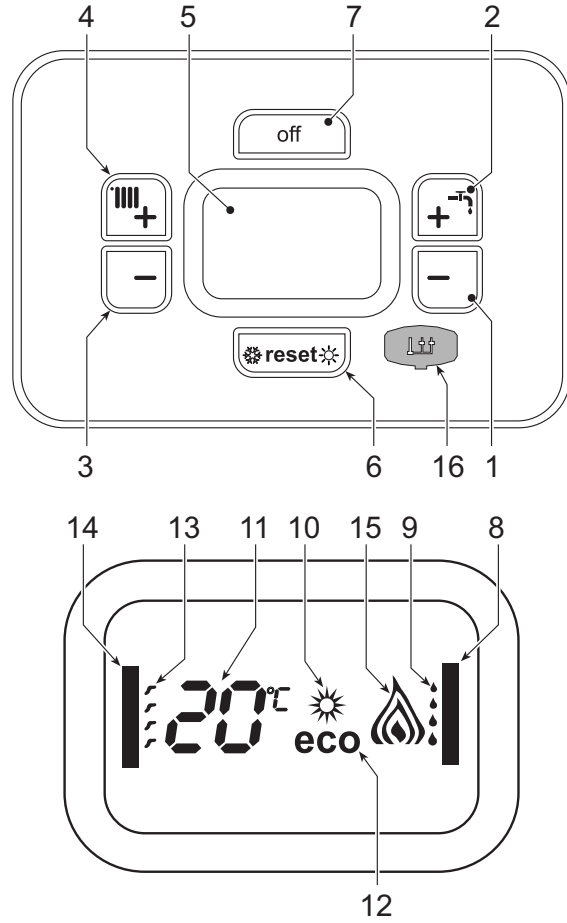
EASY TECH D F عبارة عن مولد حراري بغرفة محكمة الغلق للتدفئة وإنتاج الماء الساخن الصحي بكفاءة عالية، يعمل بالغاز الطبيعي أو بالغاز النفطي المسال ومزود بنظام تحكم بمعالج دقيق.

1.2 لوحة التحكم

وحدة اللوحة

مفاتيح تفسير اللوحة شكل 1

- 1 مفتاح تخفيض ضبط حرارة الماء الساخن الصحي
- 2 مفتاح زيادة ضبط حرارة الماء الساخن الصحي
- 3 مفتاح تخفيض ضبط حرارة نظام التدفئة
- 4 مفتاح زيادة ضبط حرارة نظام التدفئة
- 5 الشاشة
- 6 مفتاح إعادة الضبط - اختيار الوضع صيف/شتاء- القائمة "درجة حرارة تناسبية"
- 7 مفتاح اختيار وضع التوفير/الراحة - تشغيل/إيقاف الجهاز
- 8 رمز الماء الساخن الصحي
- 9 مؤشر تشغيل الماء الساخن الصحي
- 10 مؤشر وضع الصيف
- 11 مؤشر الوظائف المتعددة
- 12 مؤشر الوضع الاقتصادي (Economy)
- 13 مؤشر وظيفة التدفئة
- 14 رمز التدفئة
- 15 مؤشر المشعل المشتعل ومستوى القدرة الحالية.
- 16 الاتصال بأداة الخدمة



شكل 1 - لوحة التحكم

المؤشر أثناء التشغيل

التدفئة

يُشار إلى طلب التدفئة (الصادر من منظم حرارة الغرفة أو جهاز التحكم الزمني عن بعد) بواسطة وميض الرمز 13 على الشاشة. تعرض الشاشة (الجزء 11 - شكل 1) درجة الحرارة الحالية لخط الضخ الخاص بالتدفئة وأثناء زمن انتظار التدفئة تعرض الرسالة "d2". في حالة الرسائل المستمرة "d2" قم بتخفيض المعيار P01 (انظر "قائمة الخدمة" في صفحة 23) حتى حد أدنى يبلغ 9.

الماء الساخن الصحي

يُشار إلى طلب الماء الساخن الصحي (الصادر نتيجة سحب الماء الساخن الصحي) بواسطة وميض الرمز 9 على الشاشة. تعرض الشاشة (الجزء 11 - شكل 1) درجة الحرارة الحالية لمخرج الماء الساخن الصحي وأثناء زمن انتظار الماء الساخن الصحي تظهر الرسالة "d1".

الراحة

يُشار إلى طلب الراحة (استعادة درجة الحرارة الداخلية للغلاية) بواسطة وميض الرمز 9 على الشاشة. تعرض الشاشة (الجزء 11 - شكل 1) درجة الحرارة الحالية للماء الموجود في الغلاية.

1 تعليمات الاستخدام 5

- 5 1.1 العرض
- 5 1.2 لوحة التحكم
- 6 1.3 الإشعال والإطفاء
- 7 1.4 عمليات الضبط



2 التركيب 10

- 10 2.1 أحكام عامة
- 10 2.2 مكان التركيب
- 10 2.3 التوصيلات الهيدروليكية
- 10 2.4 التوصيل بالغاز
- 11 2.5 التوصيلات الكهربائية
- 12 2.6 أنابيب العادم



3 الخدمة والصيانة 18

- 18 3.1 عمليات الضبط
- 27 3.2 الإدخال بالخدمة
- 27 3.3 الصيانة
- 29 3.4 حل المشكلات



4 المواصفات والبيانات الفنية 31

- 31 4.1 الأبعاد والوصلات
- 35 4.2 المنظر العام والمكونات الأساسية
- 39 4.3 الدائرة الهيدروليكية
- 40 4.4 جدول البيانات الفنية
- 41 4.5 المخططات
- 44 4.6 المخطط الكهربائي





- يجوز استخدام هذا الجهاز من قبل الأطفال اعتباراً من سن 8 سنوات، بالإضافة إلى الأشخاص ذوي القدرات العقلية أو البدنية أو الحسية المنخفضة، أو ممن يفتقر إلى الخبرة أو المعرفة اللازمة، بشرط أن تتم مراقبتهم أو بعد أن يتلقوا التعليمات المتعلقة بالاستخدام الآمن للجهاز وبفهم الأخطار الناتجة عنه. يجب ألا يلعب الأطفال بالجهاز. يمكن إجراء التنظيف والصيانة المكلف بهما المستخدم بواسطة أطفال لا تقل أعمارهم عن 8 سنوات بشرط أن يخضعوا للمراقبة.
- إن ساورك الشك، لا تستخدم الجهاز واتصل بالمورد.
- يجب تنفيذ التخلص من الجهاز وملحقاته بطريقة مناسبة، وفقاً للمواصفات السارية.
- إن الصور الواردة في هذا الدليل عبارة عن تمثيل مبسط للمنتج. في هذا التمثيل قد توجد اختلافات طفيفة وغير هامة مع المنتج الذي تم توريده لك.
- عند وقوع أعطال تشغيلية و/أو خلل تشغيلي ما يجب إيقاف الجهاز عن العمل مع الامتناع عن القيام بأي محاولات إصلاحات أو تدخلات مباشرة على الآلة. لا تتوجه إلا إلى العمالة المؤهلة مهنيًا. يجب ألا يُنفَّذ أي إصلاح-استبدال للمنتجات إلا من قبل عمالة مؤهلة مهنيًا مع استخدام قطع غيار أصلية فقط. يمكن أن يؤدي عدم الالتزام بما ورد أعلاه إلى الإضرار بسلامة الجهاز.
- من أجل ضمان التشغيل الجيد للجهاز، من الضروري طلب تنفيذ صيانة دورية من عمالة مؤهلة.
- يجب أن يُخصَّص هذا الجهاز فقط للاستخدام المقصود منه صراحةً. يعتبر أي استخدام آخر استخداماً غير مناسب وبالتالي خطيراً.
- بعد إزالة التغليف، تأكد من أن سلامة المحتوى واكتماله. لا يجب ترك عناصر التغليف في متناول يد الأطفال نظرًا لأنها تمثل مصادر خطر محتملة.



- إن التركيب الخاطئ أو الصيانة السيئة يمكن أن يسببا أضراراً للأشخاص أو الحيوانات أو الأشياء. تُستبعد أية مسؤولية على الشركة المصنّعة عن الأضرار الناجمة عن أخطاء في التركيب والاستخدام وفي جميع الأحوال نتيجة عدم الالتزام بالتعليمات الصادرة من الشركة المصنّعة نفسها.
- قبل تنفيذ أية عملية تنظيف أو صيانة، افصل الجهاز عن شبكة التغذية الكهربائية بالعمل على مفتاح الشبكة و/أو عن طريق أجهزة الفصل الخاصة.
- اقرأ بعناية التحذيرات الواردة في كتيب التعليمات هذا نظراً لأنها تزودك بإرشادات هامة بشأن سلامة التركيب والاستخدام والصيانة.
- يعد كتيب التعليمات جزءاً متمماً وأساسياً من المنتج ويجب على المستخدم أن يحتفظ به بعناية للإطلاع عليه لاحقاً.
- في حالة بيع الجهاز أو نقله إلى مالك آخر أو في حالة تغيير مكانه، تأكد دائماً من أن الكتيب مرفق بالغلاية حتى يمكن الإطلاع عليه من قبل المالك الجديد و/أو القائم بالتركيب.
- يجب تنفيذ التركيب والصيانة بما يتوافق مع القواعد السارية ووفقاً لتعليمات الشركة المصنّعة كما يجب أن تتم على يد عمالة مؤهلة مهنيّاً.

يشير هذا الرمز إلى "تنبيه" ويوضع بجانب كافة التحذيرات المتعلقة بالسلامة. التزم بدقة بهذه الاشتراطات من أجل تجنب الخطر والأضرار على الأشخاص والحيوانات والأشياء.



يستدعي هذا الرمز الانتباه إلى ملاحظة أو تحذير هام.



يشير هذا الرمز، الذي يظهر على المنتج أو على العبوة أو على الوثائق، إلى أنه يجب عدم جمع المنتج، الذي وصل إلى نهاية دورة عمره التشغيلي، أو استعادته أو التخلص منه مع نفايات منزلية.

قد تؤدي الإدارة غير المناسبة لنفايات الأجهزة الكهربائية والإلكترونية إلى إصدار مواد خطيرة يحتوي عليها المنتج. بهدف تجنب أية أضرار على البيئة أو على الصحة، ندعو المستخدم إلى فصل هذا الجهاز عن أنواع النفايات الأخرى وتسليمه إلى خدمة جمع النفايات بالبلدية أو طلب سحبه من الموزع بالشروط وبالطرق المنصوص عليها في المعايير الوطنية المنفذة للتوجيه EU/19/2012.

يساعد الجمع المنفصل وإعادة تدوير الأجهزة الخارجة من الخدمة في الحفاظ على الموارد الطبيعية ويضمن معالجة هذه النفايات في إطار احترام البيئة مع ضمان حماية الصحة. لمزيد من المعلومات بشأن طرق جمع نفايات الأجهزة الكهربائية والإلكترونية، من الضروري التوجه إلى البلديات أو السلطات العامة المختصة بإصدار التصاريح.



دول الوجهة: UA-GE-AM-AZ-KZ-UZ-TM-TJ-KG-IQ-JO-IL-PS-LB-EG-MA-TN-ZA-AL-ME-BA



Lamborghini
CALORECLIMA

AZIENDA CERTIFICATA ISO 9001



EASY TECH D F

تعليمات الاستخدام والتركيب والصيانة